
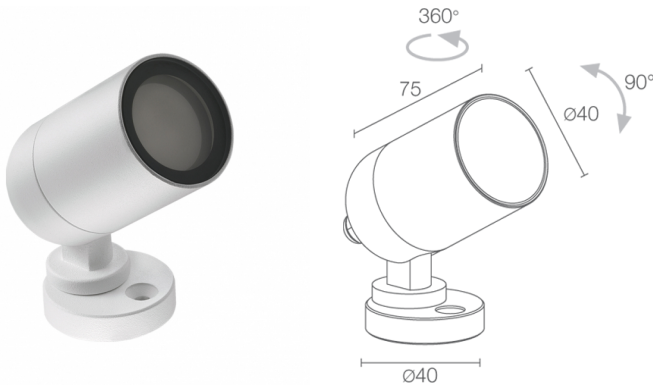
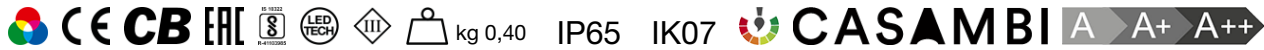


Made in Italy

 **Pivot 1.8, codice: CP1820N00060LE-1**
Proiettori da esterno

13/12/2022 Rev. 35



DESCRIZIONE

proiettore da esterno; su superficie (soffitto, parete, pavimento, picchetto, cinghia di ancoraggio); Potenza assorbita: max 4,5W; Alimentazione: max 500mA; Flusso sorgente: 201 lm, R: 50 lm G: 111 lm B: 40 lm (500mA); Flusso emesso: 154 lm, R: 43 lm G: 84 lm B: 27 lm (500mA, 33°); 3 power LED, 50000h L90 B10 (Ta 25°C); Colore LED: RGB; Ottiche: 45°: sistema ottico composto da 3 micro lenti TIR arretrate ad alta efficienza combinato con filtro tecnico ad alta qualità; Materiale corpo: corpo realizzato in lega di alluminio ANTICORODAL EN AW 6082 a basso contenuto di rame per un'ottima resistenza alla corrosione, ricavato completamente da lavorazione tornitura CNC; Finiture: finitura di colore bianco ricavata tramite un primo trattamento di preparazione alla verniciatura con rivestimento di conversione a nano particelle ceramiche, seguito da un secondo passaggio di verniciatura epossidica e successiva in poliestere per fornire una resistenza alla corrosione che superi le 1000h di nebbia salina (RAL 9003); Finitura RAL su richiesta; Materiale schermo: vetro extrachiario trasparente con serigrafia vetrificata di spessore 4 mm ad alta trasmittanza per garantire uniformità cromatica della luce e temprato per un'ottima resistenza ai graffi e agli urti; Guarnizioni: le guarnizioni in silicone ricotto garantiscono nel tempo una massima resistenza ai raggi UV e una inalterabilità delle caratteristiche meccaniche; alimentatore non incluso; Collegamento: in serie; incluso cavo in PVC di 5 m FROR 6x0,25 Ø5,0 mm; Gestione: dimmerazione disponibile mediante alimentatore dimmerabile; Grado di protezione: IP65; Grado di resistenza: IK07; dotato di vite per bloccaggio puntamento; gestione Casambi e controllo tramite app Casambi con elettronica dedicata; Temperatura di esercizio: -20°C — +45°C; Glow wire test: 960°; Sicurezza fotobiologica: gruppo rischio 1 secondo EN 62471:2006; Classe di isolamento: classe III; Peso: 400 g; Dimensioni: Ø40x75 mm; Classe di consumo energetico: A / A+ / A++ (modulo LED integrato) in accordo con UE 874/2012; Accessori: WB0310E Cannocchiale standard - bianco, WB0311E Cannocchiale asimmetrico - bianco, WP0100 Picchetto per installazione a terra, WP1004 Cinghia di ancoraggio - 5 m; Testato e approvato tramite E.O.L. test (End Of Line test) con prova di funzionamento e verifica dei parametri elettrici di assorbimento.

Stato: Disponibile

CARATTERISTICHE ELETTRICHE

| | |
|-------------------|--|
| Potenza assorbita | max 4,5W |
| Alimentazione | max 500mA |
| Alimentatore | alimentatore non incluso |
| Gestione | dimmerazione disponibile mediante alimentatore dimmerabile |
| Collegamento | in serie |

CARATTERISTICHE ILLUMINOTECNICHE

| | |
|-------------------|---|
| Numero e tipo LED | 3 power LED |
| Durata media LED | 50000h L90 B10 (Ta 25°C) |
| Colore LED | RGB |
| Ottiche | 45° |
| Flusso sorgente | 201 lm, R: 50 lm G: 111 lm B: 40 lm (500mA) |
| Flusso emesso | 154 lm, R: 43 lm G: 84 lm B: 27 lm (500mA, 33°) |

CARATTERISTICHE MECCANICHE

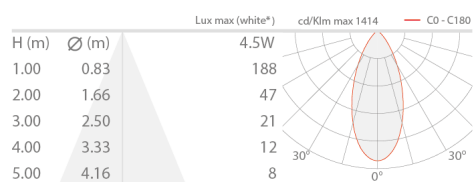
| | |
|-------------------|---|
| Dimensioni | Ø40x75 mm |
| Peso | 400 g |
| Finiture | bianco RAL 9003 |
| Fissaggio | con viti e tasselli |
| Materiale corpo | corpo in alluminio anticorodal |
| Materiale schermo | schermo in vetro extrachiaro temprato trasparente e serigrafato |

CARATTERISTICHE GENERALI

| | |
|------------------------------|---|
| Temperatura di esercizio | -20°C — +45°C |
| Grado di protezione | IP65 |
| Grado di resistenza | IK07 |
| Classe di consumo energetico | A / A+ / A++ (modulo LED integrato) in accordo con UE 874/2012 |
| Glow wire test | 960° |
| Classe di isolamento | classe III |
| Calpestabile | no |
| Carrabile | no |
| Cavi di alimentazione | incluso cavo in PVC di 5 m FROR 6x0,25 Ø5,0 mm |
| Sicurezza fotobiologica | gruppo rischio 1 secondo EN 62471:2006 |
| Note | dotato di vite per bloccaggio puntamento; gestione Casambi e controllo tramite app Casambi con elettronica dedicata |

DATI FOTOMETRICI

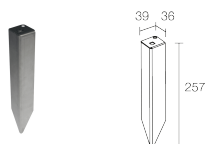
L - 45°



* White created by mixing the colours

ACCESSORI

Per installazione



WP0100

Picchetto per installazione a terra

Antiabbagliamento



WB0310E

Cannocchiale standard - bianco



WB0311E

Cannocchiale asimmetrico - bianco

Altro



WP1004

Cinghia di ancoraggio - 5 m

Le informazioni contenute nel presente documento possono essere modificate in qualsiasi momento senza preavviso e non comportano l'assunzione, nemmeno implicita, di alcuna obbligazione da parte di L&L Luce&Light srl