


Made in Italy

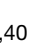
 Pivot 1.7, codice: CP170215SN
Proiettori da esterno

13/12/2022 Rev. 30



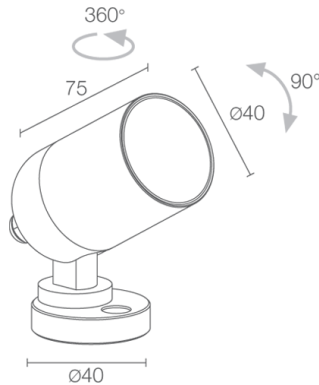



 kg 0,40
 





A A+ A++



DESCRIZIONE

proiettore da esterno; su superficie (soffitto, parete, pavimento, picchetto, cinghia di ancoraggio); Potenza assorbita: 7W; Alimentazione: 24Vdc; Flusso sorgente: 608 lm (3000K, 7W, CRI >90); Flusso emesso: 374 lm (3000K, 34°, 7W, CRI >90); 1 power LED High Intensity, 3 step MacAdam, 50000h L90 B10 (Ta 25°C); Colore LED: 3000K; Ottiche: 17°: sistema ottico composto da lente TIR arretrata ad alta efficienza; CRI Indice resa cromatica: >90; Materiale corpo: corpo realizzato in lega di alluminio ANTICORODAL EN AW 6082 a basso contenuto di rame per un'ottima resistenza alla corrosione, ricavato completamente da lavorazione tornitura CNC; Finiture: finitura alluminio anodizzato nero ricavata con elettrocolorazione per una migliore dissipazione termica al prodotto e resistenza del materiale alla corrosione; Finitura RAL su richiesta; Materiale schermo: vetro extrachiaro trasparente con serigrafia vetrificata di spessore 4 mm ad alta trasmittanza per garantire uniformità cromatica della luce e temprato per un'ottima resistenza ai graffi e agli urti; Guarnizioni: le guarnizioni in silicone ricotto garantiscono nel tempo una massima resistenza ai raggi UV e una inalterabilità delle caratteristiche meccaniche; alimentatore non incluso; incluso cavo in neoprene di 1,5 m H05RN-F 2x0,35/0,75 Ø6,3 mm; Grado di protezione: IP66; Grado di resistenza: IK07; dotato di vite per bloccaggio puntamento; gestione Casambi e controllo tramite app Casambi con elettronica dedicata; Sistemi di protezione: IPS (Intelligent Protection System) protegge gli apparecchi illuminanti da infiltrazioni d'acqua che possono verificarsi in caso di errori di giunzione tra i cavi per applicazioni da esterno e immersione. Questa innovazione brevettata da L&L garantisce inoltre protezione elettrica da inversione di polarità, hotplug, ESD e sovratensioni che possono verificarsi in caso di malfunzionamenti dell'impianto elettrico; PID (Protective Impedance Device) protegge gli apparecchi illuminanti da fenomeni di natura elettrica esterni all'impianto, come accumuli di cariche elettrostatiche o fenomeni di tipo impulsivo, provenienti dalla linea elettrica. In generale eventi a basso contenuto energetico; Temperatura di esercizio: -20°C — +45°C; Glow wire test: 960°; Sicurezza fotobiologica: gruppo rischio 1 secondo EN 62471:2006; Classe di isolamento: classe III; Peso: 400 g; Dimensioni: Ø40x75 mm; Classe di consumo energetico: A / A+ / A++ (modulo LED integrato) in accordo con UE 874/2012; Accessori: WB0310N Cannocchiale standard - anodizzato nero, WB0311N Cannocchiale asimmetrico - anodizzato nero, WH0310 Nido d'ape , WP0100 Picchetto per installazione a terra, WP1004 Cinghia di ancoraggio - 5 m; Testato e approvato tramite E.O.L. test (End Of Line test) con prova di funzionamento e verifica dei parametri elettrici di assorbimento.

Stato: Disponibile

CARATTERISTICHE ELETTRICHE

| | |
|-------------------|--------------------------|
| Potenza assorbita | 7W |
| Alimentazione | 24Vdc |
| Alimentatore | alimentatore non incluso |

CARATTERISTICHE ILLUMINOTECNICHE

| | |
|---------------------------|----------------------------------|
| Numero e tipo LED | 1 power LED High Intensity |
| Durata media LED | 50000h L90 B10 (Ta 25°C) |
| Colore LED | 3000K |
| CRI Indice resa cromatica | >90 |
| Binning | 3 step MacAdam |
| Ottiche | 17° |
| Flusso sorgente | 608 lm (3000K, 7W, CRI >90) |
| Flusso emesso | 374 lm (3000K, 34°, 7W, CRI >90) |

CARATTERISTICHE MECCANICHE

| | |
|-------------------|---|
| Dimensioni | Ø40x75 mm |
| Peso | 400 g |
| Finiture | anodizzato nero |
| Fissaggio | con viti e tasselli |
| Materiale corpo | corpo in alluminio anticorodal |
| Materiale schermo | schermo in vetro extrachiaro temprato trasparente e serigrafato |

CARATTERISTICHE GENERALI

| | |
|------------------------------|---|
| Temperatura di esercizio | -20°C — +45°C |
| Grado di protezione | IP66 |
| Grado di resistenza | IK07 |
| Classe di consumo energetico | A / A+ / A++ (modulo LED integrato) in accordo con UE 874/2012 |
| Glow wire test | 960° |
| Classe di isolamento | classe III |
| Calpestabile | no |
| Carrabile | no |
| Cavi di alimentazione | incluso cavo in neoprene di 1,5 m H05RN-F 2x0,35/0,75 Ø6,3 mm |
| Sistemi di protezione | IPS (Intelligent Protection System); PID (Protective Impedance Device) |
| Sicurezza fotobiologica | gruppo rischio 1 secondo EN 62471:2006 |
| Note | dotato di vite per bloccaggio puntamento; gestione Casambi e controllo tramite app Casambi con elettronica dedicata |

WP1004

Cinghia di ancoraggio - 5 m

Le informazioni contenute nel presente documento possono essere modificate in qualsiasi momento senza preavviso e non comportano l'assunzione, nemmeno implicita, di alcuna obbligazione da parte di L&L Luce&Light srl