
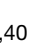
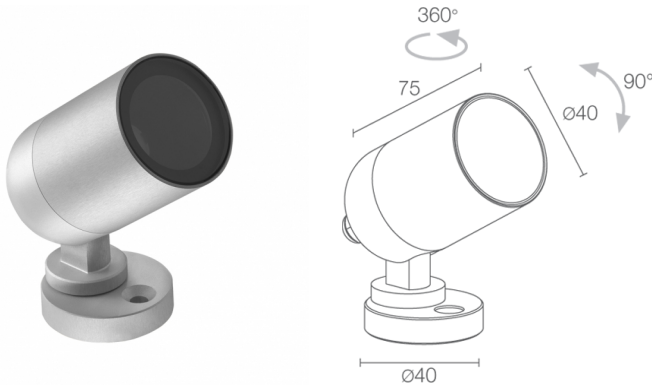


Made in Italy

 **Pivot 1.7, codice: CP170205KA**
 Proiettori da esterno

13/12/2022 Rev. 29

      kg 0,40     


DESCRIZIONE

proiettore da esterno; su superficie (soffitto, parete, pavimento, picchetto, cinghia di ancoraggio); Potenza assorbita: 7W; Alimentazione: 24Vdc; Flusso sorgente: 657 lm (3000K, 7W, CRI 80); Flusso emesso: 463 lm (3000K, 34°, 7W, CRI 80); 1 power LED High Intensity, 3 step MacAdam, 50000h L90 B10 (Ta 25°C); Colore LED: 3000K; Ottiche: 54°: sistema ottico composto da lente TIR arretrata ad alta efficienza; CRI Indice resa cromatica: 80; Materiale corpo: corpo realizzato in lega di alluminio ANTICORODAL EN AW 6082 a basso contenuto di rame per un'ottima resistenza alla corrosione, ricavato completamente da lavorazione tornitura CNC; Finiture: finitura alluminio anodizzato grigio realizzata con processo di anodizzazione atto a migliorare la resistenza alla corrosione; Finitura RAL su richiesta; Materiale schermo: vetro extrachiaro trasparente con serigrafia vetrificata di spessore 4 mm ad alta trasmittanza per garantire uniformità cromatica della luce e temprato per un'ottima resistenza ai graffi e agli urti; Guarnizioni: le guarnizioni in silicone ricotto garantiscono nel tempo una massima resistenza ai raggi UV e una inalterabilità delle caratteristiche meccaniche; alimentatore non incluso; incluso cavo in neoprene di 1,5 m H05RN-F 2x0,35/0,75 Ø6,3 mm; Grado di protezione: IP66; Grado di resistenza: IK07; dotato di vite per bloccaggio puntamento; gestione Casambi e controllo tramite app Casambi con elettronica dedicata; Sistemi di protezione: IPS (Intelligent Protection System) protegge gli apparecchi illuminanti da infiltrazioni d'acqua che possono verificarsi in caso di errori di giunzione tra i cavi per applicazioni da esterno e immersione. Questa innovazione brevettata da L&L garantisce inoltre protezione elettrica da inversione di polarità, hotplug, ESD e sovratensioni che possono verificarsi in caso di malfunzionamenti dell'impianto elettrico; PID (Protective Impedance Device) protegge gli apparecchi illuminanti da fenomeni di natura elettrica esterni all'impianto, come accumuli di cariche elettrostatiche o fenomeni di tipo impulsivo, provenienti dalla linea elettrica. In generale eventi a basso contenuto energetico; Temperatura di esercizio: -20°C — +45°C; Glow wire test: 960°; Sicurezza fotobiologica: gruppo rischio 1 secondo EN 62471:2006; Classe di isolamento: classe III; Peso: 400 g; Dimensioni: Ø40x75 mm; Classe di consumo energetico: A / A+ / A++ (modulo LED integrato) in accordo con UE 874/2012; Accessori: WB0310A Cannocchiale standard - anodizzato grigio, WB0310N Cannocchiale standard - anodizzato nero, WB0311A Cannocchiale asimmetrico - anodizzato grigio, WB0311N Cannocchiale asimmetrico - anodizzato nero, WH0310 Nido d'ape, WP0100 Picchetto per installazione a terra, WP1004 Cinghia di ancoraggio - 5 m; Testato e approvato tramite E.O.L. test (End Of Line test) con prova di funzionamento e verifica dei parametri elettrici di assorbimento.

Stato: Disponibile

CARATTERISTICHE ELETTRICHE

Potenza assorbita	7W
Alimentazione	24Vdc
Alimentatore	alimentatore non incluso

CARATTERISTICHE ILLUMINOTECNICHE

Numero e tipo LED	1 power LED High Intensity
Durata media LED	50000h L90 B10 (Ta 25°C)
Colore LED	3000K
CRI Indice resa cromatica	80
Binning	3 step MacAdam
Ottiche	54°
Flusso sorgente	657 lm (3000K, 7W, CRI 80)
Flusso emesso	463 lm (3000K, 34°, 7W, CRI 80)

CARATTERISTICHE MECCANICHE

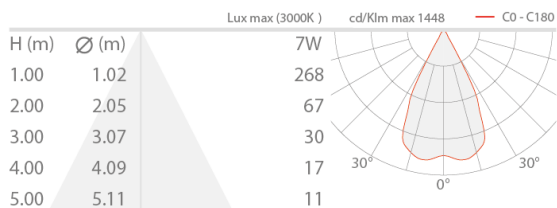
Dimensioni	Ø40x75 mm
Peso	400 g
Finiture	anodizzato grigio
Fissaggio	con viti e tasselli
Materiale corpo	corpo in alluminio anticorodal
Materiale schermo	schermo in vetro extrachiaro temprato trasparente e serigrafato

CARATTERISTICHE GENERALI

Temperatura di esercizio	-20°C — +45°C
Grado di protezione	IP66
Grado di resistenza	IK07
Classe di consumo energetico	A / A+ / A++ (modulo LED integrato) in accordo con UE 874/2012
Glow wire test	960°
Classe di isolamento	classe III
Calpestabile	no
Carrabile	no
Cavi di alimentazione	incluso cavo in neoprene di 1,5 m H05RN-F 2x0,35/0,75 Ø6,3 mm
Sistemi di protezione	IPS (Intelligent Protection System); PID (Protective Impedance Device)
Sicurezza fotobiologica	gruppo rischio 1 secondo EN 62471:2006
Note	dotato di vite per bloccaggio puntamento; gestione Casambi e controllo tramite app Casambi con elettronica dedicata

DATI FOTOMETRICI

K - 54° CRI 80



ACCESSORI

Per installazione



WP0100

Picchetto per installazione a terra

Antiabbagliamento



WB0310A

Cannocchiale standard - anodizzato grigio



WB0310N

Cannocchiale standard - anodizzato nero



WB0311A

Cannocchiale asimmetrico - anodizzato grigio



WB0311N

Cannocchiale asimmetrico - anodizzato nero



WH0310

Nido d'ape
integrato nel corpo illuminante

Il nido d'ape è applicabile su tutte le ottiche fisse ad eccezione dell'ottica sharp

Da ordinare contestualmente all'apparecchio illuminante

Altro



WP1004

Cinghia di ancoraggio - 5 m

Le informazioni contenute nel presente documento possono essere modificate in qualsiasi momento senza preavviso e non comportano l'assunzione, nemmeno implicita, di alcuna obbligazione da parte di L&L Luce&Light srl