


Made in Italy

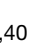
 **Pivot 1.7, codice: CP170105JN**  
Proiettori da esterno

13/12/2022 Rev. 29



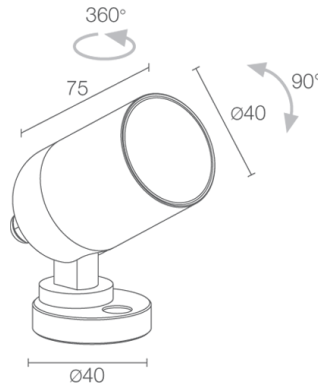



 kg 0,40
 





A A+ A++



## DESCRIZIONE

proiettore da esterno; su superficie (soffitto, parete, pavimento, picchetto, cinghia di ancoraggio); Potenza assorbita: 5W; Alimentazione: 24Vdc; Flusso sorgente: 488 lm (3000K, 5W, CRI 80); Flusso emesso: 352 lm (3000K, 34°, 5W, CRI 80); 1 power LED High Intensity, 3 step MacAdam, 50000h L90 B10 (Ta 25°C); Colore LED: 3000K; Ottiche: 45°: sistema ottico composto da lente TIR arretrata ad alta efficienza; CRI Indice resa cromatica: 80; Materiale corpo: corpo realizzato in lega di alluminio ANTICORODAL EN AW 6082 a basso contenuto di rame per un'ottima resistenza alla corrosione, ricavato completamente da lavorazione tornitura CNC; Finiture: finitura alluminio anodizzato nero ricavata con elettrocolorazione per una migliore dissipazione termica al prodotto e resistenza del materiale alla corrosione; Finitura RAL su richiesta; Materiale schermo: vetro extrachiaro trasparente con serigrafia vetrificata di spessore 4 mm ad alta trasmittanza per garantire uniformità cromatica della luce e temprato per un'ottima resistenza ai graffi e agli urti; Guarnizioni: le guarnizioni in silicone ricotto garantiscono nel tempo una massima resistenza ai raggi UV e una inalterabilità delle caratteristiche meccaniche; alimentatore non incluso; incluso cavo in neoprene di 1,5 m H05RN-F 2x0,35/0,75 Ø6,3 mm; Grado di protezione: IP66; Grado di resistenza: IK07; dotato di vite per bloccaggio puntamento; gestione Casambi e controllo tramite app Casambi con elettronica dedicata; Sistemi di protezione: IPS (Intelligent Protection System) protegge gli apparecchi illuminanti da infiltrazioni d'acqua che possono verificarsi in caso di errori di giunzione tra i cavi per applicazioni da esterno e immersione. Questa innovazione brevettata da L&L garantisce inoltre protezione elettrica da inversione di polarità, hotplug, ESD e sovratensioni che possono verificarsi in caso di malfunzionamenti dell'impianto elettrico; PID (Protective Impedance Device) protegge gli apparecchi illuminanti da fenomeni di natura elettrica esterni all'impianto, come accumuli di cariche elettrostatiche o fenomeni di tipo impulsivo, provenienti dalla linea elettrica. In generale eventi a basso contenuto energetico; Temperatura di esercizio: -20°C — +45°C; Glow wire test: 960°; Sicurezza fotobiologica: gruppo rischio 1 secondo EN 62471:2006; Classe di isolamento: classe III; Peso: 400 g; Dimensioni: Ø40x75 mm; Classe di consumo energetico: A / A+ / A++ (modulo LED integrato) in accordo con UE 874/2012; Accessori: WB0310N Cannocchiale standard - anodizzato nero, WB0311N Cannocchiale asimmetrico - anodizzato nero, WH0310 Nido d'ape, WP0100 Picchetto per installazione a terra, WP1004 Cinghia di ancoraggio - 5 m; Testato e approvato tramite E.O.L. test (End Of Line test) con prova di funzionamento e verifica dei parametri elettrici di assorbimento.

Stato: Disponibile

#### **CARATTERISTICHE ELETTRICHE**

|                   |                          |
|-------------------|--------------------------|
| Potenza assorbita | 5W                       |
| Alimentazione     | 24Vdc                    |
| Alimentatore      | alimentatore non incluso |

#### **CARATTERISTICHE ILLUMINOTECNICHE**

|                           |                                 |
|---------------------------|---------------------------------|
| Numero e tipo LED         | 1 power LED High Intensity      |
| Durata media LED          | 50000h L90 B10 (Ta 25°C)        |
| Colore LED                | 3000K                           |
| CRI Indice resa cromatica | 80                              |
| Binning                   | 3 step MacAdam                  |
| Ottiche                   | 45°                             |
| Flusso sorgente           | 488 lm (3000K, 5W, CRI 80)      |
| Flusso emesso             | 352 lm (3000K, 34°, 5W, CRI 80) |

#### **CARATTERISTICHE MECCANICHE**

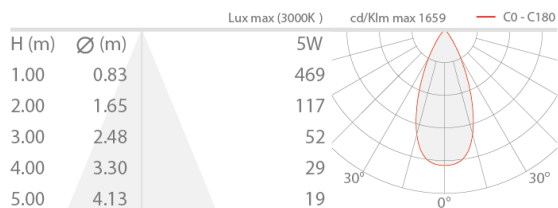
|                   |   |
|-------------------|---|
| Dimensioni        | Ø40x75 mm   |
| Peso              | 400 g   |
| Finiture          | anodizzato nero   |
| Fissaggio         | con viti e tasselli   |
| Materiale corpo   | corpo in alluminio anticorodal                                  |
| Materiale schermo | schermo in vetro extrachiaro temprato trasparente e serigrafato |

#### **CARATTERISTICHE GENERALI**

|                              |   |
|------------------------------|---|
| Temperatura di esercizio     | -20°C — +45°C   |
| Grado di protezione          | IP66  |
| Grado di resistenza          | IK07  |
| Classe di consumo energetico | A / A+ / A++ (modulo LED integrato) in accordo con UE 874/2012  |
| Glow wire test               | 960°  |
| Classe di isolamento         | classe III  |
| Calpestabile                 | no  |
| Carrabile                    | no  |
| Cavi di alimentazione        | incluso cavo in neoprene di 1,5 m H05RN-F 2x0,35/0,75 Ø6,3 mm   |
| Sistemi di protezione        | IPS (Intelligent Protection System); PID (Protective Impedance Device)  |
| Sicurezza fotobiologica      | gruppo rischio 1 secondo EN 62471:2006  |
| Note                         | dotato di vite per bloccaggio puntamento; gestione Casambi e controllo tramite app Casambi con elettronica dedicata |

## DATI FOTOMETRICI

J - 45° CRI 80



## ACCESSORI

### Per installazione



### WP0100

Picchetto per installazione a terra

### Antiabbagliamento



### WB0310N

Cannocchiale standard - anodizzato nero



### WB0311N

Cannocchiale asimmetrico - anodizzato nero



### WH0310

Nido d'ape

integrato nel corpo illuminante

Il nido d'ape è applicabile su tutte le ottiche fisse ad eccezione dell'ottica

sharp

Da ordinare contestualmente all'apparecchio illuminante

### Altro



WP1004

Cinghia di ancoraggio - 5 m

Le informazioni contenute nel presente documento possono essere modificate in qualsiasi momento senza preavviso e non comportano l'assunzione, nemmeno implicita, di alcuna obbligazione da parte di L&L Luce&Light srl