




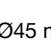
Made in Italy

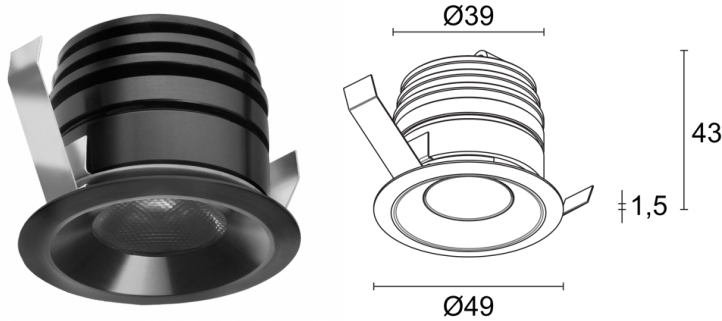
 Cameo 2.6, codice: CM2600100090JN  
Incassi da interno

13/12/2022 Rev. 25






 0,15 kg
  Ø45 mm
  IP40
 

 A A+ A++



## DESCRIZIONE

incasso downlight da interno; Premi: Iconic Awards 2020; a incasso (soffitto, controsoffitto, nicchie in cartongesso); Potenza assorbita: 5W; Alimentazione: 24Vdc; Flusso sorgente: 452 lm (3000K); Flusso emesso: 303 lm (3000K, 32°); 1 power LED High Intensity, 3 step MacAdam, 50000h L95 B10 (Ta 25°C); Colore LED: 4000K; Ottiche: 65°: sistema ottico composto da lente TIR ad alta efficienza; CRI Indice resa cromatica: >90; Materiale corpo: radiatore in alluminio anodizzato nero con funzione di elemento di raffreddamento. Corpo e cornice da incasso in alluminio, ricavati completamente da lavorazione tornitura CNC. Molle in acciaio armonico C67 nichelato; Finiture: corpo e cornice elettrocolorati nero (RAL 9005); Finitura RAL su richiesta; Spessore della superficie d'incasso: min 5 mm, max 30 mm; alimentatore non incluso; incluso cavo in PVC di 1,5 m FROR 2x0,35/0,35 Ø3,5 mm; Grado di protezione: IP40; gestione Casambi e controllo tramite app Casambi con elettronica dedicata; Sistemi di protezione: EPS protegge gli apparecchi per applicazioni da interno in caso di problematiche di carattere elettrico. Questa innovazione brevettata da L&L garantisce protezione elettrica da inversione di polarità, hotplug e sovratensioni fino a 48Vdc che possono verificarsi in caso di malfunzionamenti dell'impianto elettrico; Temperatura di esercizio: 0°C — +45°C; Sicurezza fotobiologica: gruppo rischio 1 secondo EN 62471:2006; Classe di isolamento: classe III; Peso: 150 g; Dimensioni: ø49x43 mm; Foro d'incasso: Ø45 mm; Classe di consumo energetico: A / A+ / A++ (modulo LED integrato) in accordo con UE 874/2012; Testato e approvato tramite E.O.L. test (End Of Line test) con prova di funzionamento e verifica dei parametri elettrici di assorbimento.

Stato: Disponibile

#### CARATTERISTICHE ELETTRICHE

Potenza assorbita	5W
Alimentazione	24Vdc
Alimentatore	alimentatore non incluso

#### CARATTERISTICHE ILLUMINOTECNICHE

Numero e tipo LED	1 power LED High Intensity
Durata media LED	50000h L95 B10 (Ta 25°C)
Colore LED	4000K
CRI Indice resa cromatica	>90
Binning	3 step MacAdam
Ottiche	65°
Flusso sorgente	452 lm (3000K)
Flusso emesso	303 lm (3000K, 32°)

#### CARATTERISTICHE MECCANICHE

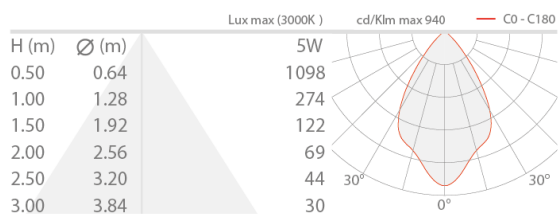
Dimensioni	ø49x43 mm
Peso	150 g
Finiture	nero RAL 9005
Fissaggio	con molle di fissaggio
Materiale corpo	corpo e ghiera in alluminio
Foro d'incasso	Ø45 mm

#### CARATTERISTICHE GENERALI

Temperatura di esercizio	0°C — +45°C
Grado di protezione	IP40
Classe di consumo energetico	A / A+ / A++ (modulo LED integrato) in accordo con UE 874/2012
Classe di isolamento	classe III
Calpestable	no
Carrabile	no
Cavi di alimentazione	incluso cavo in PVC di 1,5 m FROR 2x0,35/0,35 Ø3,5 mm
Sistemi di protezione	EPS (Electrical Protection System)
Sicurezza fotobiologica	gruppo rischio 1 secondo EN 62471:2006
Note	gestione Casambi e controllo tramite app Casambi con elettronica dedicata

DATI FOTOMETRICI

J - 65°



Le informazioni contenute nel presente documento possono essere modificate in qualsiasi momento senza preavviso e non comportano l'assunzione, nemmeno implicita, di alcuna obbligazione da parte di L&L Luce&Light srl