



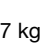

Made in Italy

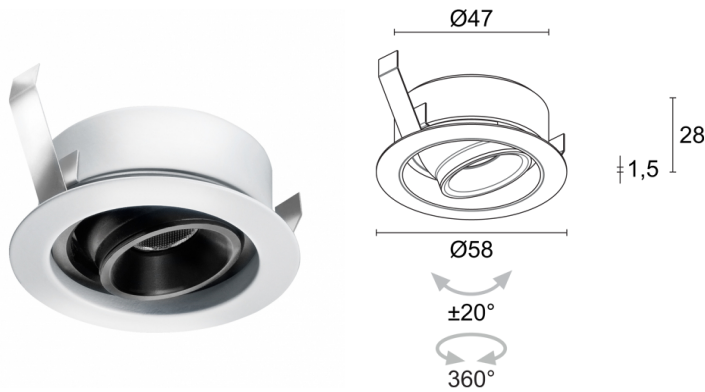
 Cameo 1.7, codice: CM1700100050ME
Incassi da interno

13/12/2022 Rev. 26






 0,07 kg
  Ø54 mm
  IP40
  EPS
  CASAMBI
  A
  A+
  A++



DESCRIZIONE

incasso downlight da interno; Premi: Iconic Awards 2020; a incasso (soffitto, controsoffitto, nicchie in cartongesso); Potenza assorbita: 2,5W; Alimentazione: 24Vdc; Flusso sorgente: 157 lm (3000K); Flusso emesso: 144 lm (3000K, 29°); 1 power LED, 1/4 ANSI BIN, 50000h L90 B10 (Ta 25°C); Colore LED: 3000K; Ottiche: 29° orientabile $\pm 20^\circ$: sistema ottico composto da lente TIR ad alta efficienza; CRI Indice resa cromatica: >90; Materiale corpo: radiatore in alluminio anodizzato nero con funzione di elemento di raffreddamento. Corpo e cornice da incasso in alluminio, ricavati completamente da lavorazione tornitura CNC. Molle in acciaio armonico C67 nichelato; Finiture: corpo e cornice verniciati bianchi (RAL 9003); Finitura RAL su richiesta; Spessore della superficie d'incasso: min 5 mm, max 30 mm; alimentatore non incluso; incluso cavo in PVC di 1,5 m FROR 2x0,35/0,35 Ø3,5 mm; Grado di protezione: IP40; L'emissione luminosa può essere indirizzata con precisione grazie all'orientabilità del corpo ottico: rotazione fino a 360° sull'asse verticale e 20° asse orizzontale; L'emissione luminosa può essere indirizzata con precisione grazie all'orientabilità del corpo ottico: rotazione fino a 360° sull'asse verticale e 20° asse orizzontale; gestione Casambi e controllo tramite app Casambi con elettronica dedicata; Sistemi di protezione: EPS protegge gli apparecchi per applicazioni da interno in caso di problematiche di carattere elettrico. Questa innovazione brevettata da L&L garantisce protezione elettrica da inversione di polarità, hotplug e sovratensioni fino a 48Vdc che possono verificarsi in caso di malfunzionamenti dell'impianto elettrico; Temperatura di esercizio: 0°C — +45°C; Sicurezza fotobiologica: gruppo rischio 1 secondo EN 62471:2006; Classe di isolamento: classe III; Peso: 70 g; Dimensioni: $\varnothing 58 \times 28$ mm; Foro d'incasso: Ø54 mm; Classe di consumo energetico: A / A+ / A++ (modulo LED integrato) in accordo con UE 874/2012; Testato e approvato tramite E.O.L. test (End Of Line test) con prova di funzionamento e verifica dei parametri elettrici di assorbimento.

Stato: Disponibile

CARATTERISTICHE ELETTRICHE

Potenza assorbita	2,5W
Alimentazione	24Vdc
Alimentatore	alimentatore non incluso

CARATTERISTICHE ILLUMINOTECNICHE

Numero e tipo LED	1 power LED
Durata media LED	50000h L90 B10 (Ta 25°C)
Colore LED	3000K
CRI Indice resa cromatica	>90
Binning	1/4 ANSI BIN
Ottiche	29° orientabile ±20°
Flusso sorgente	157 lm (3000K)
Flusso emesso	144 lm (3000K, 29°)

CARATTERISTICHE MECCANICHE

Dimensioni	ø58x28 mm
Peso	70 g
Finiture	bianco RAL 9003
Fissaggio	con molle di fissaggio
Materiale corpo	corpo e ghiera in alluminio
Foro d'incasso	Ø54 mm

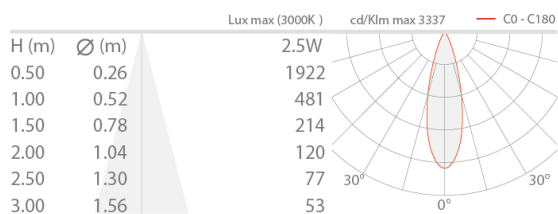
CARATTERISTICHE GENERALI

Temperatura di esercizio	0°C — +45°C
Grado di protezione	IP40
Classe di consumo energetico	A / A+ / A++ (modulo LED integrato) in accordo con UE 874/2012
Classe di isolamento	classe III
Calpestable	no
Carrabile	no
Cavi di alimentazione	incluso cavo in PVC di 1,5 m FROR 2x0,35/0,35 Ø3,5 mm
Sistemi di protezione	EPS (Electrical Protection System)
Sicurezza fotobiologica	gruppo rischio 1 secondo EN 62471:2006

Note	L'emissione luminosa può essere indirizzata con precisione grazie all'orientabilità del corpo ottico: rotazione fino a 360° sull'asse verticale e 20° asse orizzontale; L'emissione luminosa può essere indirizzata con precisione grazie all'orientabilità del corpo ottico: rotazione fino a 360° sull'asse verticale e 20° asse orizzontale; gestione Casambi e controllo tramite app Casambi con elettronica dedicata
------	---

DATI FOTOMETRICI

M - 29°



Le informazioni contenute nel presente documento possono essere modificate in qualsiasi momento senza preavviso e non comportano l'assunzione, nemmeno implicita, di alcuna obbligazione da parte di L&L Luce&Light srl