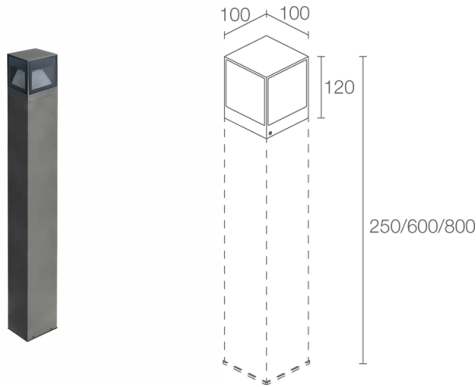
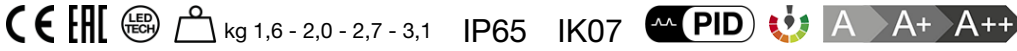


Made in Italy



Linear 2.3, codice: CL23109AH  
Paletti da esterno

13/12/2022 Rev. 31



## DESCRIZIONE

paletto da esterno, 3 emissioni; su superficie (pavimento); Potenza assorbita: 10W; Alimentazione: 230Vac; Flusso sorgente: 552 lm (3000K); Flusso emesso: 300 lm (3000K); 3 power LED, 1/4 ANSI BIN, 50000h L90 B10 (Ta 25°C); Colore LED: 4000K; Ottiche: asimmetrica; Percentuale flusso emesso verso l'alto: 1,05%; CRI Indice resa cromatica: 80; Materiale corpo: testa in alluminio, colonna in alluminio anticorrosivo; Finiture: antracite; Finitura RAL su richiesta; Materiale schermo: schermo in vetro extrachiaro temprato trasparente e serigrafato; alimentatore integrato; muffola per connessione con cavo di 1 m H05RN-F 2x0,75 Ø6,3 mm; Grado di protezione: IP65; Grado di resistenza: IK07; su richiesta disponibile con altezza diversa da quelle standard, su richiesta disponibile la versione con gestione Casambi, controllabile tramite app Casambi; Sistemi di protezione: PID (Protective Impedance Device) protegge gli apparecchi illuminanti da fenomeni di natura elettrica esterni all'impianto, come accumuli di cariche elettrostatiche o fenomeni di tipo impulsivo, provenienti dalla linea elettrica. In generale eventi a basso contenuto energetico; Temperatura di esercizio: -20°C — +45°C; Glow wire test: 960°; Sicurezza fotobiologica: gruppo rischio 1 secondo EN 62471:2006; Classe di isolamento: classe I; Peso: h 00 mm: 1600 g; h 250 mm: 2000 g; h 600 mm: 2700 g; h 800 mm: 3100 g; Dimensioni: 100x100x120/250/600/800 mm; Classe di consumo energetico: A / A+ / A++ (modulo LED integrato) in accordo con UE 874/2012; Accessori: WT000000 Piastra per installazione a terra, WT20250H Colonna - altezza totale 250 mm - antracite, WT20600H Colonna - altezza totale 600 mm - antracite, WT20800H Colonna - altezza totale 800 mm - antracite; Testato e approvato tramite E.O.L. test (End Of Line test) con prova di funzionamento e verifica dei parametri elettrici di assorbimento.

Stato: Disponibile

**CARATTERISTICHE ELETTRICHE**

Potenza assorbita	10W
Alimentazione	230Vac
Alimentatore	alimentatore integrato

**CARATTERISTICHE ILLUMINOTECNICHE**

Numero e tipo LED	3 power LED
Durata media LED	50000h L90 B10 (Ta 25°C)
Colore LED	4000K
CRI Indice resa cromatica	80
Binning	1/4 ANSI BIN
Ottiche	asimmetrica
Flusso sorgente	552 lm (3000K)
Flusso emesso	300 lm (3000K)

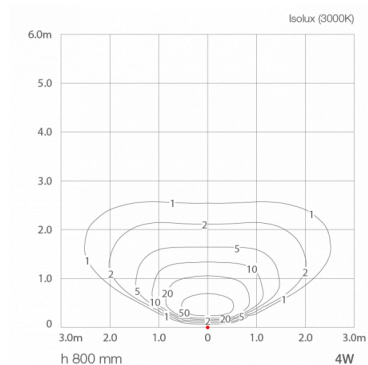
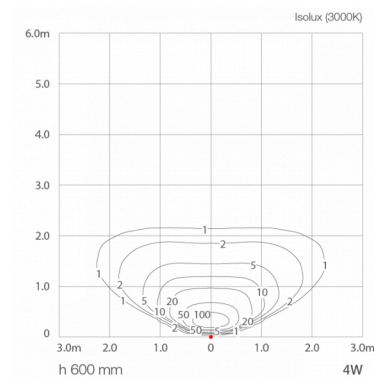
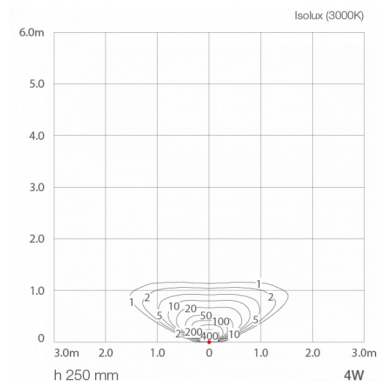
**CARATTERISTICHE MECCANICHE**

Dimensioni	100x100x120/250/600/800 mm
Peso	h 00 mm: 1600 g; h 250 mm: 2000 g; h 600 mm: 2700 g; h 800 mm: 3100 g
Finiture	antracite
Fissaggio	con viti e tasselli
Materiale corpo	testa in alluminio, colonna in alluminio anticorrosione
Materiale schermo	schermo in vetro extrachiaro temprato trasparente e serigrafato

**CARATTERISTICHE GENERALI**

Temperatura di esercizio	-20°C — +45°C
Grado di protezione	IP65
Grado di resistenza	IK07
Classe di consumo energetico	A / A+ / A++ (modulo LED integrato) in accordo con UE 874/2012
Glow wire test	960°
Classe di isolamento	classe I
Calpestabile	no
Carrabile	no
Cavi di alimentazione	muffola per connessione con cavo di 1 m H05RN-F 2x0,75 Ø6,3 mm
Sistemi di protezione	PID (Protective Impedance Device)
Sicurezza fotobiologica	gruppo rischio 1 secondo EN 62471:2006
Note	su richiesta disponibile con altezza diversa da quelle standard, su richiesta disponibile la versione con gestione Casambi, controllabile tramite app Casambi

## DATI FOTOMETRICI



## ACCESSORI

### Per installazione



**WT000000**  
Piastra per installazione a terra



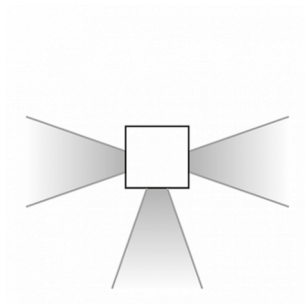
**WT20250H**  
Colonna - altezza totale 250 mm - antracite



**WT20600H**  
Colonna - altezza totale 600 mm - antracite



**WT20800H**  
Colonna - altezza totale 800 mm - antracite



3 emissioni

Le informazioni contenute nel presente documento possono essere modificate in qualsiasi momento senza preavviso e non comportano l'assunzione, nemmeno implicita, di alcuna obbligazione da parte di L&L Luce&Light srl