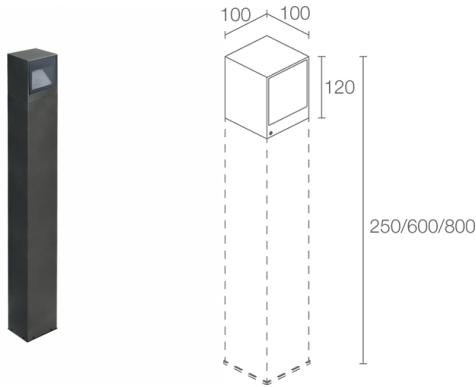
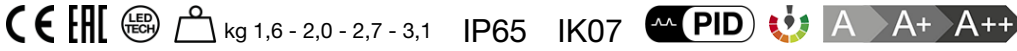


Made in Italy



Linear 2.2, codice: CL2211FAT  
Paletti da esterno

13/12/2022 Rev. 31



## DESCRIZIONE

paletto da esterno, biemissione; su superficie (pavimento); Potenza assorbita: 15W; Alimentazione: 230Vac; Flusso sorgente: 1314 lm (3000K, 15W); Flusso emesso: 568 lm (3000K, 15W); 2 power LED High Intensity, 3 step MacAdam, 50000h L90 B10 (Ta 25°C); Colore LED: 2700K; Ottiche: asimmetrica; Percentuale flusso emesso verso l'alto: 1,05% (7W), 0,87% (15W); CRI Indice resa cromatica: 80; Materiale corpo: testa in alluminio, colonna in alluminio anticorrosione; Finiture: cor-ten; Finitura RAL su richiesta; Materiale schermo: schermo in vetro extrachiario temprato trasparente e serigrafato; alimentatore integrato; muffola per connessione con cavo di 1 m H05RN-F 2x0,75 Ø6,3 mm; Grado di protezione: IP65; Grado di resistenza: IK07; su richiesta disponibile con altezza diversa da quelle standard, su richiesta disponibile la versione con gestione Casambi, controllabile tramite app Casambi; Sistemi di protezione: PID (Protective Impedance Device) protegge gli apparecchi illuminanti da fenomeni di natura elettrica esterni all'impianto, come accumuli di cariche elettrostatiche o fenomeni di tipo impulsivo, provenienti dalla linea elettrica. In generale eventi a basso contenuto energetico; Temperatura di esercizio: -20°C — +45°C; Glow wire test: 960°; Sicurezza fotobiologica: gruppo rischio 1 secondo EN 62471:2006; Classe di isolamento: classe I; Peso: h 00 mm: 1600 g; h 250 mm: 2000 g; h 600 mm: 2700 g; h 800 mm: 3100 g; Dimensioni: 100x100x120/250/600/800 mm; Classe di consumo energetico: A / A+ / A++ (modulo LED integrato) in accordo con UE 874/2012; Accessori: WT000000 Piastra per installazione a terra, WT20250T Colonna - altezza totale 250mm - cor-ten, WT20600T Colonna - altezza totale 600 mm - cor-ten, WT20800T Colonna - altezza totale 800 mm - cor-ten; Testato e approvato tramite E.O.L. test (End Of Line test) con prova di funzionamento e verifica dei parametri elettrici di assorbimento.

Stato: Disponibile

**CARATTERISTICHE ELETTRICHE**

Potenza assorbita	15W
Alimentazione	230Vac
Alimentatore	alimentatore integrato

**CARATTERISTICHE ILLUMINOTECNICHE**

Numero e tipo LED	2 power LED High Intensity
Durata media LED	50000h L90 B10 (Ta 25°C)
Colore LED	2700K
CRI Indice resa cromatica	80
Binning	3 step MacAdam
Ottiche	asimmetrica
Flusso sorgente	1314 lm (3000K, 15W)
Flusso emesso	568 lm (3000K, 15W)

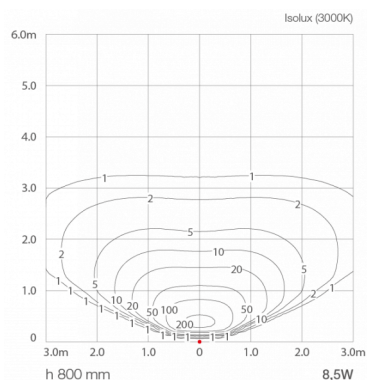
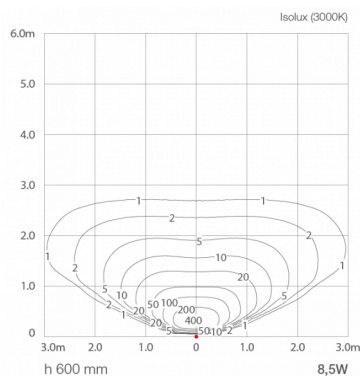
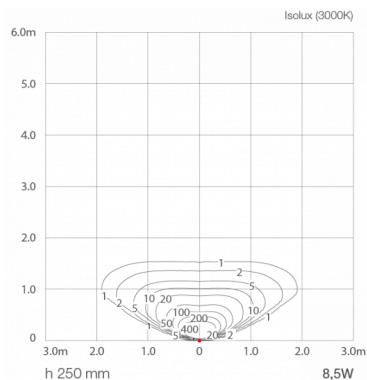
**CARATTERISTICHE MECCANICHE**

Dimensioni	100x100x120/250/600/800 mm
Peso	h 00 mm: 1600 g; h 250 mm: 2000 g; h 600 mm: 2700 g; h 800 mm: 3100 g
Finiture	cor-ten
Fissaggio	con viti e tasselli
Materiale corpo	testa in alluminio, colonna in alluminio anticorrosione
Materiale schermo	schermo in vetro extrachiario temprato trasparente e serigrafato

**CARATTERISTICHE GENERALI**

Temperatura di esercizio	-20°C — +45°C
Grado di protezione	IP65
Grado di resistenza	IK07
Classe di consumo energetico	A / A+ / A++ (modulo LED integrato) in accordo con UE 874/2012
Glow wire test	960°
Classe di isolamento	classe I
Calpestabile	no
Carrabile	no
Cavi di alimentazione	muffola per connessione con cavo di 1 m H05RN-F 2x0,75 Ø6,3 mm
Sistemi di protezione	PID (Protective Impedance Device)
Sicurezza fotobiologica	gruppo rischio 1 secondo EN 62471:2006
Note	su richiesta disponibile con altezza diversa da quelle standard, su richiesta disponibile la versione con gestione Casambi, controllabile tramite app Casambi

DATI FOTOMETRICI



ACCESSORI

Per installazione



WT000000  
Piastra per installazione a terra



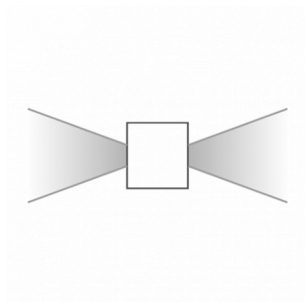
WT20250T  
Colonna - altezza totale 250mm - cor-ten



WT20600T  
Colonna - altezza totale 600 mm - cor-ten



WT20800T  
Colonna - altezza totale 800 mm - cor-ten



biemissione

Le informazioni contenute nel presente documento possono essere modificate in qualsiasi momento senza preavviso e non comportano l'assunzione, nemmeno implicita, di alcuna obbligazione da parte di L&L Luce&Light srl