



Made in Italy

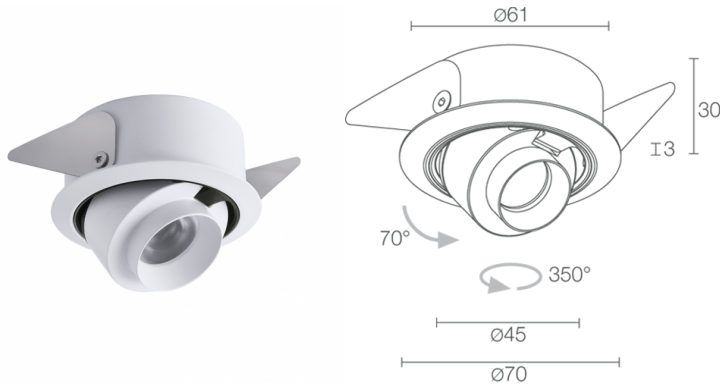
 Ciak 2.6, codice: CK260015SB  
Incassi da interno

13/12/2022 Rev. 27






 kg 0,15
  Ø65 mm
  IP40
 


## DESCRIZIONE

incasso downlight da interno; Premi: German Design Award 2019, Iconic Awards 2019; a incasso (soffitto, mensola, vetrina); Potenza assorbita: 5W; Alimentazione: 24Vdc; Flusso sorgente: 452 lm (3000K); Flusso emesso: 303 lm (3000K, 32°); 1 power LED High Intensity, 3 step MacAdam, 50000h L95 B10 (Ta 25°C); Colore LED: 3000K; Ottiche: 11°: sistema ottico composto da lente TIR ad alta efficienza combinato con filtro tecnico ad alta qualità, arretrato all'interno di cannocchiale simmetrico; CRI Indice resa cromatica: >90; Materiale corpo: radiatore in alluminio anodizzato nero con funzione di elemento di raffreddamento. Corpo e cornice da incasso in alluminio, ricavati completamente da lavorazione tornitura CNC. Molle in acciaio armonico AISI 301. Dotato di sistema di vincoli cardanici per orientamento nei 2 assi; Finiture: corpo e cornice verniciati bianchi (RAL 9003); Finitura RAL su richiesta; Installazione: l'altezza contenuta di 30 mm, ne permette l'installazione a incasso in ripiani di spessore ridotto come mensole per vetrine e teche, nel rispetto dei volumi di dissipazione; Spessore della superficie d'incasso: min 5 mm, max 30 mm; alimentatore non incluso; incluso cavo in PVC di 1,5 m FROR 2x0,35/0,35 Ø3,5 mm; Grado di protezione: IP40; l'emissione luminosa può essere indirizzata con precisione grazie all'orientabilità del corpo ottico: rotazione fino a 350° sull'asse verticale estrazione fino a 70° sull'asse orizzontale; gestione Casambi e controllo tramite app Casambi con elettronica dedicata; Sistemi di protezione: EPS protegge gli apparecchi per applicazioni da interno in caso di problematiche di carattere elettrico. Questa innovazione brevettata da L&L garantisce protezione elettrica da inversione di polarità, hotplug e sovratensioni fino a 48Vdc che possono verificarsi in caso di malfunzionamenti dell'impianto elettrico; Temperatura di esercizio: 0°C — +45°C; Sicurezza fotobiologica: gruppo rischio 1 secondo EN 62471:2006; Classe di isolamento: classe III; Peso: 150 g; Dimensioni: Ø70x30 mm; Foro d'incasso: Ø65 mm; Classe di consumo energetico: A / A+ / A++ (modulo LED integrato) in accordo con UE 874/2012; Testato e approvato tramite E.O.L. test (End Of Line test) con prova di funzionamento e verifica dei parametri elettrici di assorbimento.

Stato: Disponibile

**CARATTERISTICHE ELETTRICHE**

Potenza assorbita	5W
Alimentazione	24Vdc
Alimentatore	alimentatore non incluso

**CARATTERISTICHE ILLUMINOTECNICHE**

Numero e tipo LED	1 power LED High Intensity
Durata media LED	50000h L95 B10 (Ta 25°C)
Colore LED	3000K
CRI Indice resa cromatica	>90
Binning	3 step MacAdam
Ottiche	11°
Flusso sorgente	452 lm (3000K)
Flusso emesso	303 lm (3000K, 32°)

**CARATTERISTICHE MECCANICHE**

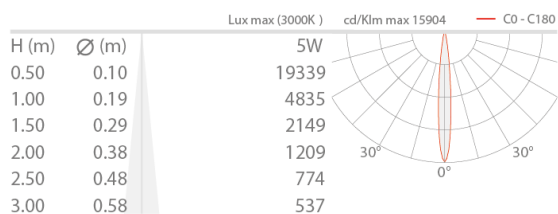
Dimensioni	ø70x30 mm
Peso	150 g
Finiture	bianco RAL 9003
Fissaggio	con molle di fissaggio
Materiale corpo	corpo e ghiera in alluminio
Foro d'incasso	Ø65 mm

**CARATTERISTICHE GENERALI**

Temperatura di esercizio	0°C — +45°C
Grado di protezione	IP40
Classe di consumo energetico	A / A+ / A++ (modulo LED integrato) in accordo con UE 874/2012
Classe di isolamento	classe III
Calpestable	no
Carrabile	no
Cavi di alimentazione	incluso cavo in PVC di 1,5 m FROR 2x0,35/0,35 Ø3,5 mm
Sistemi di protezione	EPS (Electrical Protection System)
Sicurezza fotobiologica	gruppo rischio 1 secondo EN 62471:2006
Note	l'emissione luminosa può essere indirizzata con precisione grazie all'orientabilità del corpo ottico: rotazione fino a 350° sull'asse verticale estrazione fino a 70° sull'asse orizzontale; gestione Casambi e controllo tramite app Casambi con elettronica dedicata

DATI FOTOMETRICI

S - 11°



Le informazioni contenute nel presente documento possono essere modificate in qualsiasi momento senza preavviso e non comportano l'assunzione, nemmeno implicita, di alcuna obbligazione da parte di L&L Luce&Light srl