


Made in Italy

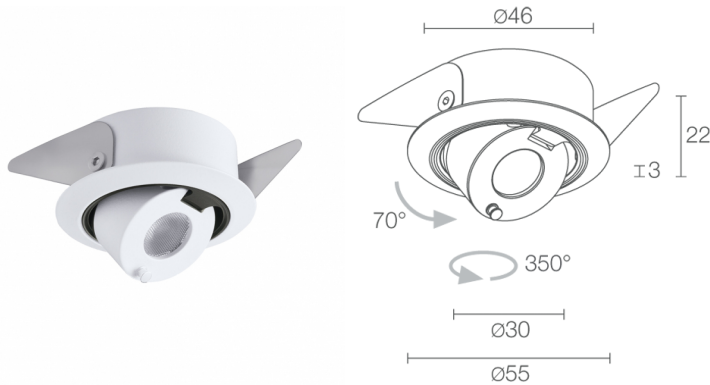
 Ciak 1.1, codice: CK111015MB
Incassi da interno

13/12/2022 Rev. 28






 kg 0,07
  Ø50 mm
  IP40
  CASAMBI
  A
  A+
  A++



DESCRIZIONE

incasso downlight da interno; Premi: German Design Award 2019, Iconic Awards 2019; a incasso (soffitto, mensola, vetrina); Potenza assorbita: max 1,5W; Alimentazione: max 500mA; Flusso sorgente: 157 lm (3000K, 500mA); Flusso emesso: 144 lm (3000K, 500mA, 29°); 1 power LED, 1/4 ANSI BIN, 50000h L90 B10 (Ta 25°C); Colore LED: 3000K; Ottiche: 29°: sistema ottico composto da lente TIR ad alta efficienza; CRI Indice resa cromatica: >90; Materiale corpo: radiatore in alluminio anodizzato nero con funzione di elemento di raffreddamento. Corpo e cornice da incasso in alluminio, ricavati completamente da lavorazione tornitura CNC. Molle in acciaio armonico AISI 301. Dotato di sistema di vincoli cardanici per orientamento nei 2 assi; Finiture: corpo e cornice verniciati bianchi (RAL 9003); Finitura RAL su richiesta; Installazione: l'altezza contenuta di 22 mm, ne permette l'installazione a incasso in ripiani di spessore ridotto come mensole per vetrine e teche, nel rispetto dei volumi di dissipazione; Spessore della superficie d'incasso: min 5 mm, max 30 mm; alimentatore non incluso; Collegamento: in serie; incluso cavo in PVC di 1,5 m FROR 2x0,35 Ø3,5 mm; Gestione: dimmerazione disponibile mediante alimentatore dimmerabile; Grado di protezione: IP40; l'emissione luminosa può essere indirizzata con precisione grazie all'orientabilità del corpo ottico: rotazione fino a 350° sull'asse verticale estrazione fino a 70° sull'asse orizzontale; gestione Casambi e controllo tramite app Casambi con elettronica dedicata; Temperatura di esercizio: 0°C — +45°C; Sicurezza fotobiologica: gruppo rischio 1 secondo EN 62471:2006; Classe di isolamento: classe III; Peso: 70 g; Dimensioni: ø55x22 mm; Foro d'incasso: Ø50 mm; Classe di consumo energetico: A / A+ / A++ (modulo LED integrato) in accordo con UE 874/2012; Testato e approvato tramite E.O.L. test (End Of Line test) con prova di funzionamento e verifica dei parametri elettrici di assorbimento.

Stato: Disponibile

CARATTERISTICHE ELETTRICHE

| | |
|-------------------|------------------------------------------------------------|
| Potenza assorbita | max 1,5W |
| Alimentazione | max 500mA |
| Alimentatore | alimentatore non incluso |
| Gestione | dimmerazione disponibile mediante alimentatore dimmerabile |
| Collegamento | in serie |

CARATTERISTICHE ILLUMINOTECNICHE

| | |
|---------------------------|----------------------------|
| Numero e tipo LED | 1 power LED |
| Durata media LED | 50000h L90 B10 (Ta 25°C) |
| Colore LED | 3000K |
| CRI Indice resa cromatica | >90 |
| Binning | 1/4 ANSI BIN |
| Ottiche | 29° |
| Flusso sorgente | 157 lm (3000K, 500mA) |
| Flusso emesso | 144 lm (3000K, 500mA, 29°) |

CARATTERISTICHE MECCANICHE

| | |
|-----------------|-----------------------------|
| Dimensioni | ø55x22 mm |
| Peso | 70 g |
| Finiture | bianco RAL 9003 |
| Fissaggio | con molle di fissaggio |
| Materiale corpo | corpo e ghiera in alluminio |
| Foro d'incasso | Ø50 mm |

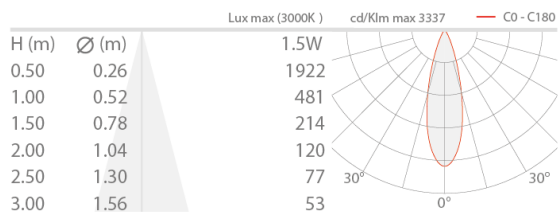
CARATTERISTICHE GENERALI

| | |
|------------------------------|----------------------------------------------------------------|
| Temperatura di esercizio | 0°C — +45°C |
| Grado di protezione | IP40 |
| Classe di consumo energetico | A / A+ / A++ (modulo LED integrato) in accordo con UE 874/2012 |
| Classe di isolamento | classe III |
| Calpestabile | no |
| Carrabile | no |
| Cavi di alimentazione | incluso cavo in PVC di 1,5 m FROR 2x0,35 Ø3,5 mm |
| Sicurezza fotobiologica | gruppo rischio 1 secondo EN 62471:2006 |

| | |
|------|------------------------------------------------------------------------------------------------------------------------------------------------------------------------------------------------------------------------------------------------------------------------|
| Note | l'emissione luminosa può essere indirizzata con precisione grazie all'orientabilità del corpo ottico: rotazione fino a 350° sull'asse verticale estrazione fino a 70° sull'asse orizzontale; gestione Casambi e controllo tramite app Casambi con elettronica dedicata |
|------|------------------------------------------------------------------------------------------------------------------------------------------------------------------------------------------------------------------------------------------------------------------------|

DATI FOTOMETRICI

M - 29°



Le informazioni contenute nel presente documento possono essere modificate in qualsiasi momento senza preavviso e non comportano l'assunzione, nemmeno implicita, di alcuna obbligazione da parte di L&L Luce&Light srl