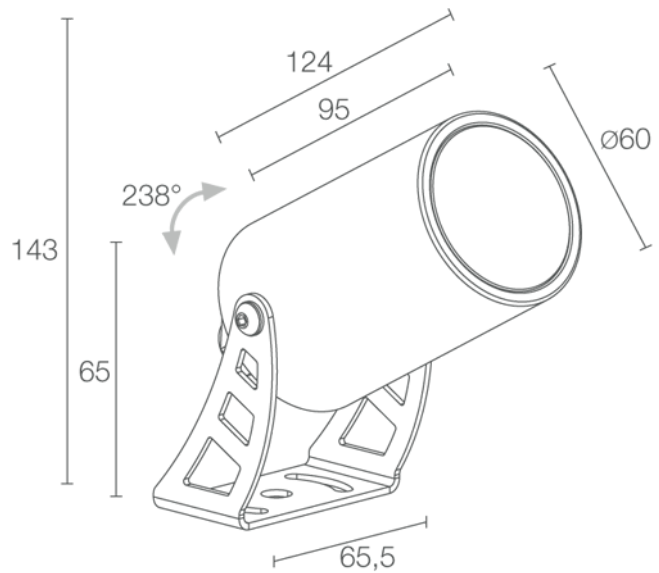




Spot 2.4

Proiettori da esterno

8W 230Vac - Ø60x124 mm



Dati tecnici

Aggiornato a CF2410000050MH



kg 0,70

IP66

IK07



A A+ A++

Installazione

proiettore da esterno (non adatto per immersione in piscine e fontane)

Potenza

8W

Alimentazione

230Vac

Flusso sorgente

781 lm (3000K)

Flusso emesso

515 lm (3000K, 34°)

Scheda capitolato

Spot 2.4 codice: CF241000050MH proiettore da esterno (non adatto per immersione in piscine e fontane)

su superficie (soffitto, parete, pavimento, picchetto, cinghia di ancoraggio)

Potenza: 8W

Alimentazione: 230Vac

Flusso sorgente: 781 lm (3000K)

Flusso emesso: 515 lm (3000K, 34°)

1 power LED High Intensity, 3 step MacAdam, 50000h L85 B10 (Ta 25°C)

Colore LED: 3000K

Ottiche: 34°

CRI: 80

Materiale corpo: corpo in alluminio anticorrosivo, staffa in alluminio

Finiture: antracite

Finitura RAL su richiesta

Materiale schermo: schermo in vetro extrachiaro temprato trasparente e serigrafato

alimentatore integrato

incluso cavo in neoprene di 1,5 m H05RN-F 3x1,0 Ø,7 mm

Grado di protezione: IP66

Grado di resistenza: IK07

Sistemi di protezione: IPS (Intelligent Protection System) protegge gli apparecchi illuminanti da infiltrazioni d'acqua che possono verificarsi in caso di errori di giunzione tra i cavi per applicazioni da esterno e immersione. Questa innovazione brevettata da L&L garantisce inoltre protezione elettrica da inversione di polarità, hotplug, ESD e sovratensioni che possono verificarsi in caso di malfunzionamenti dell'impianto elettrico; PID (Protective Impedance Device) protegge gli apparecchi illuminanti da fenomeni di natura elettrica esterni all'impianto, come accumuli di cariche elettrostatiche o fenomeni di tipo impulsivo, provenienti dalla linea elettrica. In generale eventi a basso contenuto energetico

Temperatura di esercizio: -20°C — +45°C

Temperatura massima apparecchio: 50°C (Ta 25°C)

Glow wire test: 960°

Sicurezza fotobiologica: gruppo rischio 1 secondo EN 62471:2006

Classe di isolamento: I

Peso: 700 g

Dimensioni: Ø60x124 mm

Classe di consumo energetico: A / A+ / A++

Accessori: WB1001H Cannocchiale standard - antracite, WB1002H Cannocchiale asimmetrico - antracite, WP0100

Picchetto per installazione a terra, WP1004 Cinghia di

ancoraggio - 5 m, WP1006H Picchetto con staffa per

installazione a terra - h 500 mm - antracite, WP1007H

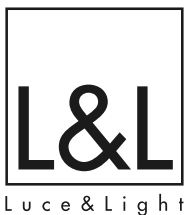
Picchetto con staffa per installazione a terra - h 800 mm - antracite

Testato e approvato tramite E.O.L. test (End Of Line test) con prova di funzionamento e verifica dei parametri elettrici di assorbimento.

Montaggio

su superficie (soffitto, parete, pavimento, picchetto, cinghia di ancoraggio)

Numero e tipo LED	1 power LED High Intensity, 3 step MacAdam, 50000h L85 B10 (Ta 25°C)
Colore LED	3000K
Ottiche	34°
CRI	80
Materiale corpo	corpo in alluminio anticorrosivo, staffa in alluminio
Materiale schermo	schermo in vetro extrachiaro temprato trasparente e serigrafato
Finiture	antracite
Alimentatore	alimentatore integrato
Cavi di alimentazione	incluso cavo in neoprene di 1,5 m H05RN-F 3x1,0 Ø,7 mm
Grado di protezione	IP66
Grado di resistenza	IK07
Stato	Disponibile

**L&L Luce&Light srl**

via della Tecnica 46,
36031 Povolara di Dueville,
Vicenza, Italy

Contatti

T +39 0444 360571
F +39 0444 594304
E lucelight@lucelight.it
W www.lucelight.it