



2.0



2.1

Outdoor or indoor recessed LED equipment, perfect for pathway lighting. Featuring a simple, elegant design. The materials used together with high protection IP rating, enable a wide range of uses for many applications, both outside on the ground or wall and inside, on the floor and ceiling.

MATERIALS:

Stainless steel AISI 316L or anodized aluminium alloy EN AW 6082 ferrule.
Stainless steel AISI 316L or anodized aluminium alloy EN AW 6082 body.
Opal polycarbonate screen.

FINISHES:

Polished stainless steel AISI316L; outdoor grey painted aluminium; outdoor anthracite painted aluminium.

INSTALLATION:

Usually installed with outer casing WC1500 or WC1501 or directly in plasterboard installation.

EMISSIONS:

Diffused.

Apparecchio da incasso a LED da esterni o interni, ideale come segnapasso, caratterizzato da un design semplice ed elegante. I materiali utilizzati unitamente all'alto grado di protezione ne consentono un vasto utilizzo per molte applicazioni, sia in esterno a terra o parete che in interno a pavimento o parete.

MATERIALI:

Corpo in acciaio Inox AISI 316L o alluminio anodizzato lega EN AW 6082
Ghiera in acciaio Inox AISI 316L o alluminio anodizzato lega EN AW 6082.
Schermo in polycarbonato opale.

FINITURA:

Acciaio inox AISI 316L lucidato; alluminio verniciato grigio outdoor; alluminio verniciato antracite outdoor.

INSTALLAZIONE:

Il prodotto viene normalmente installato con la cassaforma in dotazione WC1500 o WC1501 o direttamente a incasso su cartongesso.

EMISSIONE:

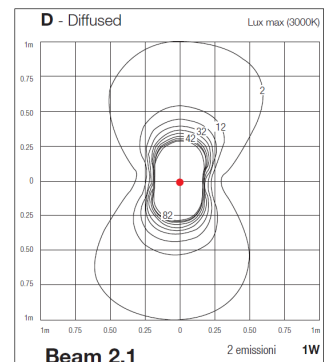
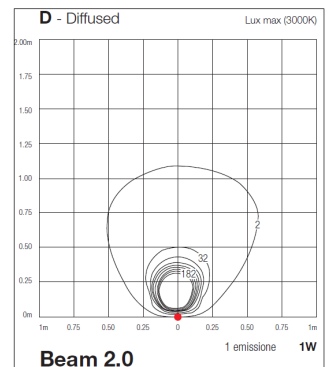
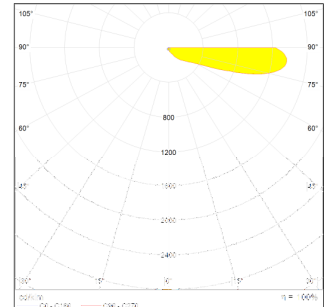
Diffusa.



TECHNICAL DATA

ELECTRICAL FEATURES CARATT. ELETTRICHE	POWER CONSUMPTION POTENZA ASSORBITA	max 2W
	SUPPLY VOLTAGE ALIMENTAZIONE	350mA; 500mA. Biemissione solo 350mA
	POWER SUPPLY UNIT ALIMENTATORE	Not included Non incluso
	CONTROLLER DIMMERAZIONE	Dimming available with dimmable driver Disponibile mediante utilizzo di alimentatore dimmerabile
LIGHTING FEATURES CARATT. ILLUMINOTECNICHE	CONNECTION COLLEGAMENTO	series connections collegare in serie
	N° AND TYPE OF LED USED N° E TIPO DI LED USATI	1 / 2 power LED XP-E2 1 / 2 power LED XP-E2
	AVERAGE LED LIFE DURATA MEDIA LED	75% after 50.000 h 75% dopo 50.000 ore
	LED COLOURS AVAILABLE COLORI LED DISPONIBILI	White: 5000K; 4000K; 3000K; 2700K; blu Bianco: 5000K; 4000K; 3000K; 2700K; blu
	CRI INDICE RESA CROMATICA CRI	75±85
	LIGHT BEAM AVAILABLE ANGOLO DI EMISSIONE (OTTICA)	One or two side radial D (diffused) D (diffuso) radiale da un lato o da due lati
	TOTAL LUMINOUS FLUX FLUSSO TOTALE APPARECCHIO	31 lm (@3000K @350mA) per emissione; 62 lm (@3000K @500mA)
MECHANICAL FEATURES CARATT. MECCANICHE	DIMENSIONS DIMENSIONI	Ø60x60 mm
	WEIGHT PESO	0.38 kg
	FINISHES FINITURA	Stainless steel; outdoor grey aluminium; outdoor anthracite aluminium; Acciaio inox; alluminio grigio outdoor; alluminio antracite outdoor
	FIXING FISSAGGIO	With outer casing WC1500 or WC1501 or recessed with springs con cassaforma WC1500 o WC1501 o a incasso con molle
	OUTER CASING DIMENSIONS DIMENSIONI CASSAFORMA	Ø80x80 mm (WC1500); Ø107x87 mm (WC1501)
	FERRULE MATERIAL MATERIALE GHIERA	Stainless steel AISI316L Anodized aluminium alloy EN AW 6082 Acciaio inox AISI 316L; Alluminio anodizzato lega EN AW 6082
	BODY MATERIAL MATERIALE CORPO	Stainless steel AISI316L Anodized aluminium alloy EN AW 6082 Acciaio inox AISI 316L; Alluminio anodizzato lega EN AW 6082
	SCREEN MATERIAL MATERIALE SCHERMO	Opal polycarbonate screen Schermo in policarbonato opale
	ACCESSORIES ACCESSORI DISPONIBILI	No accessory needed Accessori non disponibili
	RECESSED HOLE FORO D'INCASSO	Ø 45 mm;
	OVERALL VOLUME VOLUME TECNICO PER DISSIPAZIONE	Ø 80x100 mm
GENERAL FEATURES CARATT. GENERALI	OPERATING TEMPERATURE TEMPERATURA DI ESERCIZIO	-10°÷ +45°
	IP RATE GRADO IP	IP67
	IK RATE GRADO IK	IK09
	ENERGY EFFICIENCY CLASS CLASSE DI CONSUMO ENERGETICO	A/A+/A++ (built-in LED lamps) in accordance with UE874/2012 A/A+/A++ (modulo LED integrato) in accordo con UE874/2012
	GLOW WIRE TEST GLOW WIRE TEST	730°
	SCREEN TEMPERATURE TEMPERATURA SCHERMO	Max 40°C (Ta 25°C)
	INSULATION CLASS CLASSE ISOLAMENTO	Class III Classe III
	WALK OVER CALPESTABILE	Yes up to 500Kg Sì fino a 500Kg
	DRIVE OVER CARRABILE	No No
	WIRING AND CABLE LUNGHEZZA CAVO E TIPO	1.5m H05RN-F 2x0.35/0.75 Ø6.5 type; 1.5m tipo H05RN-F 2x0.35/0.75 Ø6.5
	PROTECTIONS PROTEZIONI	IPS inside (corrugated pipe Ø20 min) Presenza IPS (utilizzare corrugato Ø20 min)
PHOTOBIOLOGICAL SAFETY SICUREZZA FOTOBIOLOGICA	Risk group 1 in accordance with EN62471:2006 Gruppo rischio 1 secondo EN62471:2006	

PHOTOMETRIC DATA DATI FOTOMETRICI



L&L Luce&Light srl
BEAM 2.0 / 2.1

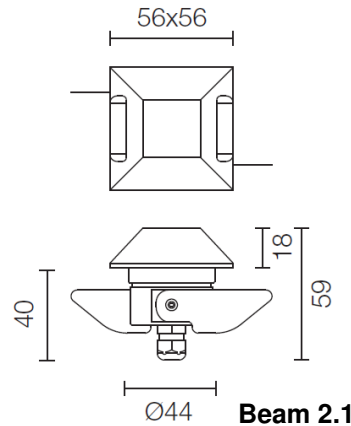
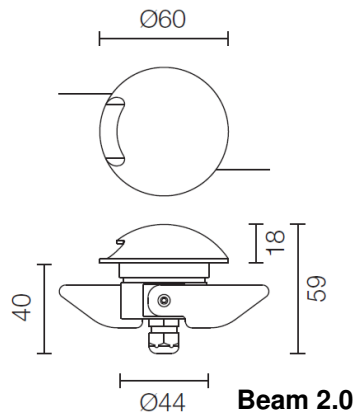
Questo dispositivo è munito di lampade a LED integrate.

Le lampade a LED di questo dispositivo non sono sostituibili

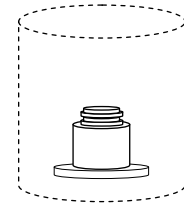
874/2012



DIMENSIONS:
DIMENSIONI:



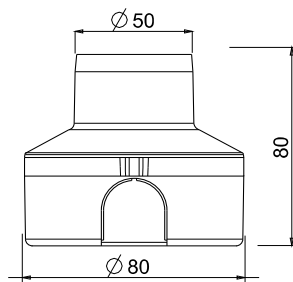
Overall volume
Volume per dissipazione
Ø80x100mm



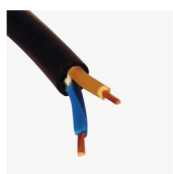
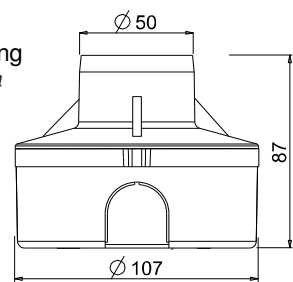
ACCESSORIES:
ACCESSORI:



WC1500
Outer casing



WC1501
Outer casing
Cassaforma



Neoprene cable
Cavo in neoprene

H05 RN-F 2x0.35/2x0.75 - Ø6.5
WF5105 5m
WF5110 10m
WF5115 15m
WF5120 20m

DRIVERS / POWER SUPPLIES:
ALIMENTATORI:

DRIVER 350mA			
N° max fixtures 1 LED n° massimo farettili	Driver Alimentatore	Input Input	IP rate IP
da 1 a 3	A13350VL 12/24	9÷24 Vdc / 9÷18 Vac	IP20
da 1 a 3	A13350VL	115÷230 Vac 50÷60Hz	IP20
da 2 a 6	A16350QL	115÷230 Vac 50÷60Hz	IP20
da 3 a 9	A19350QL	115÷230 Vac 50÷60Hz	IP20
da 5 a 12	A312350QL	115÷230 Vac 50÷60Hz	IP20
da 4 a 9	AC350012H1	230 Vac 50÷60Hz	IP20
da 6 a 14	AC350020H1	230 Vac 50÷60Hz	IP20
da 2 a 6	A16350IP67	115÷230 Vac 50÷60Hz	IP67
da 5 a 12	A312350IP67	115÷230 Vac 50÷60Hz	IP67
da 1 a 12 dimmer	ADUNITC	115÷230 Vac 50÷60Hz	IP20
da 1 a 18 dimmer	AD050PUSHT1	115÷230 Vac 50÷60Hz	IP20
da 1 a 18 dimmer DALI	AD050DALIT1	115÷230 Vac 50÷60Hz	IP20

DRIVER 500mA			
N° max fixtures 1 LED n° massimo farettili	Driver Alimentatore	Input Input	IP rate IP
da 1 a 3	A13500TC	115÷230 Vac 50÷60Hz	IP20
da 1 a 5	A15500QL	230 Vac 50÷60Hz	IP20
da 5 a 10	A310500QL	115÷230 Vac 50÷60Hz	IP20
da 3 a 6	AC500012H1	230 Vac 50÷60Hz	IP20
da 5 a 10	AC500020H1	230 Vac 50÷60Hz	IP20
da 1 a 4	A14500IP67	230 Vac 50÷60Hz	IP67
da 5 a 10	A310500IP67	115÷230 Vac 50÷60Hz	IP67
da 1 a 12 dimmer	ADUNITC	115÷230 Vac 50÷60Hz	IP20
da 1 a 18 dimmer	AD050PUSHT1	115÷230 Vac 50÷60Hz	IP20
da 1 a 18 dimmer DALI	AD050DALIT1	115÷230 Vac 50÷60Hz	IP20

FINISHES:
FINITURE:

