
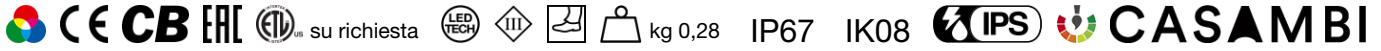


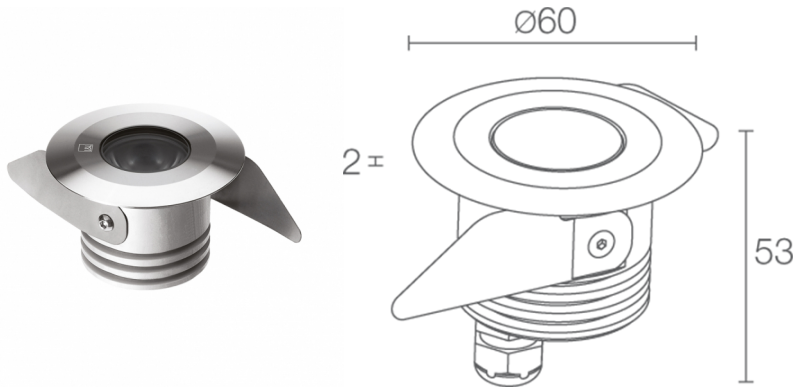
Made in Italy

 Beam 1.0, codice: CD10116LAI-1  
Incassi da esterno

13/12/2022 Rev. 29



T max 50°C A A+ A++



## DESCRIZIONE

incasso da esterno; calpestabile; a incasso (soffitto, parete, pavimento); Potenza assorbita: max 3W; Alimentazione: max 350mA; Flusso sorgente: 217 lm, R: 80 lm G: 104 lm B: 33 lm (350mA); Flusso emesso: 154 lm R: 57 lm G: 74 lm B: 23 lm (350mA, 19°); 1 LED full colour, 50000h L80 B10 (Ta 25°C); Colore LED: RGB; Ottiche: 37°; Materiale corpo: corpo in alluminio anodizzato, ghiera in acciaio inox AISI 316L; Finiture: acciaio inox; Finitura RAL su richiesta; Materiale schermo: schermo in vetro extrachiaro trasparente; Spessore della superficie d'incasso: min 5 mm, max 30 mm; alimentatore non incluso; Collegamento: in serie; incluso cavo in FEP+RUB (equivalente a H05RN-F) di 5 m 6x0,50/0,50 Ø6,3 mm; Gestione: dimmerazione disponibile mediante alimentatore dimmerabile; Grado di protezione: IP67; Grado di resistenza: IK08; su richiesta disponibile la versione con alimentazione 24Vdc; gestione Casambi e controllo tramite app Casambi con elettronica dedicata; Sistemi di protezione: IPS (Intelligent Protection System) protegge gli apparecchi illuminanti da infiltrazioni d'acqua che possono verificarsi in caso di errori di giunzione tra i cavi per applicazioni da esterno e immersione. Questa innovazione brevettata da L&L garantisce inoltre protezione elettrica da inversione di polarità, hotplug, ESD e sovratensioni che possono verificarsi in caso di malfunzionamenti dell'impianto elettrico; Temperatura di esercizio: -20°C — +45°C; Temperatura massima apparecchio: 50°C (Ta 25°C); Glow wire test: 960°; Sicurezza fotobiologica: gruppo rischio 1 secondo EN 62471:2006; Classe di isolamento: classe III; Peso: 280 g; Dimensioni: Ø60x53 mm; Foro d'incasso: Ø45 mm; Volume tecnico per dissipazione: Ø80x100 mm; Classe di consumo energetico: A / A+ / A++ (modulo LED integrato) in accordo con UE 874/2012; Accessori: WC1501 Cassaforma; Testato e approvato tramite E.O.L. test (End Of Line test) con prova di funzionamento e verifica dei parametri elettrici di assorbimento.

Stato: Disponibile

**CARATTERISTICHE ELETTRICHE**

Potenza assorbita	max 3W
Alimentazione	max 350mA
Alimentatore	alimentatore non incluso
Gestione	dimmerazione disponibile mediante alimentatore dimmerabile
Collegamento	in serie

**CARATTERISTICHE ILLUMINOTECNICHE**

Numero e tipo LED	1 LED full colour
Durata media LED	50000h L80 B10 (Ta 25°C)
Colore LED	RGB
Ottiche	37°
Flusso sorgente	217 lm, R: 80 lm G: 104 lm B: 33 lm (350mA)
Flusso emesso	154 lm R: 57 lm G: 74 lm B: 23 lm (350mA, 19°)

**CARATTERISTICHE MECCANICHE**

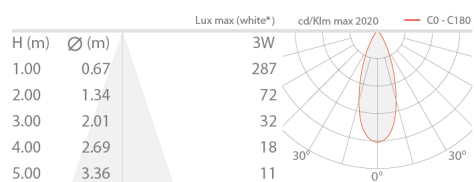
Dimensioni	Ø60x53 mm
Peso	280 g
Finiture	acciaio inox
Fissaggio	con molle di fissaggio o con cassaforma
Materiale corpo	corpo in alluminio anodizzato, ghiera in acciaio inox AISI 316L
Materiale schermo	schermo in vetro extrachiaro trasparente
Foro d'incasso	Ø45 mm
Volume tecnico per dissipazione	Ø80x100 mm

**CARATTERISTICHE GENERALI**

Temperatura di esercizio	-20°C — +45°C
Grado di protezione	IP67
Grado di resistenza	IK08
Classe di consumo energetico	A / A+ / A++ (modulo LED integrato) in accordo con UE 874/2012
Glow wire test	960°
Temperatura massima apparecchio	50°C (Ta 25°C)
Classe di isolamento	classe III
Calpestable	sì
Carrabile	no
Cavi di alimentazione	incluso cavo in FEP+RUB (equivalente a H05RN-F) di 5 m 6x0,50/0,50 Ø6,3 mm
Sistemi di protezione	IPS (Intelligent Protection System)
Sicurezza fotobiologica	gruppo rischio 1 secondo EN 62471:2006
Note	su richiesta disponibile la versione con alimentazione 24Vdc; gestione Casambi e controllo tramite app Casambi con elettronica dedicata

## DATI FOTOMETRICI

L - 37°



\* White created by mixing the colours

## ACCESSORI

Per installazione



**WC1501**  
Cassaforma

Le informazioni contenute nel presente documento possono essere modificate in qualsiasi momento senza preavviso e non comportano l'assunzione, nemmeno implicita, di alcuna obbligazione da parte di L&L Luce&Light srl