
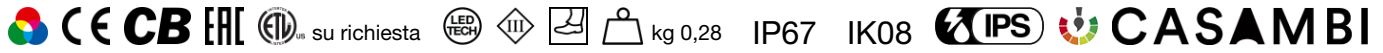


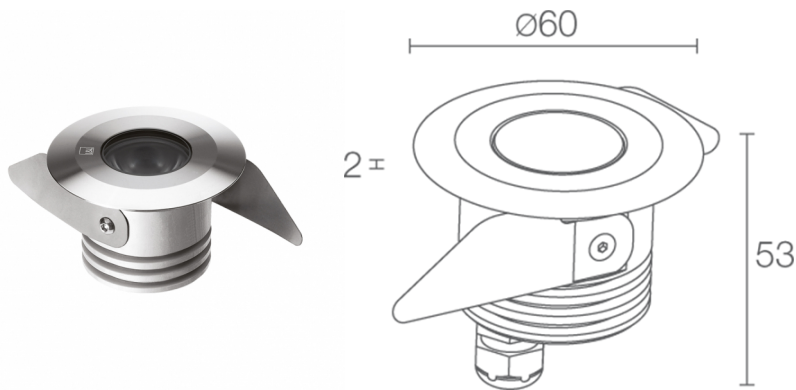
Made in Italy

 **Beam 1.0, codice: CD10116LAF**  
Incassi da esterno

13/12/2022 Rev. 29



T max 50°C **A** **A+** **A++**



## DESCRIZIONE

incasso da esterno; calpestabile; a incasso (soffitto, parete, pavimento); Potenza assorbita: max 3W; Alimentazione: max 350mA; Flusso sorgente: 217 lm, R: 80 lm G: 104 lm B: 33 lm (350mA); Flusso emesso: 154 lm R: 57 lm G: 74 lm B: 23 lm (350mA, 19°); 1 LED full colour, 50000h L80 B10 (Ta 25°C); Colore LED: RGB; Ottiche: 37°; Materiale corpo: corpo in alluminio anodizzato, ghiera in alluminio; Finiture: grigio (RAL 9006); Finitura RAL su richiesta; Materiale schermo: schermo in vetro extrachiario trasparente; Spessore della superficie d'incasso: min 5 mm, max 30 mm; alimentatore non incluso; Collegamento: in serie; incluso cavo in FEP+RUB (equivalente a H05RN-F) di 1,5 m 6x0,50/0,50 Ø6,3 mm; Gestione: dimmerazione disponibile mediante alimentatore dimmerabile; Grado di protezione: IP67; Grado di resistenza: IK08; su richiesta disponibile la versione con alimentazione 24Vdc; gestione Casambi e controllo tramite app Casambi con elettronica dedicata; Sistemi di protezione: IPS (Intelligent Protection System) protegge gli apparecchi illuminanti da infiltrazioni d'acqua che possono verificarsi in caso di errori di giunzione tra i cavi per applicazioni da esterno e immersione. Questa innovazione brevettata da L&L garantisce inoltre protezione elettrica da inversione di polarità, hotplug, ESD e sovratensioni che possono verificarsi in caso di malfunzionamenti dell'impianto elettrico; Temperatura di esercizio: -20°C — +45°C; Temperatura massima apparecchio: 50°C (Ta 25°C); Glow wire test: 960°; Sicurezza fotobiologica: gruppo rischio 1 secondo EN 62471:2006; Classe di isolamento: classe III; Peso: 280 g; Dimensioni: Ø60x53 mm; Foro d'incasso: Ø45 mm; Volume tecnico per dissipazione: Ø80x100 mm; Classe di consumo energetico: A / A+ / A++ (modulo LED integrato) in accordo con UE 874/2012; Accessori: WC1501 Cassaforma; Testato e approvato tramite E.O.L. test (End Of Line test) con prova di funzionamento e verifica dei parametri elettrici di assorbimento.

Stato: Disponibile

### CARATTERISTICHE ELETTRICHE

Potenza assorbita	max 3W
Alimentazione	max 350mA
Alimentatore	alimentatore non incluso
Gestione	dimmerazione disponibile mediante alimentatore dimmerabile
Collegamento	in serie

### CARATTERISTICHE ILLUMINOTECNICHE

Numero e tipo LED	1 LED full colour
Durata media LED	50000h L80 B10 (Ta 25°C)
Colore LED	RGB
Ottiche	37°
Flusso sorgente	217 lm, R: 80 lm G: 104 lm B: 33 lm (350mA)
Flusso emesso	154 lm R: 57 lm G: 74 lm B: 23 lm (350mA, 19°)

### CARATTERISTICHE MECCANICHE

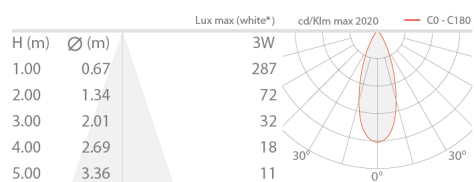
Dimensioni	Ø60x53 mm
Peso	280 g
Finiture	grigio RAL 9006
Fissaggio	con molle di fissaggio o con cassaforma
Materiale corpo	corpo in alluminio anodizzato, ghiera in alluminio
Materiale schermo	schermo in vetro extrachiaro trasparente
Foro d'incasso	Ø45 mm
Volume tecnico per dissipazione	Ø80x100 mm

### CARATTERISTICHE GENERALI

Temperatura di esercizio	-20°C — +45°C
Grado di protezione	IP67
Grado di resistenza	IK08
Classe di consumo energetico	A / A+ / A++ (modulo LED integrato) in accordo con UE 874/2012
Glow wire test	960°
Temperatura massima apparecchio	50°C (Ta 25°C)
Classe di isolamento	classe III
Calpestabile	sì
Carrabile	no
Cavi di alimentazione	incluso cavo in FEP+RUB (equivalente a H05RN-F) di 1,5 m 6x0,50/0,50 Ø6,3 mm
Sistemi di protezione	IPS (Intelligent Protection System)
Sicurezza fotobiologica	gruppo rischio 1 secondo EN 62471:2006
Note	su richiesta disponibile la versione con alimentazione 24Vdc; gestione Casambi e controllo tramite app Casambi con elettronica dedicata

## DATI FOTOMETRICI

L - 37°



\* White created by mixing the colours

## ACCESSORI

Per installazione



WC1501  
Cassaforma

Le informazioni contenute nel presente documento possono essere modificate in qualsiasi momento senza preavviso e non comportano l'assunzione, nemmeno implicita, di alcuna obbligazione da parte di L&L Luce&Light srl