

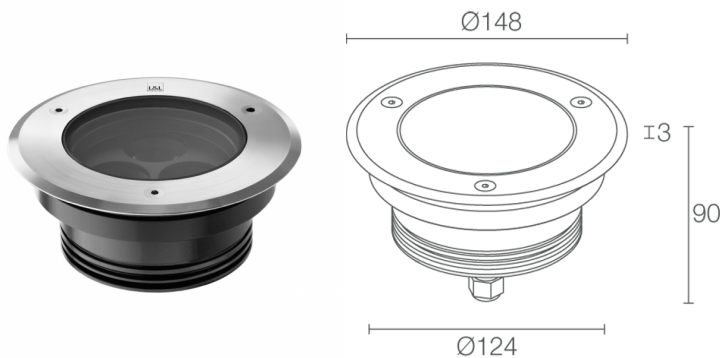


Made in Italy

 Bright 5.F, codice: CB5F00000150MI
Incassi da esterno

CE CB ENEC LED TECH III kg 4000 - kN 40 1,35 kg IP65 IP68 IP69K IK10 

 NTC CASAMBI  



DESCRIZIONE

incasso da esterno (non adatto per immersione in piscine e fontane); carrabile fino a 4000 kg; a incasso (soffitto, parete, pavimento); Potenza assorbita: 14W; Alimentazione: 24Vdc; Flusso sorgente: 1131 lm (3000K, 14W, CRI 80); Flusso emesso: 821 lm (3000K, 12°, 14W, CRI 80); 3 power LED High Intensity, 3 step MacAdam, 50000h L95 B10 (Ta 25°C); Colore LED: 3000K; Ottiche: 31°: sistema ottico composto da 3 lenti TIR ad alta efficienza combinate con filtro tecnico ad alta qualità; CRI Indice resa cromatica: 80; Materiale corpo: corpo realizzato in lega di alluminio ANTICORODAL 6082, ricavato completamente da lavorazione tornitura CNC e successivamente elettrocolorato nero. Ghiera in acciaio inox AISI 316L ottenuta da lavorazione tornitura CNC; Materiale schermo: vetro extrachiario trasparente di spessore 10 mm ad alta trasmittanza per garantire uniformità cromatica della luce, serigrafato grigio e temprato per un'ottima resistenza ai graffi e agli urti; Guarnizioni: le guarnizioni in silicone ricotto garantiscono nel tempo una massima resistenza ai raggi UV e una inalterabilità delle caratteristiche meccaniche; Spessore della superficie d'incasso: min 5 mm, max 25 mm; alimentatore non incluso; incluso cavo in neoprene di 1,50 m H05RN-F 2x0,75/0,75 Ø6,3 mm; Grado di protezione: IP65, IP68, IP69K; Grado di resistenza: IK10; ottica 67°x11° orientabile di 360° mediante magnete; gestione Casambi e controllo tramite app Casambi con elettronica dedicata; Sistemi di protezione: IPS (Intelligent Protection System) protegge gli apparecchi illuminanti da infiltrazioni d'acqua che possono verificarsi in caso di errori di giunzione tra i cavi per applicazioni da esterno e immersione. Questa innovazione brevettata da L&L garantisce inoltre protezione elettrica da inversione di polarità, hotplug, ESD e sovratensioni che possono verificarsi in caso di malfunzionamenti dell'impianto elettrico; PID (Protective Impedance Device) protegge gli apparecchi illuminanti da fenomeni di natura elettrica esterni all'impianto, come accumuli di cariche elettrostatiche o fenomeni di tipo impulsivo, provenienti dalla linea elettrica. In generale eventi a basso contenuto energetico; L'NTC è un termistore montato sulla scheda LED che protegge l'apparecchio illuminante in caso di surriscaldamento. Nel caso in cui il prodotto sia in funzione a una temperatura di esercizio superiore a quella massima prevista per il suo corretto funzionamento, la protezione interviene riducendo gradualmente la potenza. L'NTC permette il raffreddamento delle parti elettroniche integrate evitando lo spegnimento istantaneo dell'apparecchio illuminante. Al rientro della temperatura d'esercizio a norma, l'NTC ripristina automaticamente le condizioni operative originali dell'apparecchio illuminante; Temperatura di esercizio: -20°C — +45°C; Temperatura massima apparecchio: 40°C (Ta 25°C); Glow wire test: 960°; Sicurezza fotobiologica: gruppo rischio 1 secondo EN 62471:2006; Classe di isolamento: classe III; Peso: 1350 g; Dimensioni: Ø148x90 mm; Foro d'incasso: Ø125 mm; Volume tecnico per dissipazione: Ø260x150 mm; Classe di consumo energetico: A / A+ / A++ (modulo LED integrato) in accordo con UE 874/2012; Accessori: nido d'ape, WC0501 Cassaforma, WC0601 Cassaforma, WC0701 Cassaforma, WE0201 Magnete per ottica orientabile e zoom ottico, WG0200 Molla di fissaggio Ø130mm; Testato e approvato tramite E.O.L. test (End Of Line test) con prova di funzionamento e verifica dei parametri elettrici di assorbimento.

Stato: Disponibile

CARATTERISTICHE ELETTRICHE

Potenza assorbita	14W
Alimentazione	24Vdc
Alimentatore	alimentatore non incluso

CARATTERISTICHE ILLUMINOTECNICHE

Numero e tipo LED	3 power LED High Intensity
Durata media LED	50000h L95 B10 (Ta 25°C)
Colore LED	3000K
CRI Indice resa cromatica	80
Binning	3 step MacAdam
Ottiche	31°
Flusso sorgente	1131 lm (3000K, 14W, CRI 80)
Flusso emesso	821 lm (3000K, 12°, 14W, CRI 80)

CARATTERISTICHE MECCANICHE

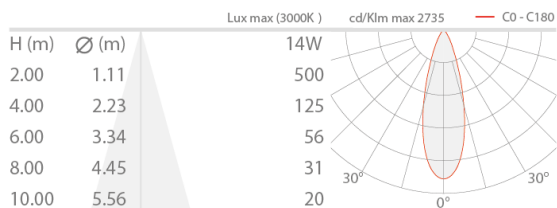
Dimensioni	Ø148x90 mm
Peso	1350 g
Fissaggio	con cassaforma
Materiale corpo	corpo in alluminio anticorodal anodizzato nero, ghiera in acciaio inox AISI 316L
Materiale schermo	schermo in vetro extrachiaro temprato trasparente e serigrafato grigio
Foro d'incasso	Ø125 mm
Volume tecnico per dissipazione	Ø260x150 mm

CARATTERISTICHE GENERALI

Temperatura di esercizio	-20°C – +45°C
Grado di protezione	IP65, IP68, IP69K
Grado di resistenza	IK10
Caratteristiche	ottica 67°x11° orientabile di 360° mediante magnete
Classe di consumo energetico	A / A+ / A++ (modulo LED integrato) in accordo con UE 874/2012
Glow wire test	960°
Temperatura massima apparecchio	40°C (Ta 25°C)
Classe di isolamento	classe III
Calpestabile	sì
Carrabile	fino a 4000 kg
Cavi di alimentazione	incluso cavo in neoprene di 1,50 m H05RN-F 2x0,75/0,75 Ø6,3 mm
Sistemi di protezione	IPS (Intelligent Protection System); PID (Protective Impedance Device); NTC (termistore montato sulla scheda LED)
Sicurezza fotobiologica	gruppo rischio 1 secondo EN 62471:2006
Note	gestione Casambi e controllo tramite app Casambi con elettronica dedicata

DATI FOTOMETRICI

M - 31° CRI 80



ACCESSORI

Per installazione



WC0501
Cassaforma



WC0601
Cassaforma

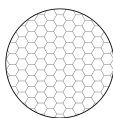


WC0701
Cassaforma



WG0200
Molla di fissaggio Ø130mm

Antiabbagliamento



nido d'ape

integrato nel corpo illuminante

Il nido d'ape è applicabile su tutte le ottiche ad eccezione dell'ottica 67°x11°

Aggiungi l'accessorio ottico nel Genera Codice

Altro



WE0201

Magnete per ottica orientabile e zoom ottico

Le informazioni contenute nel presente documento possono essere modificate in qualsiasi momento senza preavviso e non comportano l'assunzione, nemmeno implicita, di alcuna obbligazione da parte di L&L Luce&Light srl