
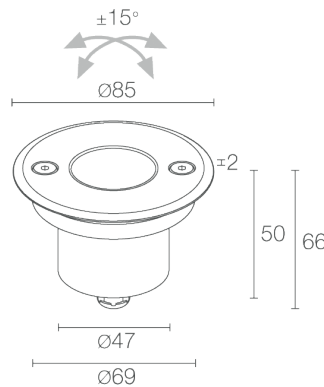


Made in Italy


Bright 2.8, codice: CB280109SI-1
 Incassi da esterno

13/12/2022 Rev. 24





DESCRIZIONE

incasso da esterno (non adatto per immersione in piscine e fontane); carrabile fino a 2000 kg; a incasso (soffitto, parete, pavimento); Potenza assorbita: 3,5W; Alimentazione: 24Vdc; Flusso sorgente: 184 lm (3000K, 3,5W); Flusso emesso: 143 lm (3000K, 20°, 3,5W); 1 power LED, 1/4 ANSI BIN, 50000h L90 B10 (Ta 25°C); Colore LED: 4000K; Ottiche: 8° orientabile $\pm 15^\circ$; CRI Indice resa cromatica: 80; Materiale corpo: corpo in alluminio anticorrosivo anodizzato nero, ghiera in acciaio inox AISI 316L; Finiture: acciaio inox; Materiale schermo: schermo in vetro extrachiaro temprato trasparente; Spessore della superficie d'incasso: min 0 mm, max 25 mm; alimentatore non incluso; incluso cavo in neoprene di 5 m H05RN-F 2x0,75/0,75 $\varnothing 6,3$ mm; Grado di protezione: IP65, IP68, IP69K; Grado di resistenza: IK10; su richiesta disponibile la versione con colore LED 2200K e con nido d'ape; gestione Casambi e controllo tramite app Casambi con elettronica dedicata; Sistemi di protezione: IPS (Intelligent Protection System) protegge gli apparecchi illuminanti da infiltrazioni d'acqua che possono verificarsi in caso di errori di giunzione tra i cavi per applicazioni da esterno e immersione. Questa innovazione brevettata da L&L garantisce inoltre protezione elettrica da inversione di polarità, hotplug, ESD e sovratensioni che possono verificarsi in caso di malfunzionamenti dell'impianto elettrico; Temperatura di esercizio: $-20^\circ\text{C} - +45^\circ\text{C}$; Temperatura massima apparecchio: 55°C (Ta 25°C); Glow wire test: 960°; Sicurezza fotobiologica: conforme a IEC TR 62778:2014; Classe di isolamento: classe III; Peso: ghiera in acciaio inox: 500 g, ghiera in alluminio: 400 g; Dimensioni: $\varnothing 85 \times 66$ mm; Foro d'incasso: $\varnothing 70$ mm; Volume tecnico per dissipazione: $\varnothing 180 \times 120$ mm; Classe di consumo energetico: A / A+ / A++ (modulo LED integrato) in accordo con UE 874/2012; Accessori: WC0100 Cassaforma, WC0103 Cassaforma, WC0150 Cassaforma, WE0400S Schermo antiabbagliamento, metà trasparente e metà serigrafato nero, WG0100 Molla di fissaggio $\varnothing 70$ mm; Testato e approvato tramite E.O.L. test (End Of Line test) con prova di funzionamento e verifica dei parametri elettrici di assorbimento.

Stato: Disponibile

CARATTERISTICHE ELETTRICHE

| | |
|-------------------|--------------------------|
| Potenza assorbita | 3,5W |
| Alimentazione | 24Vdc |
| Alimentatore | alimentatore non incluso |

CARATTERISTICHE ILLUMINOTECNICHE

| | |
|---------------------------|---------------------------|
| Numero e tipo LED | 1 power LED |
| Durata media LED | 50000h L90 B10 (Ta 25°C) |
| Colore LED | 4000K |
| CRI Indice resa cromatica | 80 |
| Binning | 1/4 ANSI BIN |
| Ottiche | 8° orientabile ±15° |
| Flusso sorgente | 184 lm (3000K, 3,5W) |
| Flusso emesso | 143 lm (3000K, 20°, 3,5W) |

CARATTERISTICHE MECCANICHE

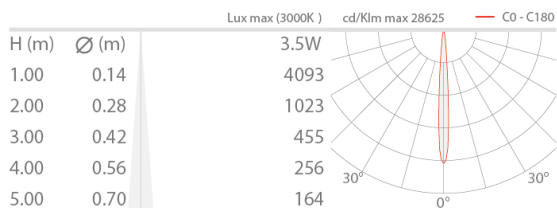
| | |
|---------------------------------|--|
| Dimensioni | Ø85x66 mm |
| Peso | ghiera in acciaio inox: 500 g, ghiera in alluminio: 400 g |
| Finiture | acciaio inox |
| Fissaggio | con molle di fissaggio o con cassaforma |
| Materiale corpo | corpo in alluminio anticorodal anodizzato nero, ghiera in acciaio inox AISI 316L |
| Materiale schermo | schermo in vetro extrachiario temprato trasparente |
| Foro d'incasso | Ø70 mm |
| Volume tecnico per dissipazione | Ø180x120 mm |

CARATTERISTICHE GENERALI

| | |
|---------------------------------|---|
| Temperatura di esercizio | -20°C — +45°C |
| Grado di protezione | IP65, IP68, IP69K |
| Grado di resistenza | IK10 |
| Classe di consumo energetico | A / A+ / A++ (modulo LED integrato) in accordo con UE 874/2012 |
| Glow wire test | 960° |
| Temperatura massima apparecchio | 55°C (Ta 25°C) |
| Classe di isolamento | classe III |
| Calpestabile | sì |
| Carrabile | fino a 2000 kg |
| Cavi di alimentazione | incluso cavo in neoprene di 5 m H05RN-F 2x0,75/0,75 Ø6,3 mm |
| Sistemi di protezione | IPS (Intelligent Protection System) |
| Sicurezza fotobiologica | conforme a IEC TR 62778:2014 |
| Note | su richiesta disponibile la versione con colore LED 2200K e con nido d'ape; gestione Casambi e controllo tramite app Casambi con elettronica dedicata |

DATI FOTOMETRICI

S - 8°



ACCESSORI

Per installazione



WC0100
Cassaforma



WC0103
Cassaforma

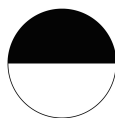


WC0150
Cassaforma



WG0100
Molla di fissaggio Ø70mm

Ottici



WE0400S

Schermo antiabbagliamento, metà trasparente e metà serigrafato nero
integrato nel corpo illuminante
Da ordinare contestualmente all'apparecchio illuminante

Le informazioni contenute nel presente documento possono essere modificate in qualsiasi momento senza preavviso e non comportano l'assunzione, nemmeno implicita, di alcuna obbligazione da parte di L&L Luce&Light srl