


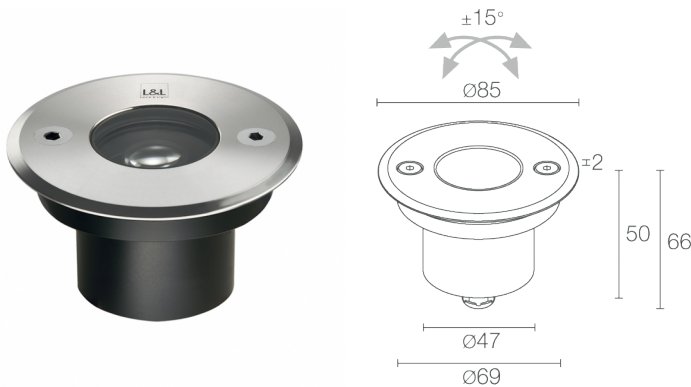
Made in Italy

 **Bright 2.8, codice: CB280105MI-2**
Incassi da esterno

13/12/2022 Rev. 24

      kg 2000 - kN 20  kg 0,40 - kg 0,50 IP65 IP68 IP69K IK10

 **CASAMBI**  T max 55°C  A A+ A++



DESCRIZIONE

incasso da esterno (non adatto per immersione in piscine e fontane); carrabile fino a 2000 kg; a incasso (soffitto, parete, pavimento); Potenza assorbita: 3,5W; Alimentazione: 24Vdc; Flusso sorgente: 184 lm (3000K, 3,5W); Flusso emesso: 143 lm (3000K, 20°, 3,5W); 1 power LED, 1/4 ANSI BIN, 50000h L90 B10 (Ta 25°C); Colore LED: 3000K; Ottiche: 20° orientabile ±15°; CRI Indice resa cromatica: 80; Materiale corpo: corpo in alluminio anticorrosivo anodizzato nero, ghiera in acciaio inox AISI 316L; Finiture: acciaio inox; Materiale schermo: schermo in vetro extrachiaro temprato trasparente; Spessore della superficie d'incasso: min 0 mm, max 25 mm; alimentatore non incluso; incluso cavo in neoprene di 10 m H05RN-F 2x0,75/0,75 Ø6,3 mm; Grado di protezione: IP65, IP68, IP69K; Grado di resistenza: IK10; su richiesta disponibile la versione con colore LED 2200K e con nido d'ape; gestione Casambi e controllo tramite app Casambi con elettronica dedicata; Sistemi di protezione: IPS (Intelligent Protection System) protegge gli apparecchi illuminanti da infiltrazioni d'acqua che possono verificarsi in caso di errori di giunzione tra i cavi per applicazioni da esterno e immersione. Questa innovazione brevettata da L&L garantisce inoltre protezione elettrica da inversione di polarità, hotplug, ESD e sovratensioni che possono verificarsi in caso di malfunzionamenti dell'impianto elettrico; Temperatura di esercizio: -20°C — +45°C; Temperatura massima apparecchio: 55°C (Ta 25°C); Glow wire test: 960°; Sicurezza fotobiologica: conforme a IEC TR 62778:2014; Classe di isolamento: classe III; Peso: ghiera in acciaio inox: 500 g, ghiera in alluminio: 400 g; Dimensioni: Ø85x66 mm; Foro d'incasso: Ø70 mm; Volume tecnico per dissipazione: Ø180x120 mm; Classe di consumo energetico: A / A+ / A++ (modulo LED integrato) in accordo con UE 874/2012; Accessori: WC0100 Cassaforma, WC0103 Cassaforma, WC0150 Cassaforma, WE0400S Schermo antiabbagliamento, metà trasparente e metà serigrafato nero, WG0100 Molla di fissaggio Ø70mm; Testato e approvato tramite E.O.L. test (End Of Line test) con prova di funzionamento e verifica dei parametri elettrici di assorbimento.

Stato: Disponibile

CARATTERISTICHE ELETTRICHE

Potenza assorbita	3,5W
Alimentazione	24Vdc
Alimentatore	alimentatore non incluso

CARATTERISTICHE ILLUMINOTECNICHE

Numero e tipo LED	1 power LED
Durata media LED	50000h L90 B10 (Ta 25°C)
Colore LED	3000K
CRI Indice resa cromatica	80
Binning	1/4 ANSI BIN
Ottiche	20° orientabile ±15°
Flusso sorgente	184 lm (3000K, 3,5W)
Flusso emesso	143 lm (3000K, 20°, 3,5W)

CARATTERISTICHE MECCANICHE

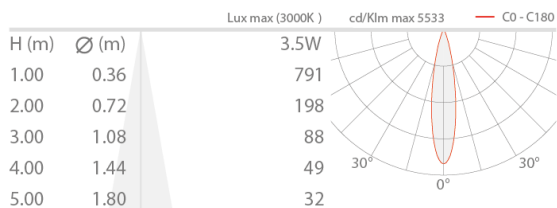
Dimensioni	Ø85x66 mm
Peso	ghiera in acciaio inox: 500 g, ghiera in alluminio: 400 g
Finiture	acciaio inox
Fissaggio	con molle di fissaggio o con cassaforma
Materiale corpo	corpo in alluminio anticorodal anodizzato nero, ghiera in acciaio inox AISI 316L
Materiale schermo	schermo in vetro extrachiario temprato trasparente
Foro d'incasso	Ø70 mm
Volume tecnico per dissipazione	Ø180x120 mm

CARATTERISTICHE GENERALI

Temperatura di esercizio	-20°C — +45°C
Grado di protezione	IP65, IP68, IP69K
Grado di resistenza	IK10
Classe di consumo energetico	A / A+ / A++ (modulo LED integrato) in accordo con UE 874/2012
Glow wire test	960°
Temperatura massima apparecchio	55°C (Ta 25°C)
Classe di isolamento	classe III
Calpestabile	sì
Carrabile	fino a 2000 kg
Cavi di alimentazione	incluso cavo in neoprene di 10 m H05RN-F 2x0,75/0,75 Ø6,3 mm
Sistemi di protezione	IPS (Intelligent Protection System)
Sicurezza fotobiologica	conforme a IEC TR 62778:2014
Note	su richiesta disponibile la versione con colore LED 2200K e con nido d'ape; gestione Casambi e controllo tramite app Casambi con elettronica dedicata

DATI FOTOMETRICI

M - 20°



ACCESSORI

Per installazione



WC0100
Cassaforma



WC0103
Cassaforma

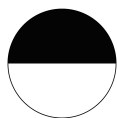


WC0150
Cassaforma



WG0100
Molla di fissaggio Ø70mm

Ottici



WE0400S

Schermo antiabbagliamento, metà trasparente e metà serigrafato nero
integrato nel corpo illuminante
Da ordinare contestualmente all'apparecchio illuminante

Le informazioni contenute nel presente documento possono essere modificate in qualsiasi momento senza preavviso e non comportano l'assunzione, nemmeno implicita, di alcuna obbligazione da parte di L&L Luce&Light srl