
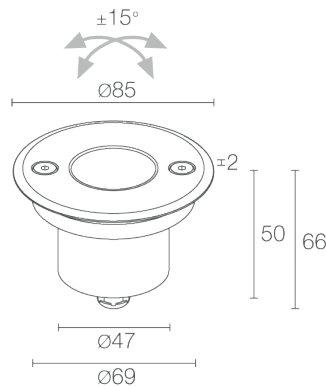


Made in Italy


**Bright 2.8, codice: CB280105MI-1**  
 Incassi da esterno

13/12/2022 Rev. 24





## DESCRIZIONE

incasso da esterno (non adatto per immersione in piscine e fontane); carrabile fino a 2000 kg; a incasso (soffitto, parete, pavimento); Potenza assorbita: 3,5W; Alimentazione: 24Vdc; Flusso sorgente: 184 lm (3000K, 3,5W); Flusso emesso: 143 lm (3000K, 20°, 3,5W); 1 power LED, 1/4 ANSI BIN, 50000h L90 B10 (Ta 25°C); Colore LED: 3000K; Ottiche: 20° orientabile  $\pm 15^\circ$ ; CRI Indice resa cromatica: 80; Materiale corpo: corpo in alluminio anticorrosivo anodizzato nero, ghiera in acciaio inox AISI 316L; Finiture: acciaio inox; Materiale schermo: schermo in vetro extrachiaro temprato trasparente; Spessore della superficie d'incasso: min 0 mm, max 25 mm; alimentatore non incluso; incluso cavo in neoprene di 5 m H05RN-F 2x0,75/0,75  $\varnothing 6,3$  mm; Grado di protezione: IP65, IP68, IP69K; Grado di resistenza: IK10; su richiesta disponibile la versione con colore LED 2200K e con nido d'ape; gestione Casambi e controllo tramite app Casambi con elettronica dedicata; Sistemi di protezione: IPS (Intelligent Protection System) protegge gli apparecchi illuminanti da infiltrazioni d'acqua che possono verificarsi in caso di errori di giunzione tra i cavi per applicazioni da esterno e immersione. Questa innovazione brevettata da L&L garantisce inoltre protezione elettrica da inversione di polarità, hotplug, ESD e sovratensioni che possono verificarsi in caso di malfunzionamenti dell'impianto elettrico; Temperatura di esercizio:  $-20^\circ\text{C} - +45^\circ\text{C}$ ; Temperatura massima apparecchio:  $55^\circ\text{C}$  (Ta 25°C); Glow wire test: 960°; Sicurezza fotobiologica: conforme a IEC TR 62778:2014; Classe di isolamento: classe III; Peso: ghiera in acciaio inox: 500 g, ghiera in alluminio: 400 g; Dimensioni:  $\varnothing 85 \times 66$  mm; Foro d'incasso:  $\varnothing 70$  mm; Volume tecnico per dissipazione:  $\varnothing 180 \times 120$  mm; Classe di consumo energetico: A / A+ / A++ (modulo LED integrato) in accordo con UE 874/2012; Accessori: WC0100 Cassaforma, WC0103 Cassaforma, WC0150 Cassaforma, WE0400S Schermo antiabbagliamento, metà trasparente e metà serigrafato nero, WG0100 Molla di fissaggio  $\varnothing 70$ mm; Testato e approvato tramite E.O.L. test (End Of Line test) con prova di funzionamento e verifica dei parametri elettrici di assorbimento.

Stato: Disponibile

**CARATTERISTICHE ELETTRICHE**

Potenza assorbita	3,5W
Alimentazione	24Vdc
Alimentatore	alimentatore non incluso

**CARATTERISTICHE ILLUMINOTECNICHE**

Numero e tipo LED	1 power LED
Durata media LED	50000h L90 B10 (Ta 25°C)
Colore LED	3000K
CRI Indice resa cromatica	80
Binning	1/4 ANSI BIN
Ottiche	20° orientabile ±15°
Flusso sorgente	184 lm (3000K, 3,5W)
Flusso emesso	143 lm (3000K, 20°, 3,5W)

**CARATTERISTICHE MECCANICHE**

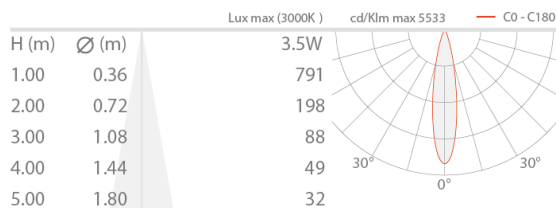
Dimensioni	Ø85x66 mm
Peso	ghiera in acciaio inox: 500 g, ghiera in alluminio: 400 g
Finiture	acciaio inox
Fissaggio	con molle di fissaggio o con cassaforma
Materiale corpo	corpo in alluminio anticorodal anodizzato nero, ghiera in acciaio inox AISI 316L
Materiale schermo	schermo in vetro extrachiario temprato trasparente
Foro d'incasso	Ø70 mm
Volume tecnico per dissipazione	Ø180x120 mm

**CARATTERISTICHE GENERALI**

Temperatura di esercizio	-20°C — +45°C
Grado di protezione	IP65, IP68, IP69K
Grado di resistenza	IK10
Classe di consumo energetico	A / A+ / A++ (modulo LED integrato) in accordo con UE 874/2012
Glow wire test	960°
Temperatura massima apparecchio	55°C (Ta 25°C)
Classe di isolamento	classe III
Calpestabile	sì
Carrabile	fino a 2000 kg
Cavi di alimentazione	incluso cavo in neoprene di 5 m H05RN-F 2x0,75/0,75 Ø6,3 mm
Sistemi di protezione	IPS (Intelligent Protection System)
Sicurezza fotobiologica	conforme a IEC TR 62778:2014
Note	su richiesta disponibile la versione con colore LED 2200K e con nido d'ape; gestione Casambi e controllo tramite app Casambi con elettronica dedicata

## DATI FOTOMETRICI

M - 20°

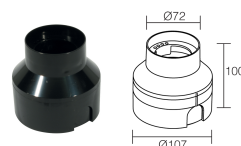


## ACCESSORI

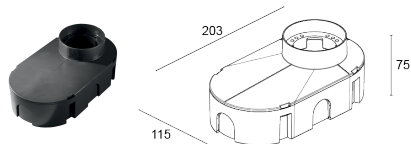
### Per installazione



WC0100  
Cassaforma



WC0103  
Cassaforma

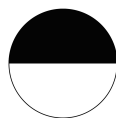


WC0150  
Cassaforma



WG0100  
Molla di fissaggio Ø70mm

### Ottici



### WE0400S

Schermo antiabbagliamento, metà trasparente e metà serigrafato nero  
integrato nel corpo illuminante  
Da ordinare contestualmente all'apparecchio illuminante

Le informazioni contenute nel presente documento possono essere modificate in qualsiasi momento senza preavviso e non comportano l'assunzione, nemmeno implicita, di alcuna obbligazione da parte di L&L Luce&Light srl