
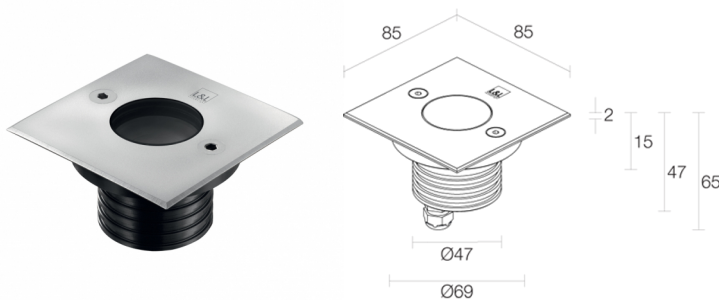


Made in Italy

 **Bright 2.5, codice: CB250005LAI-4**
Incassi da esterno

      kg 2000 - kN 20  kg 0,44 IP65 IP68 IP69K IK10 

 **CASAMBI** T max 55°C **A A+ A++**



DESCRIZIONE

incasso da esterno (non adatto per immersione in piscine e fontane); carrabile fino a 2000 kg; a incasso (soffitto, parete, pavimento); Potenza assorbita: 5W; Alimentazione: 24Vdc; Flusso sorgente: 488 lm (3000K, 5W, CRI 80); Flusso emesso: 352 lm (3000K, 34°, 5W, CRI 80); 1 power LED High Intensity, 3 step MacAdam, 50000h L90 B10 (Ta 25°C); Colore LED: 3000K; Ottiche: 45°; CRI Indice resa cromatica: 80; Materiale corpo: corpo in alluminio anticorrosione anodizzato nero, ghiera in acciaio inox AISI 316L; Corpo: alluminio anodizzato nero; Materiale schermo: schermo in vetro extrachiaro temprato trasparente; Spessore della superficie d'incasso: min 0 mm, max 25 mm; alimentatore non incluso; incluso cavo in neoprene di 20 m H05RN-F 2x0,75/0,75 Ø6,3 mm; Grado di protezione: IP65, IP68, IP69K; Grado di resistenza: IK10; su richiesta disponibile la versione con ottica 5° (versione con colore LED bianco e potenza 3,5W); su richiesta disponibile la versione con potenza 9W (versione con colore LED bianco); gestione Casambi e controllo tramite app Casambi con elettronica dedicata; Sistemi di protezione: IPS (Intelligent Protection System) protegge gli apparecchi illuminanti da infiltrazioni d'acqua che possono verificarsi in caso di errori di giunzione tra i cavi per applicazioni da esterno e immersione. Questa innovazione brevettata da L&L garantisce inoltre protezione elettrica da inversione di polarità, hotplug, ESD e sovratensioni che possono verificarsi in caso di malfunzionamenti dell'impianto elettrico; PID (Protective Impedance Device) protegge gli apparecchi illuminanti da fenomeni di natura elettrica esterni all'impianto, come accumuli di cariche elettrostatiche o fenomeni di tipo impulsivo, provenienti dalla linea elettrica. In generale eventi a basso contenuto energetico; Temperatura di esercizio: -20°C — +45°C; Temperatura massima apparecchio: 55°C (Ta 25°C); Glow wire test: 960°; Sicurezza fotobiologica: conforme a IEC TR 62778:2014; Classe di isolamento: classe III; Peso: 440 g; Dimensioni: 85x85x63 mm; Foro d'incasso: Ø70 mm; Volume tecnico per dissipazione: Ø180x120 mm; Classe di consumo energetico: A / A+ / A++ (modulo LED integrato) in accordo con UE 874/2012; Accessori: WC0100 Cassaforma, WC0103 Cassaforma, WC0150 Cassaforma, WE0400A Schermo semidiffondente, metà trasparente e metà satinato, WE0400S Schermo antiabbagliamento, metà trasparente e metà serigrafato nero, WG0100 Molla di fissaggio Ø70mm, WH0201 Nido d'ape; Testato e approvato tramite E.O.L. test (End Of Line test) con prova di funzionamento e verifica dei parametri elettrici di assorbimento.

Stato: Disponibile

CARATTERISTICHE ELETTRICHE

Potenza assorbita	5W
Alimentazione	24Vdc
Alimentatore	alimentatore non incluso

CARATTERISTICHE ILLUMINOTECNICHE

Numero e tipo LED	1 power LED High Intensity
Durata media LED	50000h L90 B10 (Ta 25°C)
Colore LED	3000K
CRI Indice resa cromatica	80
Binning	3 step MacAdam
Ottiche	45°
Flusso sorgente	488 lm (3000K, 5W, CRI 80)
Flusso emesso	352 lm (3000K, 34°, 5W, CRI 80)

CARATTERISTICHE MECCANICHE

Dimensioni	85x85x63 mm
Peso	440 g
Corpo	alluminio anodizzato nero
Fissaggio	con molle di fissaggio o con cassaforma
Materiale corpo	corpo in alluminio anticorodal anodizzato nero, ghiera in acciaio inox AISI 316L
Materiale schermo	schermo in vetro extrachiario temprato trasparente
Foro d'incasso	Ø70 mm
Volume tecnico per dissipazione	Ø180x120 mm

CARATTERISTICHE GENERALI

Temperatura di esercizio	-20°C — +45°C
Grado di protezione	IP65, IP68, IP69K
Grado di resistenza	IK10
Classe di consumo energetico	A / A+ / A++ (modulo LED integrato) in accordo con UE 874/2012
Glow wire test	960°
Temperatura massima apparecchio	55°C (Ta 25°C)
Classe di isolamento	classe III
Calpestabile	sì
Carrabile	fino a 2000 kg
Cavi di alimentazione	incluso cavo in neoprene di 20 m H05RN-F 2x0,75/0,75 Ø6,3 mm
Sistemi di protezione	IPS (Intelligent Protection System); PID (Protective Impedance Device)
Sicurezza fotobiologica	conforme a IEC TR 62778:2014
Note	su richiesta disponibile la versione con ottica 5° (versione con colore LED bianco e potenza 3,5W); su richiesta disponibile la versione con potenza 9W (versione con colore LED bianco); gestione Casambi e controllo tramite app Casambi con elettronica dedicata

DATI FOTOMETRICI

L - 45° CRI 80

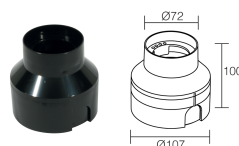


ACCESSORI

Per installazione



WC0100
Cassaforma



WC0103
Cassaforma



WC0150
Cassaforma



WG0100
Molla di fissaggio Ø70mm

Antiabbagliamento



WH0201
Nido d'ape

integrato nel corpo illuminante

Il nido d'ape è applicabile su tutte le ottiche fisse ad eccezione delle ottiche sharp, asimmetrica 8°, 8° e diffusa

Da ordinare contestualmente all'apparecchio illuminante

Ottici



WE0400A

Schermo semidiffondente, metà trasparente e metà satinato integrato nel corpo illuminante

Applicabile su tutte le ottiche, ad eccezione delle ottiche diffusa e asimmetrica 8° e della versione RGB

Da ordinare contestualmente all'apparecchio illuminante

WE0400S

Schermo antiabbagliamento, metà trasparente e metà serigrafato nero

integrato nel corpo illuminante

Applicabile su tutte le ottiche, ad eccezione delle ottiche diffusa e asimmetrica 8° e della versione RGB

Da ordinare contestualmente all'apparecchio illuminante

Le informazioni contenute nel presente documento possono essere modificate in qualsiasi momento senza preavviso e non comportano l'assunzione, nemmeno implicita, di alcuna obbligazione da parte di L&L Luce&Light srl