

Made in Italy



Bright 1.B, codice: CB1B0101R3TI
Segnapassi da esterno

13/12/2022 Rev. 27

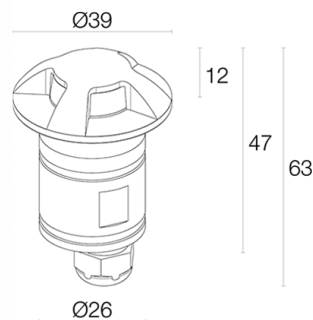







 kg 0,20 IP65 IP68 IK10
 


T max 50°C A A+ A++



DESCRIZIONE

segnapasso da esterno; calpestabile; a incasso (soffitto, parete, pavimento); Potenza assorbita: 3,5W; Alimentazione: 24Vdc; Flusso sorgente: 220 lm (3000K, 3,5W); Flusso emesso: 56 lm (3000K, 4x60°, 3,5W); 1 power LED, 50000h L90 B10 (Ta 25°C); Colore LED: blu; Ottiche: radiale 3x60°: sistema ottico composto da ottica in silicone per una lunga durata nel tempo che combinato alla ghiera permette un'emissione luminosa attraverso 3 finestre da 60°; Percentuale flusso emesso verso l'alto: 32,83% (1x60°, 2x60°, 3x60°, 4x60°), 28,34% (1x120°), 30,63% (1x180°); Materiale corpo: corpo realizzato in acciaio inox AISI 316L, ricavato da lavorazione tornitura CNC. Testa in acciaio inox AISI 316L lavorato con burattatura, micro-pallinatura e successivamente elettrolucidato; Finiture: acciaio inox; Finitura RAL su richiesta; Guarnizioni: le guarnizioni in silicone ricotto garantiscono nel tempo una massima resistenza ai raggi UV e una inalterabilità delle caratteristiche meccaniche; Spessore della superficie d'incasso: min 5 mm, max 30 mm; alimentatore non incluso; incluso cavo in neoprene di 1,5 m H05RN-F 2x0,35/0,75 Ø6,3 mm; Grado di protezione: IP65, IP68; Grado di resistenza: IK10; gestione Casambi e controllo tramite app Casambi con elettronica dedicata; Sistemi di protezione: IPS (Intelligent Protection System) protegge gli apparecchi illuminanti da infiltrazioni d'acqua che possono verificarsi in caso di errori di giunzione tra i cavi per applicazioni da esterno e immersione. Questa innovazione brevettata da L&L garantisce inoltre protezione elettrica da inversione di polarità, hotplug, ESD e sovratensioni che possono verificarsi in caso di malfunzionamenti dell'impianto elettrico; Temperatura di esercizio: -20°C — +45°C; Temperatura massima apparecchio: 50°C (Ta 25°C); Glow wire test: 960°; Sicurezza fotobiologica: conforme a IEC TR 62778:2014; Classe di isolamento: classe III; Peso: 200 g; Dimensioni: Ø39x63 mm; Foro d'incasso: Ø30 mm; Volume tecnico per dissipazione: Ø80x100 mm; Classe di consumo energetico: A / A+ / A++ (modulo LED integrato) in accordo con UE 874/2012; Accessori: WC0202 Cassaforma; Testato e approvato tramite E.O.L. test (End Of Line test) con prova di funzionamento e verifica dei parametri elettrici di assorbimento.

Stato: Disponibile

CARATTERISTICHE ELETTRICHE

| | |
|-------------------|--------------------------|
| Potenza assorbita | 3,5W |
| Alimentazione | 24Vdc |
| Alimentatore | alimentatore non incluso |

CARATTERISTICHE ILLUMINOTECNICHE

| | |
|-------------------|----------------------------|
| Numero e tipo LED | 1 power LED |
| Durata media LED | 50000h L90 B10 (Ta 25°C) |
| Colore LED | blu |
| Ottiche | radiale 3x60° |
| Flusso sorgente | 220 lm (3000K, 3,5W) |
| Flusso emesso | 56 lm (3000K, 4x60°, 3,5W) |

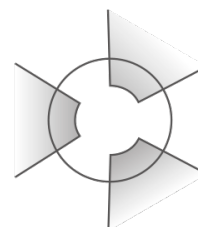
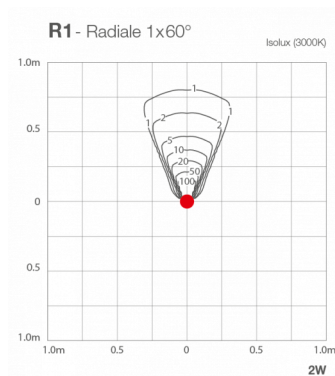
CARATTERISTICHE MECCANICHE

| | |
|---------------------------------|--|
| Dimensioni | Ø39x63 mm |
| Peso | 200 g |
| Finiture | acciaio inox |
| Fissaggio | con cassaforma |
| Materiale corpo | corpo e ghiera in acciaio inox AISI 316L |
| Foro d'incasso | Ø30 mm |
| Volume tecnico per dissipazione | Ø80x100 mm |

CARATTERISTICHE GENERALI

| | |
|---------------------------------|---|
| Temperatura di esercizio | -20°C — +45°C |
| Grado di protezione | IP65, IP68 |
| Grado di resistenza | IK10 |
| Classe di consumo energetico | A / A+ / A++ (modulo LED integrato) in accordo con UE 874/2012 |
| Glow wire test | 960° |
| Temperatura massima apparecchio | 50°C (Ta 25°C) |
| Classe di isolamento | classe III |
| Calpestabile | sì |
| Carrabile | no |
| Cavi di alimentazione | incluso cavo in neoprene di 1,5 m H05RN-F 2x0,35/0,75 Ø6,3 mm |
| Sistemi di protezione | IPS (Intelligent Protection System) |
| Sicurezza fotobiologica | conforme a IEC TR 62778:2014 |
| Note | gestione Casambi e controllo tramite app Casambi con elettronica dedicata |

DATI FOTOMETRICI



3x60°

ACCESSORI

Per installazione



WC0202
Cassaforma

Le informazioni contenute nel presente documento possono essere modificate in qualsiasi momento senza preavviso e non comportano l'assunzione, nemmeno implicita, di alcuna obbligazione da parte di L&L Luce&Light srl