

Made in Italy



Bright 1.B, codice: CB1B0001R4TI-2  
Segnapassi da esterno

13/12/2022 Rev. 27

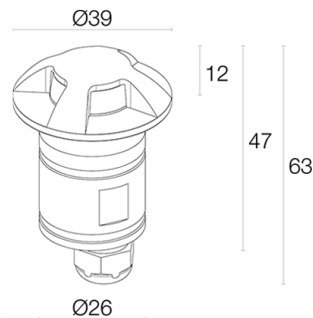







 kg 0,20 IP65 IP68 IK10
 


T max 50°C A A+ A++



## DESCRIZIONE

segnapasso da esterno; calpestabile; a incasso (soffitto, parete, pavimento); Potenza assorbita: 2,5W; Alimentazione: 24Vdc; Flusso sorgente: 171 lm (3000K, 2,5W); Flusso emesso: 38 lm (3000K, 4x60°, 2,5W); 1 power LED, 50000h L90 B10 (Ta 25°C); Colore LED: blu; Ottiche: radiale 4x60°: sistema ottico composto da ottica in silicone per una lunga durata nel tempo che combinato alla ghiera permette un'emissione luminosa attraverso 4 finestre da 60°; Percentuale flusso emesso verso l'alto: 32,83% (1x60°, 2x60°, 3x60°, 4x60°), 28,34% (1x120°), 30,63% (1x180°); Materiale corpo: corpo realizzato in acciaio inox AISI 316L, ricavato da lavorazione tornitura CNC. Testa in acciaio inox AISI 316L lavorato con burattatura, micro-pallinatura e successivamente elettrolucidato; Finiture: acciaio inox; Finitura RAL su richiesta; Guarnizioni: le guarnizioni in silicone ricotto garantiscono nel tempo una massima resistenza ai raggi UV e una inalterabilità delle caratteristiche meccaniche; Spessore della superficie d'incasso: min 5 mm, max 30 mm; alimentatore non incluso; incluso cavo in neoprene di 10 m H05RN-F 2x0,35/0,75 Ø6,3 mm; Grado di protezione: IP65, IP68; Grado di resistenza: IK10; gestione Casambi e controllo tramite app Casambi con elettronica dedicata; Sistemi di protezione: IPS (Intelligent Protection System) protegge gli apparecchi illuminanti da infiltrazioni d'acqua che possono verificarsi in caso di errori di giunzione tra i cavi per applicazioni da esterno e immersione. Questa innovazione brevettata da L&L garantisce inoltre protezione elettrica da inversione di polarità, hotplug, ESD e sovratensioni che possono verificarsi in caso di malfunzionamenti dell'impianto elettrico; Temperatura di esercizio: -20°C — +45°C; Temperatura massima apparecchio: 50°C (Ta 25°C); Glow wire test: 960°; Sicurezza fotobiologica: conforme a IEC TR 62778:2014; Classe di isolamento: classe III; Peso: 200 g; Dimensioni: Ø39x63 mm; Foro d'incasso: Ø30 mm; Volume tecnico per dissipazione: Ø80x100 mm; Classe di consumo energetico: A / A+ / A++ (modulo LED integrato) in accordo con UE 874/2012; Accessori: WC0202 Cassaforma; Testato e approvato tramite E.O.L. test (End Of Line test) con prova di funzionamento e verifica dei parametri elettrici di assorbimento.

Stato: Disponibile

#### CARATTERISTICHE ELETTRICHE

Potenza assorbita	2,5W
Alimentazione	24Vdc
Alimentatore	alimentatore non incluso

#### CARATTERISTICHE ILLUMINOTECNICHE

Numero e tipo LED	1 power LED
Durata media LED	50000h L90 B10 (Ta 25°C)
Colore LED	blu
Ottiche	radiale 4x60°
Flusso sorgente	171 lm (3000K, 2,5W)
Flusso emesso	38 lm (3000K, 4x60°, 2,5W)

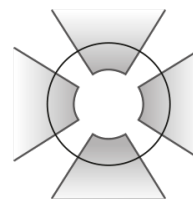
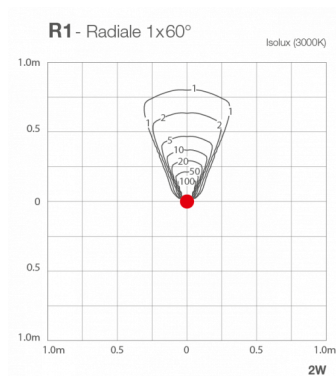
#### CARATTERISTICHE MECCANICHE

Dimensioni	Ø39x63 mm
Peso	200 g
Finiture	acciaio inox
Fissaggio	con cassaforma
Materiale corpo	corpo e ghiera in acciaio inox AISI 316L
Foro d'incasso	Ø30 mm
Volume tecnico per dissipazione	Ø80x100 mm

#### CARATTERISTICHE GENERALI

Temperatura di esercizio	-20°C — +45°C
Grado di protezione	IP65, IP68
Grado di resistenza	IK10
Classe di consumo energetico	A / A+ / A++ (modulo LED integrato) in accordo con UE 874/2012
Glow wire test	960°
Temperatura massima apparecchio	50°C (Ta 25°C)
Classe di isolamento	classe III
Calpestabile	sì
Carrabile	no
Cavi di alimentazione	incluso cavo in neoprene di 10 m H05RN-F 2x0,35/0,75 Ø6,3 mm
Sistemi di protezione	IPS (Intelligent Protection System)
Sicurezza fotobiologica	conforme a IEC TR 62778:2014
Note	gestione Casambi e controllo tramite app Casambi con elettronica dedicata

## DATI FOTOMETRICI



4x60°

## ACCESSORI

Per installazione



**WC0202**  
Cassaforma

Le informazioni contenute nel presente documento possono essere modificate in qualsiasi momento senza preavviso e non comportano l'assunzione, nemmeno implicita, di alcuna obbligazione da parte di L&L Luce&Light srl