


Made in Italy

 Bright 1.6, codice: CB16009MI-1
Incassi da esterno

13/12/2022 Rev. 30



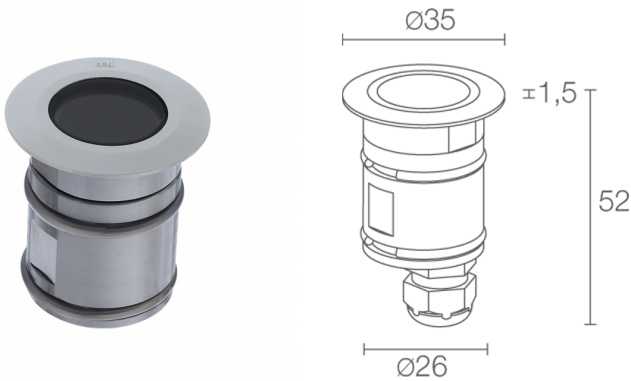






 kg 0,20 IP65 IP68 IK10  

CASAMBI T max 50°C A A+ A++



DESCRIZIONE

incasso da esterno (non adatto per immersione in piscine e fontane); calpestabile; a incasso (soffitto, parete, pavimento); Potenza assorbita: 2W; Alimentazione: 24Vdc; Flusso sorgente: 195 lm (3000K); Flusso emesso: 127 lm (3000K, 21°); 1 power LED, 2 step MacAdam, 60000h L90 B10 (Ta 25°C); Colore LED: 4000K; Ottiche: 21°; CRI Indice resa cromatica: 80; Materiale corpo: corpo e ghiera in acciaio inox AISI316L; Finitura RAL su richiesta; Materiale schermo: schermo in vetro extrachiario temprato trasparente; Spessore della superficie d'incasso: min 5 mm, max 30 mm; alimentatore non incluso; incluso cavo in neoprene di 5 m H05RN-F 2x0,35/0,75 Ø6,3 mm; Grado di protezione: IP65, IP68; Grado di resistenza: IK10; gestione Casambi e controllo tramite app Casambi con elettronica dedicata; Sistemi di protezione: IPS (Intelligent Protection System) protegge gli apparecchi illuminanti da infiltrazioni d'acqua che possono verificarsi in caso di errori di giunzione tra i cavi per applicazioni da esterno e immersione. Questa innovazione brevettata da L&L garantisce inoltre protezione elettrica da inversione di polarità, hotplug, ESD e sovratensioni che possono verificarsi in caso di malfunzionamenti dell'impianto elettrico; Temperatura di esercizio: -20°C — +45°C; Temperatura massima apparecchio: 50°C (Ta 25°C); Glow wire test: 960°; Sicurezza fotobiologica: conforme a IEC TR 62778:2014; Classe di isolamento: classe III; Peso: 200 g; Dimensioni: Ø35x52 mm; Foro d'incasso: Ø30 mm; Volume tecnico per dissipazione: Ø80x100 mm; Classe di consumo energetico: A / A+ / A++ (modulo LED integrato) in accordo con UE 874/2012; Accessori: WC0202 Cassaforma, WE0500A Schermo semidiffondente, metà trasparente e metà satinato, WE0500S Schermo antiabbagliamento, metà trasparente e metà serigrafato nero, WG0301 Molla di fissaggio Ø30mm, WH0101 Nido d'ape; Testato e approvato tramite E.O.L. test (End Of Line test) con prova di funzionamento e verifica dei parametri elettrici di assorbimento.

Stato: Disponibile

CARATTERISTICHE ELETTRICHE

| | |
|-------------------|--------------------------|
| Potenza assorbita | 2W |
| Alimentazione | 24Vdc |
| Alimentatore | alimentatore non incluso |

CARATTERISTICHE ILLUMINOTECNICHE

| | |
|---------------------------|--------------------------|
| Numero e tipo LED | 1 power LED |
| Durata media LED | 60000h L90 B10 (Ta 25°C) |
| Colore LED | 4000K |
| CRI Indice resa cromatica | 80 |
| Binning | 2 step MacAdam |
| Ottiche | 21° |
| Flusso sorgente | 195 lm (3000K) |
| Flusso emesso | 127 lm (3000K, 21°) |

CARATTERISTICHE MECCANICHE

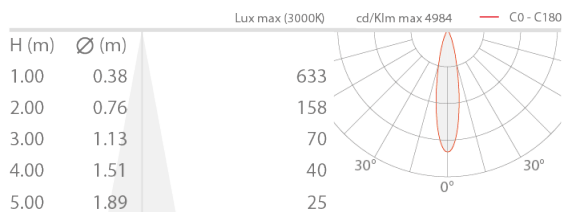
| | |
|---------------------------------|--|
| Dimensioni | Ø35x52 mm |
| Peso | 200 g |
| Fissaggio | con molle di fissaggio o con cassaforma |
| Materiale corpo | corpo e ghiera in acciaio inox AISI 316L |
| Materiale schermo | schermo in vetro extrachiario temprato trasparente |
| Foro d'incasso | Ø30 mm |
| Volume tecnico per dissipazione | Ø80x100 mm |

CARATTERISTICHE GENERALI

| | |
|---------------------------------|---|
| Temperatura di esercizio | -20°C — +45°C |
| Grado di protezione | IP65, IP68 |
| Grado di resistenza | IK10 |
| Classe di consumo energetico | A / A+ / A++ (modulo LED integrato) in accordo con UE 874/2012 |
| Glow wire test | 960° |
| Temperatura massima apparecchio | 50°C (Ta 25°C) |
| Classe di isolamento | classe III |
| Calpestabile | sì |
| Carrabile | no |
| Cavi di alimentazione | incluso cavo in neoprene di 5 m H05RN-F 2x0,35/0,75 Ø6,3 mm |
| Sistemi di protezione | IPS (Intelligent Protection System) |
| Sicurezza fotobiologica | conforme a IEC TR 62778:2014 |
| Note | gestione Casambi e controllo tramite app Casambi con elettronica dedicata |

DATI FOTOMETRICI

M - 21°



ACCESSORI

Per installazione



WC0202
Cassaforma



WG0301
Molla di fissaggio Ø30mm

Antiabbagliamento



WH0101

Nido d'ape

integrato nel corpo illuminante

Il nido d'ape è applicabile su tutte le ottiche fisse ad eccezione dell'ottica diffusa e delle ottiche sharp

Da ordinare contestualmente all'apparecchio illuminante

Ottici



WE0500A

Schermo semidiffondente, metà trasparente e metà satinato

integrato nel corpo illuminante

Ottiche 10°, 21°, 43°



WE0500S

Schermo antiabbagliamento, metà trasparente e metà serigrafato nero

integrato nel corpo illuminante

Ottiche 10°, 21°, 43°

Da ordinare contestualmente all'apparecchio illuminante

Da ordinare contestualmente all'apparecchio illuminante

Le informazioni contenute nel presente documento possono essere modificate in qualsiasi momento senza preavviso e non comportano l'assunzione, nemmeno implicita, di alcuna obbligazione da parte di L&L Luce&Light srl