


Made in Italy


 Bright 1.1, codice: CB11125DAI-1
Incassi da esterno

13/12/2022 Rev. 29





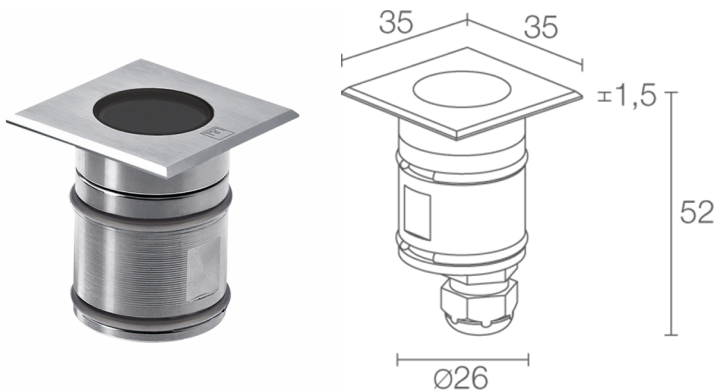

 su richiesta
 



 kg 0,20
 





CASAMBI T max 50°C A A+ A++



DESCRIZIONE

incasso da esterno (non adatto per immersione in piscine e fontane); calpestabile; a incasso (soffitto, parete, pavimento); Potenza assorbita: max 2W; Alimentazione: max 500mA; Flusso sorgente: 195 lm (3000K, 500mA); Flusso emesso: 127 lm (3000K, 500mA, 21°); 1 power LED, 2 step MacAdam, 60000h L90 B10 (Ta 25°C); Colore LED: 3000K; Ottiche: diffusa; CRI Indice resa cromatica: 80; Materiale corpo: corpo e ghiera in acciaio inox AISI316L; Finitura RAL su richiesta; Materiale schermo: schermo in vetro temprato acidato; Spessore della superficie d'incasso: min 5 mm, max 30 mm; alimentatore non incluso; Collegamento: in serie; incluso cavo in neoprene di 5 m H05RN-F 2x0,35/0,75 Ø6,3 mm; Gestione: dimmerazione disponibile mediante alimentatore dimmerabile; Grado di protezione: IP65, IP68; Grado di resistenza: IK10; su richiesta disponibile la versione con colore LED 2200K; gestione Casambi e controllo tramite app Casambi con elettronica dedicata; Sistemi di protezione: IPS (Intelligent Protection System) protegge gli apparecchi illuminanti da infiltrazioni d'acqua che possono verificarsi in caso di errori di giunzione tra i cavi per applicazioni da esterno e immersione. Questa innovazione brevettata da L&L garantisce inoltre protezione elettrica da inversione di polarità, hotplug, ESD e sovratensioni che possono verificarsi in caso di malfunzionamenti dell'impianto elettrico; Temperatura di esercizio: -20°C — +45°C; Temperatura massima apparecchio: 50°C (Ta 25°C); Glow wire test: 960°; Sicurezza fotobiologica: conforme a IEC TR 62778:2014; Classe di isolamento: classe III; Peso: 200 g; Dimensioni: 35x35x52 mm; Foro d'incasso: Ø30 mm; Volume tecnico per dissipazione: Ø80x100 mm; Classe di consumo energetico: A / A+ / A++ (modulo LED integrato) in accordo con UE 874/2012; Accessori: WC0202 Cassaforma, WG0301 Molla di fissaggio Ø30mm; Testato e approvato tramite E.O.L. test (End Of Line test) con prova di funzionamento e verifica dei parametri elettrici di assorbimento.

Stato: Disponibile

CARATTERISTICHE ELETTRICHE

Potenza assorbita	max 2W
Alimentazione	max 500mA
Alimentatore	alimentatore non incluso
Gestione	dimmerazione disponibile mediante alimentatore dimmerabile
Collegamento	in serie

CARATTERISTICHE ILLUMINOTECNICHE

Numero e tipo LED	1 power LED
Durata media LED	60000h L90 B10 (Ta 25°C)
Colore LED	3000K
CRI Indice resa cromatica	80
Binning	2 step MacAdam
Ottiche	diffusa
Flusso sorgente	195 lm (3000K, 500mA)
Flusso emesso	127 lm (3000K, 500mA, 21°)

CARATTERISTICHE MECCANICHE

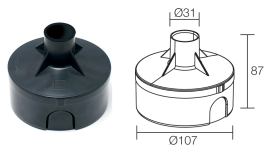
Dimensioni	35x35x52 mm
Peso	200 g
Fissaggio	con molle di fissaggio o con cassaforma
Materiale corpo	corpo e ghiera in acciaio inox AISI 316L
Materiale schermo	schermo in vetro temprato acidato
Foro d'incasso	Ø30 mm
Volume tecnico per dissipazione	Ø80x100 mm

CARATTERISTICHE GENERALI

Temperatura di esercizio	-20°C — +45°C
Grado di protezione	IP65, IP68
Grado di resistenza	IK10
Classe di consumo energetico	A / A+ / A++ (modulo LED integrato) in accordo con UE 874/2012
Glow wire test	960°
Temperatura massima apparecchio	50°C (Ta 25°C)
Classe di isolamento	classe III
Calpestable	sì
Carrabile	no
Cavi di alimentazione	incluso cavo in neoprene di 5 m H05RN-F 2x0,35/0,75 Ø6,3 mm
Sistemi di protezione	IPS (Intelligent Protection System)
Sicurezza fotobiologica	conforme a IEC TR 62778:2014
Note	su richiesta disponibile la versione con colore LED 2200K; gestione Casambi e controllo tramite app Casambi con elettronica dedicata

ACCESSORI

Per installazione



WC0202
Cassaforma



WG0301
Molla di fissaggio Ø30mm

Le informazioni contenute nel presente documento possono essere modificate in qualsiasi momento senza preavviso e non comportano l'assunzione, nemmeno implicita, di alcuna obbligazione da parte di L&L Luce&Light srl