


Made in Italy

 Bright 1.0, codice: CB10125LAI-2  
Incassi da esterno

13/12/2022 Rev. 33



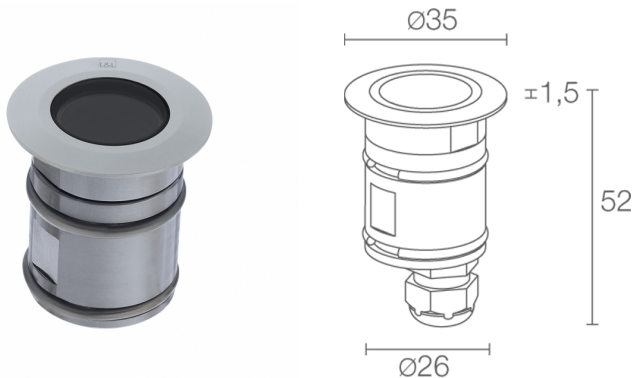



 su richiesta
 



 kg 0,20
 IP65 IP68 IK10
 


**CASAMBI** T max 50°C A A+ A++



## DESCRIZIONE

incasso da esterno (non adatto per immersione in piscine e fontane); calpestabile; a incasso (soffitto, parete, pavimento); Potenza assorbita: max 2W; Alimentazione: max 500mA; Flusso sorgente: 195 lm (3000K, 500mA); Flusso emesso: 127 lm (3000K, 500mA, 21°); 1 power LED, 2 step MacAdam, 60000h L90 B10 (Ta 25°C); Colore LED: 3000K; Ottiche: 43°; CRI Indice resa cromatica: 80; Materiale corpo: corpo e ghiera in acciaio inox AISI316L; Finitura RAL su richiesta; Materiale schermo: schermo in vetro extrachiario temprato trasparente; Spessore della superficie d'incasso: min 5 mm, max 30 mm; alimentatore non incluso; Collegamento: in serie; incluso cavo in neoprene di 10 m H05RN-F 2x0,35/0,75 Ø6,3 mm; Gestione: dimmerazione disponibile mediante alimentatore dimmerabile; Grado di protezione: IP65, IP68; Grado di resistenza: IK10; su richiesta disponibile la versione con colore LED 2200K; gestione Casambi e controllo tramite app Casambi con elettronica dedicata; Sistemi di protezione: IPS (Intelligent Protection System) protegge gli apparecchi illuminanti da infiltrazioni d'acqua che possono verificarsi in caso di errori di giunzioni tra i cavi per applicazioni da esterno e immersione. Questa innovazione brevettata da L&L garantisce inoltre protezione elettrica da inversione di polarità, hotplug, ESD e sovratensioni che possono verificarsi in caso di malfunzionamenti dell'impianto elettrico; Temperatura di esercizio: -20°C — +45°C; Temperatura massima apparecchio: 50°C (Ta 25°C); Glow wire test: 960°; Sicurezza fotobiologica: conforme a IEC TR 62778:2014; Classe di isolamento: classe III; Peso: 200 g; Dimensioni: Ø35x52 mm; Foro d'incasso: Ø30 mm; Volume tecnico per dissipazione: Ø80x100 mm; Classe di consumo energetico: A / A+ / A++ (modulo LED integrato) in accordo con UE 874/2012; Accessori: WC0202 Cassaforma, WE0500A Schermo semidiffondente, metà trasparente e metà satinato, WE0500S Schermo antiabbagliamento, metà trasparente e metà serigrafato nero, WG0301 Molla di fissaggio Ø30mm, WH0101 Nido d'ape; Testato e approvato tramite E.O.L. test (End Of Line test) con prova di funzionamento e verifica dei parametri elettrici di assorbimento.

Stato: Disponibile

**CARATTERISTICHE ELETTRICHE**

Potenza assorbita	max 2W
Alimentazione	max 500mA
Alimentatore	alimentatore non incluso
Gestione	dimmerazione disponibile mediante alimentatore dimmerabile
Collegamento	in serie

**CARATTERISTICHE ILLUMINOTECNICHE**

Numero e tipo LED	1 power LED
Durata media LED	60000h L90 B10 (Ta 25°C)
Colore LED	3000K
CRI Indice resa cromatica	80
Binning	2 step MacAdam
Ottiche	43°
Flusso sorgente	195 lm (3000K, 500mA)
Flusso emesso	127 lm (3000K, 500mA, 21°)

**CARATTERISTICHE MECCANICHE**

Dimensioni	Ø35x52 mm
Peso	200 g
Fissaggio	con molle di fissaggio o con cassaforma
Materiale corpo	corpo e ghiera in acciaio inox AISI 316L
Materiale schermo	schermo in vetro extrachiario temprato trasparente
Foro d'incasso	Ø30 mm
Volume tecnico per dissipazione	Ø80x100 mm

**CARATTERISTICHE GENERALI**

Temperatura di esercizio	-20°C — +45°C
Grado di protezione	IP65, IP68
Grado di resistenza	IK10
Classe di consumo energetico	A / A+ / A++ (modulo LED integrato) in accordo con UE 874/2012
Glow wire test	960°
Temperatura massima apparecchio	50°C (Ta 25°C)
Classe di isolamento	classe III
Calpestable	sì
Carrabile	no
Cavi di alimentazione	incluso cavo in neoprene di 10 m H05RN-F 2x0,35/0,75 Ø6,3 mm
Sistemi di protezione	IPS (Intelligent Protection System)
Sicurezza fotobiologica	conforme a IEC TR 62778:2014
Note	su richiesta disponibile la versione con colore LED 2200K; gestione Casambi e controllo tramite app Casambi con elettronica dedicata

## DATI FOTOMETRICI

L - 43°



## ACCESSORI

### Per installazione



**WC0202**  
Cassaforma



**WG0301**  
Molla di fissaggio Ø30mm

### Antiabbagliamento



**WH0101**

**Nido d'ape**

integrato nel corpo illuminante

Il nido d'ape è applicabile su tutte le ottiche fisse ad eccezione dell'ottica diffusa e delle ottiche sharp

Da ordinare contestualmente all'apparecchio illuminante

### Ottici



**WE0500A**

Schermo semidiffondente, metà trasparente e metà satinato

integrato nel corpo illuminante

Ottiche 10°, 21°, 43°



**WE0500S**

Schermo antiabbagliamento, metà trasparente e metà

serigrafato nero

integrato nel corpo illuminante

Ottiche 10°, 21°, 43°

Da ordinare contestualmente all'apparecchio illuminante

Da ordinare contestualmente all'apparecchio illuminante

Le informazioni contenute nel presente documento possono essere modificate in qualsiasi momento senza preavviso e non comportano l'assunzione, nemmeno implicita, di alcuna obbligazione da parte di L&L Luce&Light srl