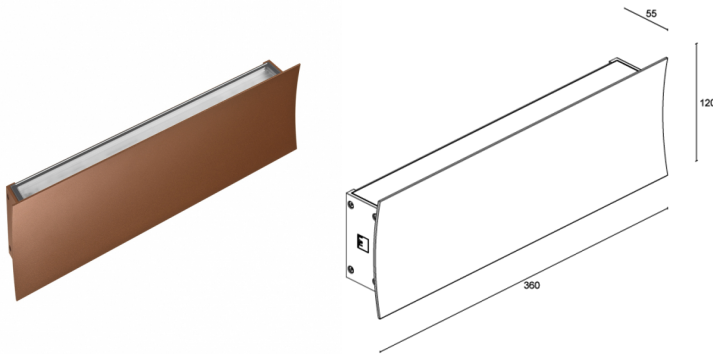
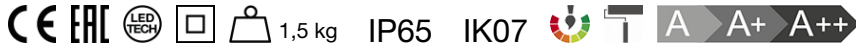


Made in Italy



Berica OUT 3.1, codice: BU3110000090AT
Applique da esterno

13/12/2022 Rev. 15



DESCRIZIONE

applique da esterno, biemissione; su superficie (parete); Potenza assorbita: 30W; Alimentazione: 230Vac; Flusso sorgente: 3626 lm (3000K, CRI 80); Flusso emesso: 3060 lm (3000K, diffusa, CRI 80); 48 mid power LED, 2 step MacAdam, 50000h L80 B10 (Ta 25°C); Colore LED: 4000K; Ottiche: asimmetrica: sistema ottico composto da lente lineare in PMMA ad alta efficienza realizzata tramite processo di estrusione; CRI Indice resa cromatica: 80; Materiale corpo: corpo e frontale concavo in lega di alluminio ANTICORODAL EN AW 6060 T5 a basso contenuto di rame per un'ottima resistenza alla corrosione. Corpo e frontale concavo realizzati con processo di estrusione successivamente rifiniti tramite lavorazione fresatura CNC. Testate realizzate in lega di alluminio pressofuso EN AB 46100 a basso contenuto di rame per un'ottima resistenza alla corrosione; Finiture: corpo verniciato bianco (RAL 9003). Frontale e testate verniciati in finitura di colore cor-ten ricavata tramite un primo trattamento di preparazione alla verniciatura con rivestimento di conversione a nano particelle ceramiche, seguito da un secondo passaggio di verniciatura epossidica e successiva in poliestere per fornire una resistenza alla corrosione che superi le 1500h di nebbia salina. Vernici conformi alle specifiche Qualicoat (standard automotive); Finitura RAL su richiesta; Materiale schermo: vetro extrachiari temprato trasparente di spessore 4 mm ad alta trasmittanza con serigrafia vetrificata grigia (RAL 7015) per garantire uniformità cromatica della luce e un'ottima resistenza ai graffi e agli urti; Guarnizioni: le guarnizioni in silicone ricotto garantiscono nel tempo una massima resistenza ai raggi UV e una inalterabilità delle caratteristiche meccaniche; alimentatore integrato; Gestione: ON/OFF; Grado di protezione: IP65; Grado di resistenza: IK07; su richiesta disponibile la versione monoemissione, su richiesta disponibile la versione con gestione Casambi, controllabile tramite app Casambi; Temperatura di esercizio: -20°C — +45°C; Glow wire test: 650°; Sicurezza fotobiologica: conforme a IEC TR 62778:2014; Classe di isolamento: classe II; Peso: 1500 g; Dimensioni: 120x360x55 mm; Classe di consumo energetico: A / A+ / A++ (modulo LED integrato) in accordo con UE 874/2012; Testato e approvato tramite E.O.L. test (End Of Line test) con prova di funzionamento e verifica dei parametri elettrici di assorbimento.

Stato: Disponibile

CARATTERISTICHE ELETTRICHE

| | |
|-------------------|------------------------|
| Potenza assorbita | 30W |
| Alimentazione | 230Vac |
| Alimentatore | alimentatore integrato |
| Gestione | ON/OFF |

CARATTERISTICHE ILLUMINOTECNICHE

| | |
|---------------------------|----------------------------------|
| Numero e tipo LED | 48 mid power LED |
| Durata media LED | 50000h L80 B10 (Ta 25°C) |
| Colore LED | 4000K |
| CRI Indice resa cromatica | 80 |
| Binning | 2 step MacAdam |
| Ottiche | asimmetrica |
| Flusso sorgente | 3626 lm (3000K, CRI 80) |
| Flusso emesso | 3060 lm (3000K, diffusa, CRI 80) |

CARATTERISTICHE MECCANICHE

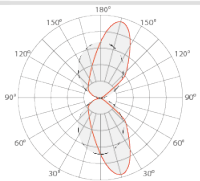
| | |
|-------------------|---|
| Dimensioni | 120x360x55 mm |
| Peso | 1500 g |
| Finiture | cor-ten |
| Fissaggio | con viti e tasselli |
| Materiale corpo | corpo e frontale in alluminio anticorodal |
| Materiale schermo | schermo in vetro extrachiario temprato trasparente e serigrafato grigio |

CARATTERISTICHE GENERALI

| | |
|------------------------------|--|
| Temperatura di esercizio | -20°C — +45°C |
| Grado di protezione | IP65 |
| Grado di resistenza | IK07 |
| Classe di consumo energetico | A / A+ / A++ (modulo LED integrato) in accordo con UE 874/2012 |
| Glow wire test | 650° |
| Classe di isolamento | classe II |
| Calpestable | no |
| Carrabile | no |
| Sicurezza fotobiologica | conforme a IEC TR 62778:2014 |
| Note | su richiesta disponibile la versione monoemissione, su richiesta disponibile la versione con gestione Casambi, controllabile tramite app Casambi |

DATI FOTOMETRICI

A – Asimmetrica / Asymmetrical CRI80

| H (m) | Ø (m) | Ø (m) | Lux max (3000K) | cd/Klm max 315 | Legend | |
|-------|-------|-------|-----------------|----------------|---|--------------|
| | | | | | — C0 - C180 | — C90 - C270 |
| 1.00 | 0.34 | 2.11 | 855 | |  | |
| 2.00 | 0.68 | 4.22 | 214 | | | |
| 3.00 | 1.03 | 6.33 | 95 | | | |
| 4.00 | 1.37 | 8.44 | 53 | | | |
| 5.00 | 1.71 | 10.55 | 34 | | | |

Le informazioni contenute nel presente documento possono essere modificate in qualsiasi momento senza preavviso e non comportano l'assunzione, nemmeno implicita, di alcuna obbligazione da parte di L&L Luce&Light srl