
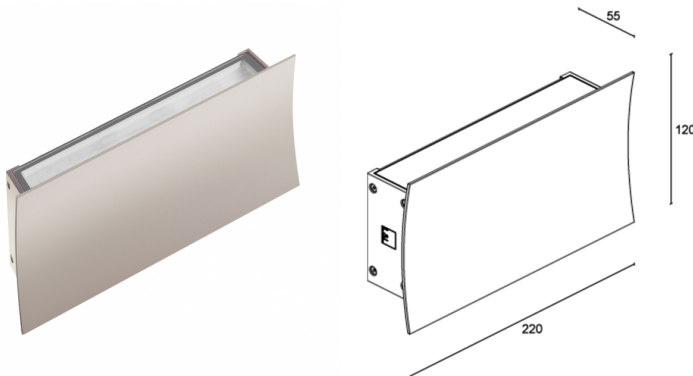
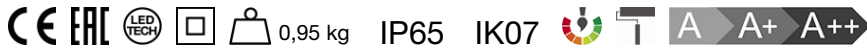


Made in Italy

 Berica OUT 3.0, codice: BU3010000090A7  
Applique da esterno

13/12/2022 Rev. 14



## DESCRIZIONE

applique da esterno, biemissione; su superficie (parete); Potenza assorbita: 15W; Alimentazione: 230Vac; Flusso sorgente: 1814 lm (3000K, CRI 80); Flusso emesso: 1530 lm (3000K, diffusa, CRI 80); 24 mid power LED, 2 step MacAdam, 50000h L80 B10 (Ta 25°C); Colore LED: 4000K; Ottiche: asimmetrica: sistema ottico composto da lente lineare in PMMA ad alta efficienza realizzata tramite processo di estrusione; CRI Indice resa cromatica: 80; Materiale corpo: corpo e frontale concavo in lega di alluminio ANTICORODAL EN AW 6060 T5 a basso contenuto di rame per un'ottima resistenza alla corrosione. Corpo e frontale concavo realizzati con processo di estrusione successivamente rifiniti tramite lavorazione fresatura CNC. Testate realizzate in lega di alluminio pressofuso EN AB 46100 a basso contenuto di rame per un'ottima resistenza alla corrosione; Finiture: corpo verniciato bianco (RAL 9003). Frontale e testate verniciati tramite un primo trattamento di preparazione alla verniciatura con rivestimento di conversione a nano particelle ceramiche, seguito da un secondo passaggio di verniciatura con primer che permette di dipingere l'apparecchio con vernici quali smalti poliuretanici bicomponenti e vernici acriliche bicomponenti adatte a superfici murarie; Finitura RAL su richiesta; Materiale schermo: vetro extrachiario temprato trasparente di spessore 4 mm ad alta trasmittanza con serigrafia vetrificata grigia (RAL 7015) per garantire uniformità cromatica della luce e un'ottima resistenza ai graffi e agli urti; Guarnizioni: le guarnizioni in silicone ricotto garantiscono nel tempo una massima resistenza ai raggi UV e una inalterabilità delle caratteristiche meccaniche; alimentatore integrato; Grado di protezione: IP65; Grado di resistenza: IK07; su richiesta disponibile la versione monoemissione, su richiesta disponibile la versione con gestione Casambi, controllabile tramite app Casambi; Temperatura di esercizio: -20°C — +45°C; Glow wire test: 650°; Sicurezza fotobiologica: conforme a IEC TR 62778:2014; Classe di isolamento: classe II; Peso: 950 g; Dimensioni: 120x220x55 mm; Classe di consumo energetico: A / A+ / A++ (modulo LED integrato) in accordo con UE 874/2012; Testato e approvato tramite E.O.L. test (End Of Line test) con prova di funzionamento e verifica dei parametri elettrici di assorbimento.

Stato: Disponibile

#### CARATTERISTICHE ELETTRICHE

|                   |                        |
|-------------------|------------------------|
| Potenza assorbita | 15W                    |
| Alimentazione     | 230Vac                 |
| Alimentatore      | alimentatore integrato |

#### CARATTERISTICHE ILLUMINOTECNICHE

|                           |                                  |
|---------------------------|----------------------------------|
| Numero e tipo LED         | 24 mid power LED                 |
| Durata media LED          | 50000h L80 B10 (Ta 25°C)         |
| Colore LED                | 4000K                            |
| CRI Indice resa cromatica | 80                               |
| Binning                   | 2 step MacAdam                   |
| Ottiche                   | asimmetrica                      |
| Flusso sorgente           | 1814 lm (3000K, CRI 80)          |
| Flusso emesso             | 1530 lm (3000K, diffusa, CRI 80) |

#### CARATTERISTICHE MECCANICHE

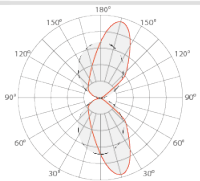
|                   |  |
|-------------------|--|
| Dimensioni        | 120x220x55 mm  |
| Peso              | 950 g  |
| Finiture          | primer   |
| Fissaggio         | con viti e tasselli  |
| Materiale corpo   | corpo e frontale in alluminio anticorodal                              |
| Materiale schermo | schermo in vetro extrachiaro temprato trasparente e serigrafato grigio |

#### CARATTERISTICHE GENERALI

|                              |  |
|------------------------------|--|
| Temperatura di esercizio     | -20°C — +45°C  |
| Grado di protezione          | IP65   |
| Grado di resistenza          | IK07   |
| Classe di consumo energetico | A / A+ / A++ (modulo LED integrato) in accordo con UE 874/2012   |
| Glow wire test               | 650°   |
| Classe di isolamento         | classe II  |
| Calpestabile                 | no   |
| Carrabile                    | no   |
| Sicurezza fotobiologica      | conforme a IEC TR 62778:2014   |
| Note                         | su richiesta disponibile la versione monoemissione, su richiesta disponibile la versione con gestione Casambi, controllabile tramite app Casambi |

DATI FOTOMETRICI

A – Asimmetrica / Asymmetrical CRI80

| H (m) | Ø (m) | Ø (m) | Lux max (3000K) | cd/Klm max 315 | Legend  |              |
|-------|-------|-------|-----------------|----------------|---|--------------|
|       |       |       |                 |                | — C0 - C180   | — C90 - C270 |
| 1.00  | 0.34  | 2.11  | 428             |                |  |              |
| 2.00  | 0.68  | 4.22  | 107             |                |   |              |
| 3.00  | 1.03  | 6.33  | 48              |                |   |              |
| 4.00  | 1.37  | 8.44  | 27              |                |   |              |
| 5.00  | 1.71  | 10.55 | 17              |                |   |              |

Le informazioni contenute nel presente documento possono essere modificate in qualsiasi momento senza preavviso e non comportano l'assunzione, nemmeno implicita, di alcuna obbligazione da parte di L&L Luce&Light srl