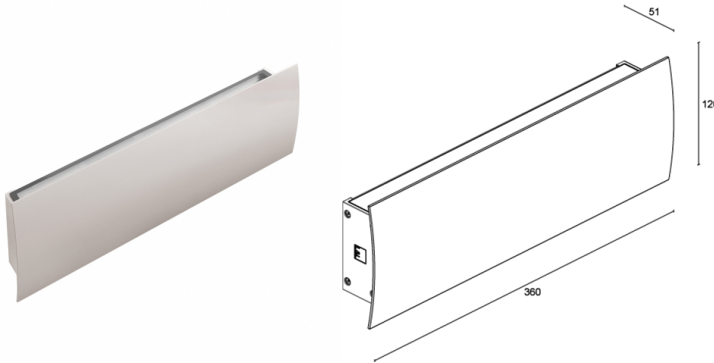
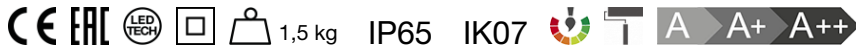


Made in Italy



Berica OUT 1.1, codice: BU11100000F0A7
Applique da esterno

13/12/2022 Rev. 20



DESCRIZIONE

applique da esterno, biemissione; su superficie (parete); Potenza assorbita: 30W; Alimentazione: 230Vac; Flusso sorgente: 3626 lm (3000K, CRI 80); Flusso emesso: 2888 lm (3000K, diffusa, CRI 80); 48 mid power LED, 2 step MacAdam, 50000h L80 B10 (Ta 25°C); Colore LED: 2700K; Ottiche: asimmetrica: sistema ottico composto da lente lineare in PMMA ad alta efficienza realizzata tramite processo di estrusione; CRI Indice resa cromatica: 80; Materiale corpo: corpo e frontale convesso in lega di alluminio ANTICORODAL EN AW 6060 T5 a basso contenuto di rame per un'ottima resistenza alla corrosione. Corpo e frontale convesso realizzati con processo di estrusione successivamente rifiniti tramite lavorazione fresatura CNC. Testate realizzate in lega di alluminio pressofuso EN AB 46100 a basso contenuto di rame per un'ottima resistenza alla corrosione; Finiture: corpo verniciato bianco (RAL 9003). Frontale e testate verniciati tramite un primo trattamento di preparazione alla verniciatura con rivestimento di conversione a nano particelle ceramiche, seguito da un secondo passaggio di verniciatura con primer che permette di dipingere l'apparecchio con vernici quali smalti poliuretanic bicomponenti e vernici acriliche bicomponenti adatte a superfici murarie; Finitura RAL su richiesta; Materiale schermo: vetro extrachiario temprato trasparente di spessore 4 mm ad alta trasmittanza con serigrafia vetrificata grigia (RAL 7015) per garantire uniformità cromatica della luce e un'ottima resistenza ai graffi e agli urti; Guarnizioni: le guarnizioni in silicone ricotto garantiscono nel tempo una massima resistenza ai raggi UV e una inalterabilità delle caratteristiche meccaniche; alimentatore integrato; Gestione: ON/OFF; Grado di protezione: IP65; Grado di resistenza: IK07; su richiesta disponibile la versione monoemissione, su richiesta disponibile la versione con gestione Casambi, controllabile tramite app Casambi; Temperatura di esercizio: -20°C — +45°C; Glow wire test: 650°; Sicurezza fotobiologica: conforme a IEC TR 62778:2014; Classe di isolamento: classe II; Peso: 1500 g; Dimensioni: 120x360x51 mm; Classe di consumo energetico: A / A+ / A++ (modulo LED integrato) in accordo con UE 874/2012; Testato e approvato tramite E.O.L. test (End Of Line test) con prova di funzionamento e verifica dei parametri elettrici di assorbimento.

Stato: Disponibile

CARATTERISTICHE ELETTRICHE

Potenza assorbita	30W
Alimentazione	230Vac
Alimentatore	alimentatore integrato
Gestione	ON/OFF

CARATTERISTICHE ILLUMINOTECNICHE

Numero e tipo LED	48 mid power LED
Durata media LED	50000h L80 B10 (Ta 25°C)
Colore LED	2700K
CRI Indice resa cromatica	80
Binning	2 step MacAdam
Ottiche	asimmetrica
Flusso sorgente	3626 lm (3000K, CRI 80)
Flusso emesso	2888 lm (3000K, diffusa, CRI 80)

CARATTERISTICHE MECCANICHE

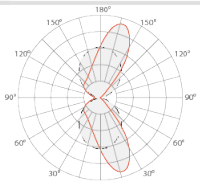
Dimensioni	120x360x51 mm
Peso	1500 g
Finiture	primer
Fissaggio	con viti e tasselli
Materiale corpo	corpo e frontale in alluminio anticorodal
Materiale schermo	schermo in vetro extrachiario temprato trasparente e serigrafato grigio

CARATTERISTICHE GENERALI

Temperatura di esercizio	-20°C — +45°C
Grado di protezione	IP65
Grado di resistenza	IK07
Classe di consumo energetico	A / A+ / A++ (modulo LED integrato) in accordo con UE 874/2012
Glow wire test	650°
Classe di isolamento	classe II
Calpestabile	no
Carrabile	no
Sicurezza fotobiologica	conforme a IEC TR 62778:2014
Note	su richiesta disponibile la versione monoemissione, su richiesta disponibile la versione con gestione Casambi, controllabile tramite app Casambi

DATI FOTOMETRICI

A – Asimmetrica / Asymmetrical CRI80

H (m)	Ø (m)	Ø (m)	Lux max (3000K)	cd/Klm max 329	— C0 - C180 — C90 - C270
1.00	0.29	2.11	783		
2.00	0.59	4.22	196		
3.00	0.88	6.33	87		
4.00	1.17	8.44	49		
5.00	1.46	10.55	31		

Le informazioni contenute nel presente documento possono essere modificate in qualsiasi momento senza preavviso e non comportano l'assunzione, nemmeno implicita, di alcuna obbligazione da parte di L&L Luce&Light srl