

Brom 3.0



Brom 4.0

LED wall light in AISI316L Stainless Steel, perfect for scenographic and effect lighting.

BROM was especially designed for applications in harmful environments, such as salty environments, in which the Stainless Steel ensures the product remains unchanged over time.

Available in single or double beam version, with various powers and optics, it is ideal for lighting facades and external walls.

MATERIALS:

Stainless steel AISI 316L ferrule.

Stainless steel AISI 316L body.

High thickness and high reflectance tempered glass screen with anti-scratch surface.

FINISHES:

Polished stainless steel.

INSTALLATION:

Usually installed with screws and plugs in wall mounting.

EMISSIONS:

Large, medium, narrow beams are available.

Applique da parete a LED in Acciaio Inox AISI316L, ideale per illuminazione scenografica e di effetto.

BROM è stato studiato appositamente per applicazioni in ambienti gravosi, quali ambienti salini, in cui l'Acciaio Inox garantisce che il prodotto rimanga invariato nel tempo.

Disponibile in versione mono o biemissione, con diverse potenze ed ottiche, è ideale per illuminazione di facciate e pareti esterne.

MATERIALI:

Corpo in acciaio Inox AISI 316L.

Ghiera in acciaio Inox AISI 316L.

Schermo in vetro extrachiaro temprato con trattamento antigraffio di elevato spessore.

FINITURA:

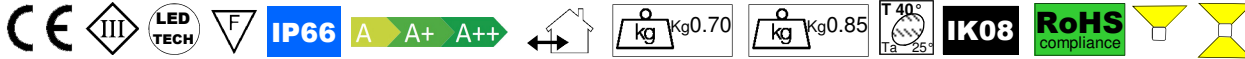
Acciaio inox lucidato.

INSTALLAZIONE:

Il prodotto viene normalmente installato a muro con viti e tasselli.

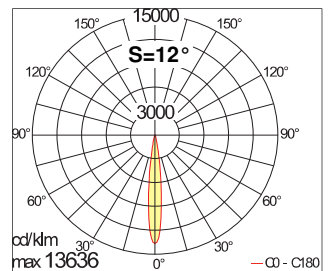
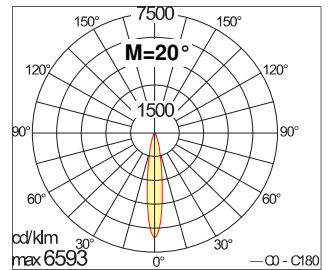
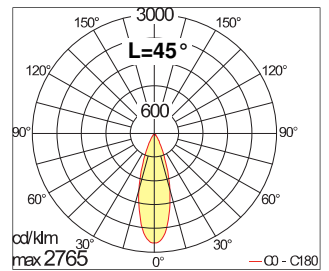
EMISSIONE:

Il prodotto dispone di 3 tipi di ottica: larga, media, stretta.



TECHNICAL DATA		
ELECTRICAL FEATURES CARATT. ELETTRICHE	POWER CONSUMPTION POTENZA ASSORBITA	max 6W (Brom 3.0); max 12W (Brom 4.0)
	SUPPLY VOLTAGE ALIMENTAZIONE	350mA; 500mA
	POWER SUPPLY UNIT ALIMENTATORE	Not included Non incluso
	CONTROLLER DIMMERAZIONE	Dimming available with dimmable driver Disponibile mediante utilizzo di alimentatore dimmerabile
	CONNECTION COLLEGAMENTO	Series connections Collegare in serie
LIGHTING FEATURES CARATT. ILLUMINOTECNICHE	N° AND TYPE OF LED USED N° E TIPO DI LED USATI	3 / 3+3 power LED XP-E2
	AVERAGE LED LIFE DURATA MEDIA LED	75% after 50.000 h 75% dopo 50.000 ore
	LED COLOURS AVAILABLE COLORI LED DISPONIBILI	White: 5000K; 4000K; 3000K; 2700K; blue Bianco: 5000K; 4000K; 3000K; 2700K; blu
	CRI INDICE RESA CROMATICA CRI	75÷85
	LIGHT BEAM AVAILABLE ANGOLO DI EMISSIONE (OTTICA)	S (12°); M (20°); L (35°) S (12°); M (20°); L (35°)
	TOTAL LUMINOUS FLUX FLUSSO TOTALE APPARECCHIO	251 lm (@3000K @500mA) per emission
MECHANICAL FEATURES CARATT. MECCANICHE	DIMENSIONS DIMENSIONI	70x70x84 mm (Brom 3.0); 70x70x150 mm (Brom 4.0)
	WEIGHT PESO	0.70 kg (Brom 3.0); 0.85 kg (Brom 4.0)
	FINISHES FINITURA	Stainless steel Acciaio inox
	FIXING FISSAGGIO	With screws and plugs Con viti e tasselli
	FERRULE MATERIAL MATERIALE GHIERA	Stainless steel AISI316L Acciaio inox AISI 316L
	BODY MATERIAL MATERIALE CORPO	Stainless steel AISI316L Acciaio inox AISI 316L
	SCREEN MATERIAL MATERIALE SCHERMO	High thickness tempered glass Vetro temprato ad elevato spessore
	ACCESSORIES ACCESSORI DISPONIBILI	No accessories needed Accessori non previsti
	RECESSED HOLE FORO D'INCASSO	--
	OVERALL VOLUME VOLUME TECNICO PER DISSIPAZIONE	--
GENERAL FEATURES CARATT. GENERALI	OPERATING TEMPERATURE TEMPERATURA DI ESERCIZIO	-10° ÷ +45°
	IP RATE GRADO IP	IP66
	IK RATE GRADO IK	IK08
	ENERGY EFFICIENCY CLASS CLASSE DI CONSUMO ENERGETICO	A/A+/A++ (built-in LED lamps) in accordance with UE874/2012 A/A+/A++ (modulo LED integrato) in accordo con UE874/2012
	GLOW WIRE TEST GLOW WIRE TEST	960°
	SCREEN TEMPERATURE TEMPERATURA SCHERMO	Max 40°C (Ta 25°C)
	INSULATION CLASS CLASSE ISOLAMENTO	Class III Classe III
	WIRING AND CABLE LUNGHEZZA CAVO E TIPO	Not wired Non cablato
	PROTECTIONS PROTEZIONI	No protections needed Protezioni non presenti
	PHOTOBIOLOGICAL SAFETY SICUREZZA FOTOBIOLOGICA	Risk group 1 in accordance with EN62471:2006 Gruppo rischio 1 secondo EN62471:2006

PHOTOMETRIC DATA DATI FOTOMETRICI

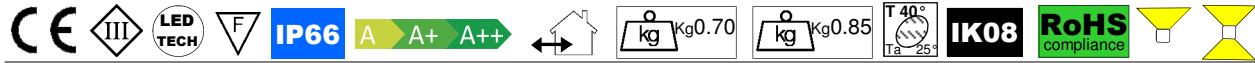


L&L Luce&Light srl
BROM 3.0 / 4.0

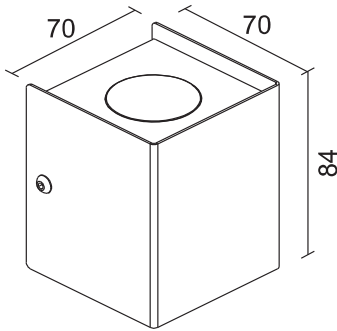
Questo dispositivo è munito di lampade a LED integrate.

Le lampade a LED di questo dispositivo non sono sostituibili

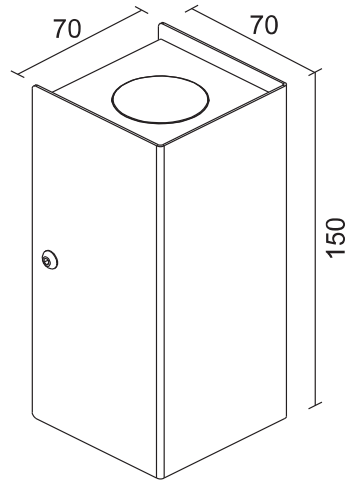
874/2012



DIMENSIONS:
DIMENSIONI:



Brom 3.0



Brom 4.0

ACCESSORIES:
ACCESSORI:

No accessories needed
Accessori non previsti

DRIVERS / POWER SUPPLIES:
ALIMENTATORI:

DRIVER 350mA			
N° max fixtures 3 LED <i>n° massimo faretti</i>	Driver <i>Alimentatore</i>	Input <i>Input</i>	IP rate <i>IP</i>
1	A13350VL 12/24	9÷24 Vdc / 9÷18 Vac	IP20
1	A13350VL	115÷230 Vac 50÷60Hz	IP20
da 1 a 2	A16350QL	115÷230 Vac 50÷60Hz	IP20
da 1 a 3	A19350QL	115÷230 Vac 50÷60Hz	IP20
da 1 a 4	A312350QL	115÷230 Vac 50÷60Hz	IP20
da 1 a 3	AC350012H1	230 Vac 50÷60Hz	IP20
da 2 a 4	AC350020H1	230 Vac 50÷60Hz	IP20
da 1 a 2	A16350IP67	115÷230 Vac 50÷60Hz	IP67
da 1 a 4	A312350IP67	115÷230 Vac 50÷60Hz	IP67
da 1 a 4 dimmer	ADUNITC	115÷230 Vac 50÷60Hz	IP20
da 1 a 6 dimmer	AD050PUSHT1	115÷230 Vac 50÷60Hz	IP20
da 1 a 6 dimmer DALI	AD050DALIT1	115÷230 Vac 50÷60Hz	IP20

DRIVER 500mA			
N° max fixtures 3 LED <i>n° massimo faretti</i>	Driver <i>Alimentatore</i>	Input <i>Input</i>	IP rate <i>IP</i>
1	A13500TC	115÷230 Vac 50÷60Hz	IP20
1	A15500QL	230 Vac 50÷60Hz	IP20
da 1 a 3	A310500QL	115÷230 Vac 50÷60Hz	IP20
da 1 a 2	AC500012H1	230 Vac 50÷60Hz	IP20
da 1 a 3	AC500020H1	230 Vac 50÷60Hz	IP20
1	A14500IP67	230 Vac 50÷60Hz	IP67
da 1 a 3	A310500IP67	115÷230 Vac 50÷60Hz	IP67
da 1 a 4 dimmer	ADUNITC	115÷230 Vac 50÷60Hz	IP20
da 1 a 6 dimmer	AD050PUSHT1	115÷230 Vac 50÷60Hz	IP20
da 1 a 6 dimmer DALI	AD050DALIT1	115÷230 Vac 50÷60Hz	IP20

FINISHES:
FINITURE:

 I Stainless steel
Acciaio Inox