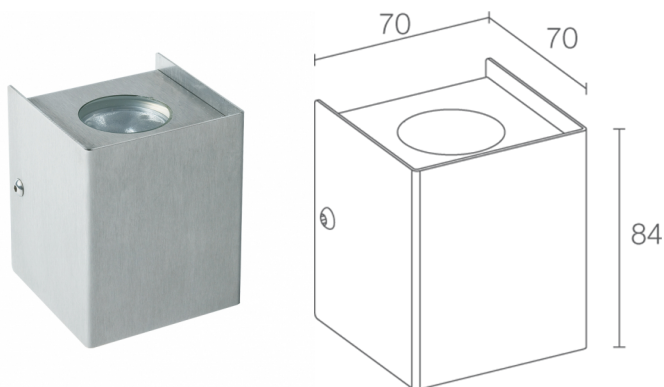


Made in Italy



Brom 3.0, codice: BR30032FMI
Applique da esterno

13/12/2022 Rev. 28



DESCRIZIONE

applique da esterno, monoemissione; su superficie (parete); Potenza assorbita: max 6W; Alimentazione: max 500mA; Flusso sorgente: 436 lm (3000K, 500mA); Flusso emesso: 251 lm (3000K, 500mA, 20°); 3 power LED, 1/4 ANSI BIN, 50000h L90 B10 (Ta 25°C); Colore LED: 2700K; Ottiche: 20°; CRI Indice resa cromatica: 80; Materiale corpo: corpo e ghiera in acciaio inox AISI316L; Finitura RAL su richiesta; Materiale schermo: schermo in vetro extrachiario temprato trasparente; alimentatore non incluso; Collegamento: in serie; inclusi 2 cavi unipolari di 0,30 m; Gestione: dimmerazione disponibile mediante alimentatore dimmerabile; Grado di protezione: IP66; Grado di resistenza: IK08; gestione Casambi e controllo tramite app Casambi con elettronica dedicata; Temperatura di esercizio: -20°C — +45°C; Glow wire test: 960°; Sicurezza fotobiologica: gruppo rischio 1 secondo EN 62471:2006; Classe di isolamento: classe III; Peso: 450 g; Dimensioni: 70x70x84 mm; Classe di consumo energetico: A / A+ / A++ (modulo LED integrato) in accordo con UE 874/2012; Testato e approvato tramite E.O.L. test (End Of Line test) con prova di funzionamento e verifica dei parametri elettrici di assorbimento.

Stato: Disponibile

CARATTERISTICHE ELETTRICHE

| | |
|-------------------|--|
| Potenza assorbita | max 6W |
| Alimentazione | max 500mA |
| Alimentatore | alimentatore non incluso |
| Gestione | dimmerazione disponibile mediante alimentatore dimmerabile |
| Collegamento | in serie |

CARATTERISTICHE ILLUMINOTECNICHE

| | |
|---------------------------|----------------------------|
| Numero e tipo LED | 3 power LED |
| Durata media LED | 50000h L90 B10 (Ta 25°C) |
| Colore LED | 2700K |
| CRI Indice resa cromatica | 80 |
| Binning | 1/4 ANSI BIN |
| Ottiche | 20° |
| Flusso sorgente | 436 lm (3000K, 500mA) |
| Flusso emesso | 251 lm (3000K, 500mA, 20°) |

CARATTERISTICHE MECCANICHE

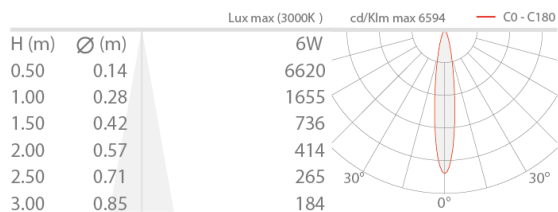
| | |
|-------------------|--|
| Dimensioni | 70x70x84 mm |
| Peso | 450 g |
| Fissaggio | con viti e tasselli |
| Materiale corpo | corpo e ghiera in acciaio inox AISI 316L |
| Materiale schermo | schermo in vetro extrachiario temprato trasparente |

CARATTERISTICHE GENERALI

| | |
|------------------------------|---|
| Temperatura di esercizio | -20°C — +45°C |
| Grado di protezione | IP66 |
| Grado di resistenza | IK08 |
| Classe di consumo energetico | A / A+ / A++ (modulo LED integrato) in accordo con UE 874/2012 |
| Glow wire test | 960° |
| Classe di isolamento | classe III |
| Calpestable | no |
| Carrabile | no |
| Cavi di alimentazione | inclusi 2 cavi unipolari di 0,30 m |
| Sicurezza fotobiologica | gruppo rischio 1 secondo EN 62471:2006 |
| Note | gestione Casambi e controllo tramite app Casambi con elettronica dedicata |

DATI FOTOMETRICI

M - 20°



Le informazioni contenute nel presente documento possono essere modificate in qualsiasi momento senza preavviso e non comportano l'assunzione, nemmeno implicita, di alcuna obbligazione da parte di L&L Luce&Light srl