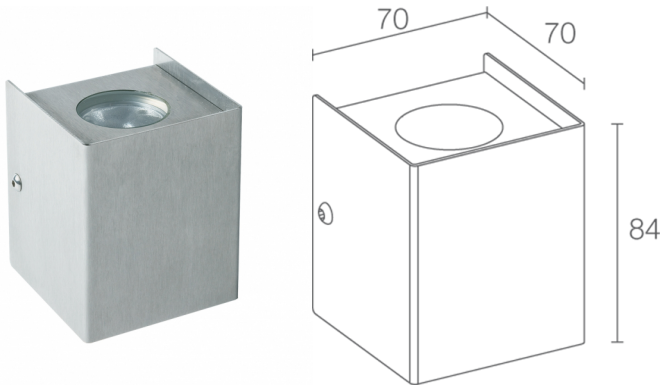
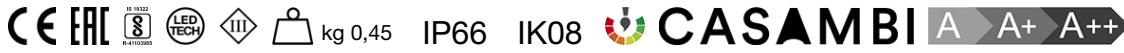


Made in Italy



**Brom 3.0, codice: BR30032FLI**  
Applique da esterno

13/12/2022 Rev. 28



## DESCRIZIONE

applique da esterno, monoemissione; su superficie (parete); Potenza assorbita: max 6W; Alimentazione: max 500mA; Flusso sorgente: 436 lm (3000K, 500mA); Flusso emesso: 251 lm (3000K, 500mA, 20°); 3 power LED, 1/4 ANSI BIN, 50000h L90 B10 (Ta 25°C); Colore LED: 2700K; Ottiche: 35°; CRI Indice resa cromatica: 80; Materiale corpo: corpo e ghiera in acciaio inox AISI316L; Finitura RAL su richiesta; Materiale schermo: schermo in vetro extrachiario temprato trasparente; alimentatore non incluso; Collegamento: in serie; inclusi 2 cavi unipolari di 0,30 m; Gestione: dimmerazione disponibile mediante alimentatore dimmerabile; Grado di protezione: IP66; Grado di resistenza: IK08; gestione Casambi e controllo tramite app Casambi con elettronica dedicata; Temperatura di esercizio: -20°C — +45°C; Glow wire test: 960°; Sicurezza fotobiologica: gruppo rischio 1 secondo EN 62471:2006; Classe di isolamento: classe III; Peso: 450 g; Dimensioni: 70x70x84 mm; Classe di consumo energetico: A / A+ / A++ (modulo LED integrato) in accordo con UE 874/2012; Testato e approvato tramite E.O.L. test (End Of Line test) con prova di funzionamento e verifica dei parametri elettrici di assorbimento.

Stato: Disponibile

**CARATTERISTICHE ELETTRICHE**

Potenza assorbita	max 6W
Alimentazione	max 500mA
Alimentatore	alimentatore non incluso
Gestione	dimmerazione disponibile mediante alimentatore dimmerabile
Collegamento	in serie

**CARATTERISTICHE ILLUMINOTECNICHE**

Numero e tipo LED	3 power LED
Durata media LED	50000h L90 B10 (Ta 25°C)
Colore LED	2700K
CRI Indice resa cromatica	80
Binning	1/4 ANSI BIN
Ottiche	35°
Flusso sorgente	436 lm (3000K, 500mA)
Flusso emesso	251 lm (3000K, 500mA, 20°)

**CARATTERISTICHE MECCANICHE**

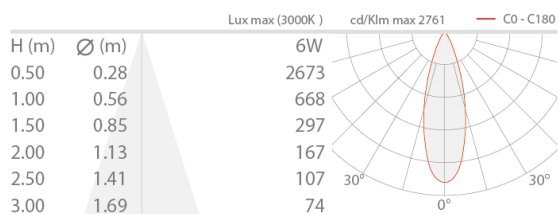
Dimensioni	70x70x84 mm
Peso	450 g
Fissaggio	con viti e tasselli
Materiale corpo	corpo e ghiera in acciaio inox AISI 316L
Materiale schermo	schermo in vetro extrachiario temprato trasparente

**CARATTERISTICHE GENERALI**

Temperatura di esercizio	-20°C — +45°C
Grado di protezione	IP66
Grado di resistenza	IK08
Classe di consumo energetico	A / A+ / A++ (modulo LED integrato) in accordo con UE 874/2012
Glow wire test	960°
Classe di isolamento	classe III
Calpestabile	no
Carrabile	no
Cavi di alimentazione	inclusi 2 cavi unipolari di 0,30 m
Sicurezza fotobiologica	gruppo rischio 1 secondo EN 62471:2006
Note	gestione Casambi e controllo tramite app Casambi con elettronica dedicata

DATI FOTOMETRICI

L - 35°



Le informazioni contenute nel presente documento possono essere modificate in qualsiasi momento senza preavviso e non comportano l'assunzione, nemmeno implicita, di alcuna obbligazione da parte di L&L Luce&Light srl