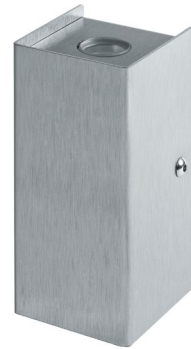


1.0



**Brom 1.0**



2.0



**Brom 2.0**

LED wall light in AISI316L Stainless Steel, perfect for scenographic and effect lighting. BROM was especially designed for applications in harmful environments, such as salty environments, in which the Stainless Steel ensures the product remains unchanged over time. Available in single or double beam version, with various powers and optics, it is ideal for lighting facades and external walls.

**MATERIALS:**

Stainless steel AISI 316L ferrule.  
Anticorrosive anodized aluminium body.  
High thickness and high reflectance tempered glass screen with anti-scratch surface.

**FINISHES:**

Polished stainless steel.

**INSTALLATION:**

Usually installed with screws and plugs in wall mounting.

**EMISSIONS:**

Large, medium, narrow and elliptical beams are available.

Applique da parete a LED in Acciaio Inox AISI316L, ideale per illuminazione scenografica e di effetto. BROM è stato studiato appositamente per applicazioni in ambienti gravosi, quali ambienti salini, in cui l'Acciaio Inox garantisce che il prodotto rimanga invariato nel tempo. Disponibile in versione mono o biemissione, con diverse potenze ed ottiche, è ideale per illuminazione di facciate e pareti esterne.

**MATERIALI:**

Corpo in alluminio anticorrosivo anodizzato.  
Ghiera in acciaio Inox AISI 316L.  
Schermo in vetro extrachiaro temprato con trattamento antigraffio di elevato spessore.

**FINITURA:**

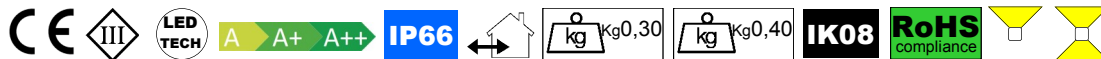
Acciaio inox lucidato.

**INSTALLAZIONE:**

Il prodotto viene normalmente installato a muro con viti e tasselli.

**EMISSIONE:**

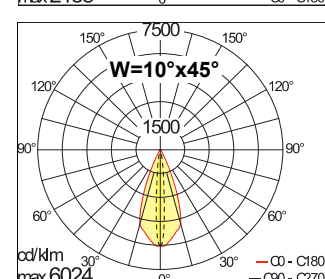
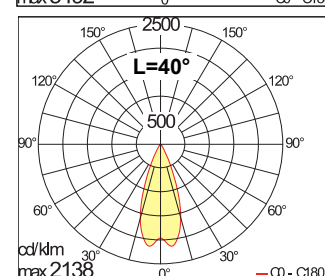
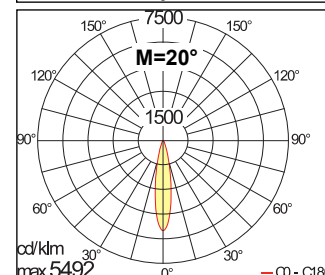
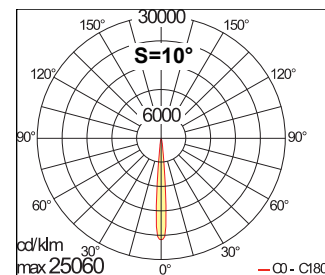
Il prodotto dispone di 4 tipi di ottica: larga, media, stretta e ellittica.



## TECHNICAL DATA

ELECTRICAL FEATURES CARATT. ELETRICHE	
POWER CONSUMPTION POTENZA ASSORBITA	Max 2W (Brom 1.0); max 4W (Brom 2.0)
SUPPLY VOLTAGE ALIMENTAZIONE	350mA; 500mA
POWER SUPPLY UNIT ALIMENTATORE	Not included Non incluso
CONTROLLER DIMMERAZIONE	Dimming available with dimmable driver Disponibile mediante utilizzo di alimentatore dimmerabile
CONNECTION COLLEGAMENTO	Series connections Collegare in serie
LIGHTING FEATURES CARATT. ILLUMINOTECNICHE	
N° AND TYPE OF LED USED N° E TIPO DI LED USATI	1 / 1+1 power LED 1 / 1+1 power LED
AVERAGE LED LIFE DURATA MEDIA LED	75% after 50.000 h 75% dopo 50.000 ore
LED COLOURS AVAILABLE COLORI LED DISPONIBILI	White: 5000K; 4000K; 3000K; 2700K; blu Bianco: 5000K; 4000K; 3000K; 2700K; blu
CRI INDICE RESA CROMATICA CRI	75÷85
LIGHT BEAM AVAILABLE ANGOLO DI EMISSIONE (OTTICA)	S (10°); M (20°); L (40°); W (10°x45°) S (10°); M (20°); L (40°); W (10°x45°)
TOTAL LUMINOUS FLUX FLUSSO TOTALE APPARECCHIO	88 lm (@3000K @500mA) per emission
MECHANICAL FEATURES CARATT. MECCANICHE	
DIMENSIONS DIMENSIONI	50x50x68 mm (Brom 1.0); 50x50x105 mm (Brom 2.0)
WEIGHT PESO	0,30 kg (Brom 1.0); 0,40 kg (Brom 2.0) (Packaging included / imballo compreso)
FINISHES FINITURA	Stainless steel Acciaio inox
FIXING FISSAGGIO	With screws and plugs Con viti e tasselli
FERRULE MATERIAL MATERIALE GHIERA	Stainless steel AISI316L Acciaio inox AISI 316L
BODY MATERIAL MATERIALE CORPO	Anticorodal anodized aluminium Alluminio anodizzato anticorodal
SCREEN MATERIAL MATERIALE SCHERMO	High thickness tempered glass Vetro temprato ad elevato spessore
ACCESSORIES ACCESSORI DISPONIBILI	No accessories needed Accessori non previsti
RECESSED HOLE FORO D'INCASSO	--
OVERALL VOLUME VOLUME TECNICO PER DISSIPAZIONE	--
GENERAL FEATURES CARATT. GENERALI	
OPERATING TEMPERATURE TEMPERATURA DI ESERCIZIO	-10°÷ +45°
IP RATE GRADO IP	IP66
IK RATE GRADO IK	IK08
ENERGY EFFICIENCY CLASS CLASSE DI CONSUMO ENERGETICO	A/A+/A++ (built-in LED lamps) in accordance with UE874/2012 A/A+/A++ (modulo LED integrato) in accordo con UE874/2012
GLOW WIRE TEST GLOW WIRE TEST	960°
SCREEN TEMPERATURE TEMPERATURA SCHERMO	Max 40°C (Ta 25°C)
INSULATION CLASS CLASSE ISOLAMENTO	Class III Classe III
WIRING AND CABLE LUNGHEZZA CAVO E TIPO	Not wired Non cablato
PROTECTIONS PROTEZIONI	No protections needed Protezioni non presenti
PHOTOBIOLOGICAL SAFETY SICUREZZA FOTOBIOLOGICA	Risk group 1 in accordance with EN62471:2006 Gruppo rischio 1 secondo EN62471:2006

## PHOTOMETRIC DATA DATI FOTOMETRICI



L&L Luce&Light srl  
BROM 1.0 / 2.0

Questo dispositivo è munito di lampade a LED integrate.

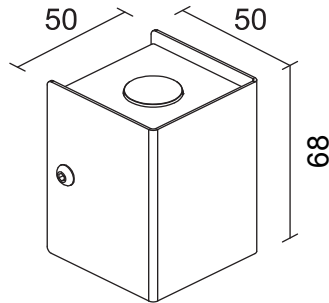
Le lampade a LED di questo dispositivo non sono sostituibili

874/2012

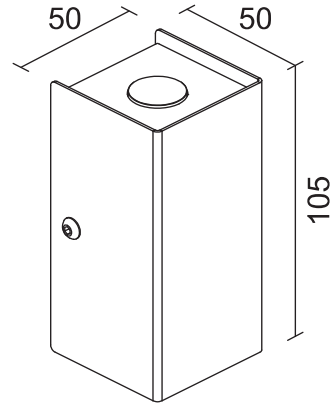


### DIMENSIONS:

*DIMENSIONI:*



**Brom 1.0**



**Brom 2.0**

### ACCESSORIES:

*ACCESSORI:*

No accessories needed  
*Accessori non previsti*

### FINISHES:

*FINITURE:*

 I Stainless steel  
*Acciaio Inox*