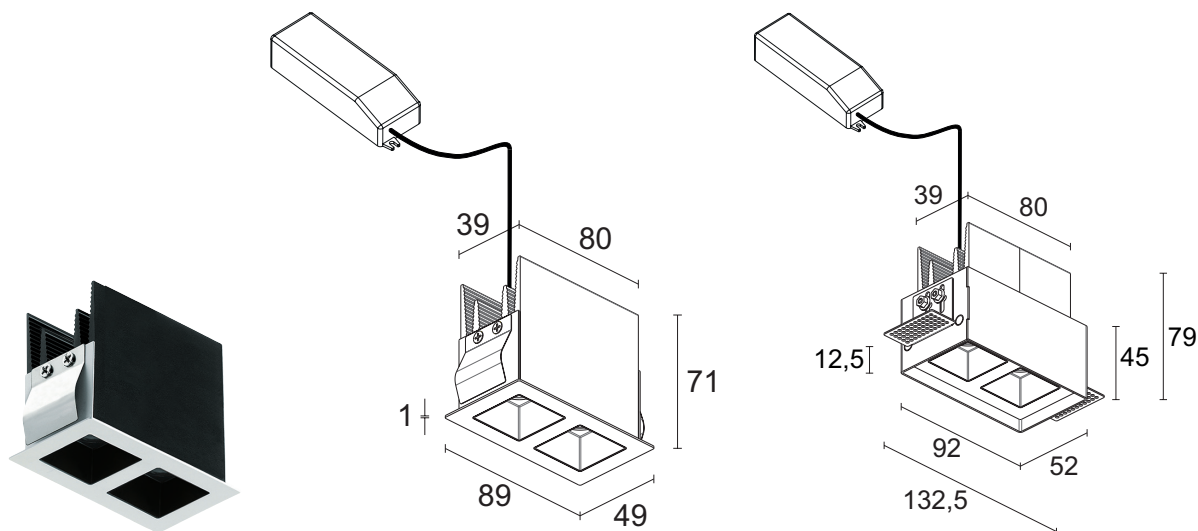
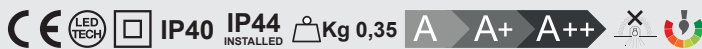




Bitpop 2.1

Indoor recessed / Incassi da interno



Bitpop 2.1

DESCRIPTION

recessed downlight for indoor applications; recessed (ceiling: flush or deep set); 10W, 15W; 230Vac; Lumen output at source: 700 lm (3000K, 10W), 960 lm (3000K, 15W); Delivered lumen output: 496 lm (3000K, 30°, 10W), 670 lm (3000K, 30°, 15W); 1 high-intensity power LED, 3-step MacAdam, 50000h L85 B10 (Ta 25°C); LED colour: 2700K, 3000K, 4000K; Optics: 17°, 30°, 42°, 17°x45°; CRI: 80, 90; body in black anodized aluminium, trim in steel; Finishes: white, black; power supply unit included; includes 0,30 m cable; Control system: 1-10V + PUSH, DALI, on / off; Ingress protection: IP40; Ingress protection mounted: IP44; UGR < 10 for 17° and 30° optics; 2700K, 3000K: CRI 90, 4000K: CRI 80; Operating temperature: 0°C — +45°C; Maximum device temperature: 50°C (Ta 25°C); Photobiological safety: risk group 1 according to EN6 2471:2006; Appliance class: II; Weight: 350 g; Dimensions: 89x49x71 mm; Cutout dimensions: 83x42 mm; Volume of thermal heatsink: 170x170x130 mm; Accessories: WC8712 Outer casing for flush installation in solid ceilings, WC8713 Outer casing for recessed installation in plasterboard ceilings - white, WC8713N Outer casing for recessed installation in plasterboard ceilings - black; Energy efficiency class: A / A+ / A++.

DESCRIZIONE

incasso downlight da interno; a incasso (soffitto: a filo o arretrato); 10W, 15W; 230Vac; Flusso sorgente: 700 lm (3000K, 10W), 960 lm (3000K, 15W); Flusso emesso: 496 lm (3000K, 30°, 10W), 670 lm (3000K, 30°, 15W); 1 power LED High Intensity, 3-step MacAdam, 50000h L85 B10 (Ta 25°C); Colore LED: 2700K, 3000K, 4000K; Ottiche: 17°, 30°, 42°, 17°x45°; CRI: 80, 90; corpo in alluminio anodizzato nero, ghiera in acciaio; Finiture: bianco, nero; alimentatore incluso; incluso cavo di 0,30 m; Gestione: 1-10V + PUSH, DALI, on / off; Grado di protezione: IP40; Grado di protezione montato: IP44; UGR < 10 per le ottiche 17° e 30°; 2700K, 3000K: CRI 90, 4000K: CRI 80; Temperatura di esercizio: 0°C — +45°C; Temperatura massima apparecchio: 50°C (Ta 25°C); Sicurezza fotobiologica: gruppo rischio 1 secondo EN62471:2006; Classe di isolamento: II; Peso: 350 g; Dimensioni: 89x49x71 mm; Foro d'incasso: 83x42 mm; Volume tecnico per dissipazione: 170x170x130 mm; Accessori: WC8712 Cassaforma per installazione a filo su soffitto in muratura, WC8713 Cassaforma per installazione arretrata su soffitto in cartongesso - bianco, WC8713N Cassaforma per installazione arretrata su soffitto in cartongesso - nero; Classe di consumo energetico: A / A+ / A++.

ELECTRICAL FEATURES / CARATTERISTICHE ELETTRICHE

Power consumption <i>Potenza assorbita</i>	10W, 15W
Power supply <i>Alimentazione</i>	230Vac 50/60 Hz
Power supply unit <i>Alimentatore</i>	included and wired <i>incluso e cablato</i>
Dimming <i>Dimmerazione</i>	available with DALI, 1-10V+ PUSH <i>disponibile mediante DALI, 1-10V+PUSH</i>
Connection <i>Collegamento</i>	230Vac 50/60 Hz

LIGHTING FEATURES / CARATTERISTICHE ILLUMINOTECNICHE

No. and type of LED / <i>N° e tipo di LED</i>	2 power LED High Intensity
Average LED life / <i>Duratura media LED</i>	50000h L85 B10
LED colour <i>Colore LED</i>	white: 2700K, 3000K (only CRI 90), 4000K (only CRI 80) <i>bianco: 2700K, 3000K (solo CRI 90), 4000K (solo CRI 80)</i>
CRI <i>Indice resa cromatica CRI</i>	80, 90
Binning <i>Selezione</i>	3-step MacAdam
Optics <i>Ottiche</i>	17°, 30°, 42°, 17°x45°
Lumen output at source <i>Flusso sorgente</i>	700 lm (3000K, 10W), 960 lm (3000K, 15W)
Total delivered lumens <i>Flusso totale apparecchio</i>	496 lm (3000K, 30°, 10W), 670 lm (3000K, 30°, 15W)

MECHANICAL FEATURES / CARATTERISTICHE MECCANICHE

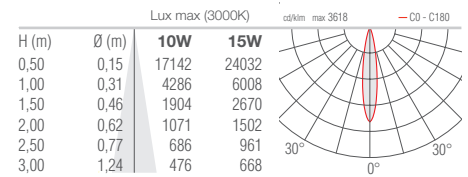
Dimensions / <i>Dimensioni</i>	89x49x71 mm
Weight / <i>Peso</i>	0,35 kg
Finishes <i>Finiture</i>	white RAL 9003, black RAL 9005, RAL on request <i>bianco RAL 9003, nero RAL 9005, RAL previa richiesta</i>
Installation <i>Fissaggio</i>	with springs or with outer casing (not supplied) <i>con molle o con cassaforma (non fornita)</i>
Trim material <i>Materiale ghiera</i>	steel <i>acciaio</i>
Body material <i>Materiale corpo</i>	aluminium alloy EN AW 6082 <i>alluminio lega EN AW 6082</i>
Cut-out size / <i>Foro d'incasso</i>	83x42 mm
Overall volume / <i>Volume tecnico per dissipazione</i>	170x170x130 mm

GENERAL FEATURES / CARATTERISTICHE GENERALI

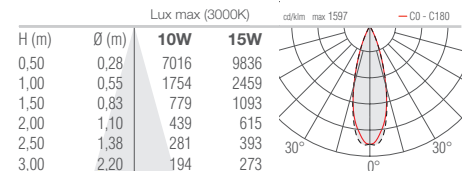
Operating temperature / <i>Temperatura di esercizio</i>	from 0°C to +45°C
Ingress protection / <i>Grado di protezione</i>	IP40, IP44 installed
Impact resistance / <i>Grado di resistenza</i>	-
Energy efficiency class <i>Classe di consumo energetico</i>	A/A+/A++ (built-in LED lamps) in accordance with EU 874/2012 <i>A/A+/A++ (modulo LED integrato) in accordo con UE 874/2012</i>
UGR	<10 (17°, 30°)
Max luminaire temperature <i>Temperatura max apparecchio</i>	50°C (Ta 25°C)
Appliance class / <i>Classe di isolamento</i>	class II / <i>classe II</i>
Walkover / <i>Calpestabile</i>	no
Drive-over / <i>Carrabile</i>	no
Power cables <i>Cavi di alimentazione</i>	includes 0,30 m cable <i>incluso cavo di 0,30 m</i>
Standard safety <i>Sicurezza standard</i>	-
Photobiological safety <i>Sicurezza fotobiologica</i>	risk group 1 in accordance with EN62471:2006 <i>gruppo rischio 1 secondo EN62471:2006</i>

**PHOTOMETRIC DATA
DATI FOTOMETRICI**

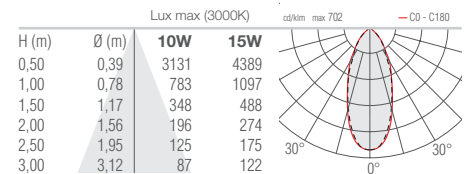
S - 17°



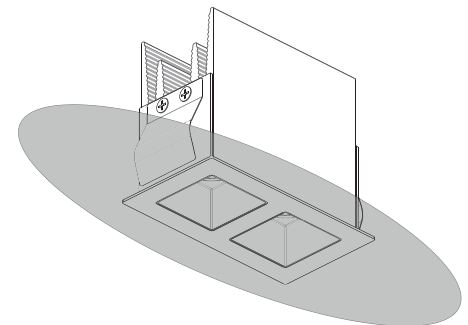
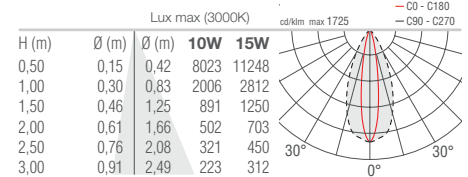
F - 30°

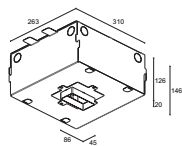
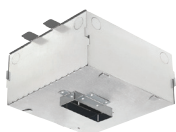


L - 42°

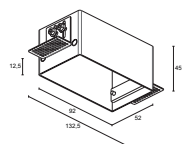


W - 17°x45°



For installation / Per installazione**WC8712**

Outer casing for flush installation in solid ceilings /

Cassaforma per installazione a filo su soffitto in muratura**WC8713****WC8713N - Black / Nero**

Outer casing for recessed installation in plasterboard ceilings /

Cassaforma per installazione arretrata su soffitto in cartongesso

L&L Luce&Light SRL reserves the right to change the information contained in this document at any time without prior notice being given.

Le informazioni contenute nel presente documento possono essere modificate in qualsiasi momento senza preavviso e non comportano l'assunzione, nemmeno implicita, di alcuna obbligazione da parte della L&L Luce&Light srl.