


Made in Italy

 Bitpop 2.1, codice: BP211015FW0  
Incassi da interno

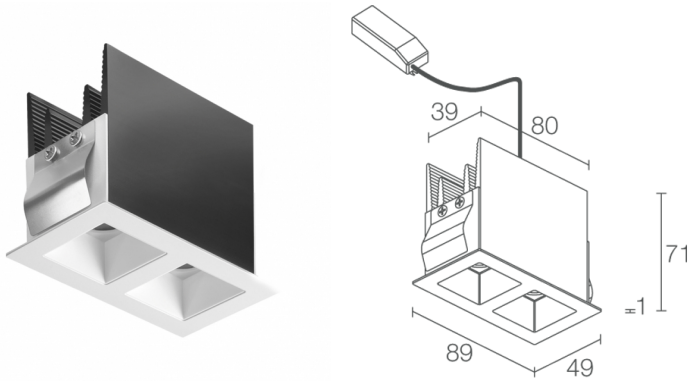
13/12/2022 Rev. 27





 kg 0,35
  83x42 mm
  IP40
 





## DESCRIZIONE

incasso downlight da interno; a incasso (soffitto: a filo o arretrato); Potenza assorbita: 10W; Alimentazione: 230Vac; Flusso sorgente: 700 lm (3000K, 10W); Flusso emesso: 496 lm (3000K, 30°, 10W); 2 power LED High Intensity, 3 step MacAdam, 50000h L85 B10 (Ta 25°C); Colore LED: 3000K; Ottiche: 30°: sistema ottico composto da 2 lenti TIR combinate con filtri tecnici ad alta qualità, installate arretrate all'interno di elementi in policarbonato in pasta bianca lucida per garantire un'elevata qualità e comfort visivo; CRI Indice resa cromatica: >90; Materiale corpo: radiatore ricavato da profilato in alluminio con funzione di elemento di raffreddamento, successivamente anodizzato nero; provvisto di molle in acciaio armonico AISI 301; Finitura cornice - vano ottico: cornice da incasso in acciaio verniciato bianco, vano ottico bianco (RAL 9003); Finitura RAL su richiesta; Installazione: installazione tramite fissaggio con molle su cartongesso. Disponibile cassaforma per muratura o cassaforma per installazione trimless, arretrata di 8 mm solo su cartongesso; Spessore della superficie d'incasso: min 7,5 mm, max 20 mm; alimentatore incluso; incluso cavo di 0,30 m; Gestione: ON/OFF; Grado di protezione: IP40; UGR < 10 per le ottiche 17° e 30°; su richiesta disponibile la versione con gestione Casambi, controllabile tramite app Casambi; Temperatura di esercizio: 0°C — +45°C; Sicurezza fotobiologica: gruppo rischio 1 secondo EN 62471:2006; Classe di isolamento: classe II; Peso: 350 g; Dimensioni: 89x49x71 mm; Foro d'incasso: 83x42 mm; Volume tecnico per dissipazione: 170x90x130 mm; Classe di consumo energetico: A / A+ / A++ (modulo LED integrato) in accordo con UE 874/2012; Accessori: WC8712 Cassaforma per installazione a filo su soffitto in muratura, WC8713 Cassaforma per installazione arretrata su soffitto in cartongesso - bianco, WC8713N Cassaforma per installazione arretrata su soffitto in cartongesso - nero; Testato e approvato tramite E.O.L. test (End Of Line test) con prova di funzionamento e verifica dei parametri elettrici di assorbimento.

Stato: Disponibile

### CARATTERISTICHE ELETTRICHE

Potenza assorbita	10W
Alimentazione	230Vac
Alimentatore	alimentatore incluso
Gestione	ON/OFF

### CARATTERISTICHE ILLUMINOTECNICHE

Numero e tipo LED	2 power LED High Intensity
Durata media LED	50000h L85 B10 (Ta 25°C)
Colore LED	3000K
CRI Indice resa cromatica	>90
Binning	3 step MacAdam
Ottiche	30°
Flusso sorgente	700 lm (3000K, 10W)
Flusso emesso	496 lm (3000K, 30°, 10W)

### CARATTERISTICHE MECCANICHE

Dimensioni	89x49x71 mm
Peso	350 g
Finitura cornice - vano ottico	bianco - bianco RAL 9003
Fissaggio	con molle di fissaggio o con cassaforma
Materiale corpo	corpo in alluminio anodizzato nero, ghiera in acciaio
Foro d'incasso	83x42 mm
Volume tecnico per dissipazione	170x90x130 mm

### CARATTERISTICHE GENERALI

Grado di protezione	IP40
Temperatura di esercizio	0°C — +45°C
Caratteristiche	UGR < 10 per le ottiche 17° e 30°
Classe di consumo energetico	A / A+ / A++ (modulo LED integrato) in accordo con UE 874/2012
Classe di isolamento	classe II
Calpestabile	no
Carrabile	no
Cavi di alimentazione	incluso cavo di 0,30 m
Sicurezza fotobiologica	gruppo rischio 1 secondo EN 62471:2006
Note	su richiesta disponibile la versione con gestione Casambi, controllabile tramite app Casambi

