


Made in Italy

 Bitpop 2.1, codice: BP211015FN0
Incassi da interno

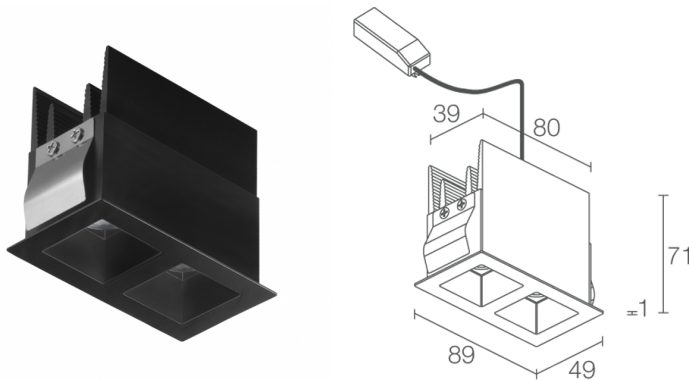
13/12/2022 Rev. 27





 kg 0,35
  83x42 mm
  IP40
 





DESCRIZIONE

incasso downlight da interno; a incasso (soffitto: a filo o arretrato); Potenza assorbita: 10W; Alimentazione: 230Vac; Flusso sorgente: 700 lm (3000K, 10W); Flusso emesso: 496 lm (3000K, 30°, 10W); 2 power LED High Intensity, 3 step MacAdam, 50000h L85 B10 (Ta 25°C); Colore LED: 3000K; Ottiche: 30°: sistema ottico composto da 2 lenti TIR combinate con filtri tecnici ad alta qualità, installate arretrate all'interno di elementi in policarbonato in pasta nera lucida per garantire un'elevata qualità e comfort visivo; CRI Indice resa cromatica: >90; Materiale corpo: radiatore ricavato da profilato in alluminio con funzione di elemento di raffreddamento, successivamente anodizzato nero; provvisto di molle in acciaio armonico AISI 301; Finitura cornice - vano ottico: cornice da incasso in acciaio verniciato nero, vano ottico nero (RAL 9005); Finitura RAL su richiesta; Installazione: installazione tramite fissaggio con molle su cartongesso. Disponibile cassaforma per muratura o cassaforma per installazione trimless, arretrata di 8 mm solo su cartongesso; Spessore della superficie d'incasso: min 7,5 mm, max 20 mm; alimentatore incluso; incluso cavo di 0,30 m; Gestione: ON/OFF; Grado di protezione: IP40; UGR < 10 per le ottiche 17° e 30°; su richiesta disponibile la versione con gestione Casambi, controllabile tramite app Casambi; Temperatura di esercizio: 0°C — +45°C; Sicurezza fotobiologica: gruppo rischio 1 secondo EN 62471:2006; Classe di isolamento: classe II; Peso: 350 g; Dimensioni: 89x49x71 mm; Foro d'incasso: 83x42 mm; Volume tecnico per dissipazione: 170x90x130 mm; Classe di consumo energetico: A / A+ / A++ (modulo LED integrato) in accordo con UE 874/2012; Accessori: WC8712 Cassaforma per installazione a filo su soffitto in muratura, WC8713 Cassaforma per installazione arretrata su soffitto in cartongesso - bianco, WC8713N Cassaforma per installazione arretrata su soffitto in cartongesso - nero; Testato e approvato tramite E.O.L. test (End Of Line test) con prova di funzionamento e verifica dei parametri elettrici di assorbimento.

Stato: Disponibile

CARATTERISTICHE ELETTRICHE

Potenza assorbita	10W
Alimentazione	230Vac
Alimentatore	alimentatore incluso
Gestione	ON/OFF

CARATTERISTICHE ILLUMINOTECNICHE

Numero e tipo LED	2 power LED High Intensity
Durata media LED	50000h L85 B10 (Ta 25°C)
Colore LED	3000K
CRI Indice resa cromatica	>90
Binning	3 step MacAdam
Ottiche	30°
Flusso sorgente	700 lm (3000K, 10W)
Flusso emesso	496 lm (3000K, 30°, 10W)

CARATTERISTICHE MECCANICHE

Dimensioni	89x49x71 mm
Peso	350 g
Finitura cornice - vano ottico	nero - nero RAL 9005
Fissaggio	con molle di fissaggio o con cassaforma
Materiale corpo	corpo in alluminio anodizzato nero, ghiera in acciaio
Foro d'incasso	83x42 mm
Volume tecnico per dissipazione	170x90x130 mm

CARATTERISTICHE GENERALI

Grado di protezione	IP40
Temperatura di esercizio	0°C — +45°C
Caratteristiche	UGR < 10 per le ottiche 17° e 30°
Classe di consumo energetico	A / A+ / A++ (modulo LED integrato) in accordo con UE 874/2012
Classe di isolamento	classe II
Calpestabile	no
Carrabile	no
Cavi di alimentazione	incluso cavo di 0,30 m
Sicurezza fotobiologica	gruppo rischio 1 secondo EN 62471:2006
Note	su richiesta disponibile la versione con gestione Casambi, controllabile tramite app Casambi

