
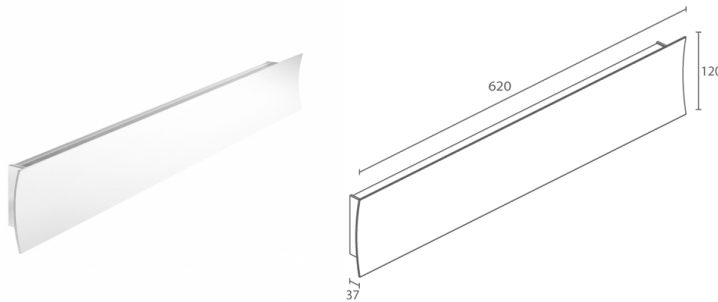


Made in Italy

 Berica IN 3.2, codice: BB32101D0050DB
Applique da interno

13/12/2022 Rev. 44



DESCRIZIONE

applique da interno, biemissione; su superficie (parete); Potenza assorbita: 54W; Alimentazione: 230Vac; Flusso sorgente: 6560 lm (3000K); Flusso emesso: 5456 lm (3000K, ottica diffusa); 128 mid power LED, 3 step MacAdam, 50000h L80 B10 (Ta 25°C); Colore LED: 3000K; Ottiche: diffusa: sistema ottico composto da lente lineare in PMMA ad alta efficienza realizzata tramite processo di estrusione; CRI Indice resa cromatica: >90; Materiale corpo: corpo e frontale concavo in lega di alluminio ANTICORODAL EN AW 6060 T5 a basso contenuto di rame per un'ottima resistenza alla corrosione. Corpo e frontale concavo realizzati con processo di estrusione successivamente rifiniti tramite lavorazione fresatura CNC. Testate realizzate in policarbonato tramite processo di stampaggio progettate per seguire il profilo curvo del frontale; Finiture: corpo, frontale e testate verniciati bianchi. Frontale verniciato opaco (RAL 9003); Finitura RAL su richiesta; alimentatore integrato; Gestione: PUSH, DALI; Grado di protezione: IP40; su richiesta disponibile con lunghezza diversa da quelle standard, su richiesta disponibile la versione monoemissione, su richiesta disponibile la versione con gestione Casambi, controllabile tramite app Casambi; Temperatura di esercizio: 0°C — +45°C; Glow wire test: 650°; Sicurezza fotobiologica: conforme a IEC TR 62778:2014; Classe di isolamento: classe II; Peso: 1600 g; Dimensioni: 620x120x37 mm; Classe di consumo energetico: A / A+ / A++ (modulo LED integrato) in accordo con UE 874/2012; Testato e approvato tramite E.O.L. test (End Of Line test) con prova di funzionamento e verifica dei parametri elettrici di assorbimento.

Stato: Disponibile

CARATTERISTICHE ELETTRICHE

| | |
|-------------------|------------------------|
| Potenza assorbita | 54W |
| Alimentazione | 230Vac |
| Alimentatore | alimentatore integrato |
| Gestione | PUSH, DALI |

CARATTERISTICHE ILLUMINOTECNICHE

| | |
|---------------------------|---------------------------------|
| Numero e tipo LED | 128 mid power LED |
| Durata media LED | 50000h L80 B10 (Ta 25°C) |
| Colore LED | 3000K |
| CRI Indice resa cromatica | >90 |
| Binning | 3 step MacAdam |
| Ottiche | diffusa |
| Flusso sorgente | 6560 lm (3000K) |
| Flusso emesso | 5456 lm (3000K, ottica diffusa) |

CARATTERISTICHE MECCANICHE

| | |
|-----------------|--|
| Dimensioni | 620x120x37 mm |
| Peso | 1600 g |
| Finiture | bianco RAL 9003 |
| Fissaggio | con viti e tasselli |
| Materiale corpo | corpo e frontale in alluminio anticorrosione |

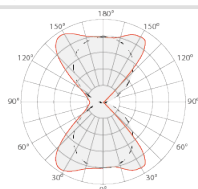
CARATTERISTICHE GENERALI

| | |
|------------------------------|---|
| Temperatura di esercizio | 0°C — +45°C |
| Grado di protezione | IP40 |
| Classe di consumo energetico | A / A+ / A++ (modulo LED integrato) in accordo con UE 874/2012 |
| Glow wire test | 650° |
| Classe di isolamento | classe II |
| Calpestabile | no |
| Carrabile | no |
| Sicurezza fotobiologica | conforme a IEC TR 62778:2014 |
| Note | su richiesta disponibile con lunghezza diversa da quelle standard, su richiesta disponibile la versione monoemissione, su richiesta disponibile la versione con gestione Casambi, controllabile tramite app Casambi |

DATI FOTOMETRICI

D – Diffuse

| H (m) | Ø (m) | Ø (m) | Lux max (3000K) | cd/Klm max 207 | Legend | |
|-------|-------|-------|-----------------|----------------|-------------|--------------|
| | | | | | — C0 - C180 | — C90 - C270 |
| 0.50 | 1.12 | 1.43 | 3738 | | | |
| 1.00 | 2.23 | 2.87 | 934 | | | |
| 1.50 | 3.35 | 4.30 | 415 | | | |
| 2.00 | 4.46 | 5.73 | 234 | | | |
| 2.50 | 5.58 | 7.17 | 150 | | | |
| 3.00 | 6.69 | 8.60 | 104 | | | |



Le informazioni contenute nel presente documento possono essere modificate in qualsiasi momento senza preavviso e non comportano l'assunzione, nemmeno implicita, di alcuna obbligazione da parte di L&L Luce&Light srl