
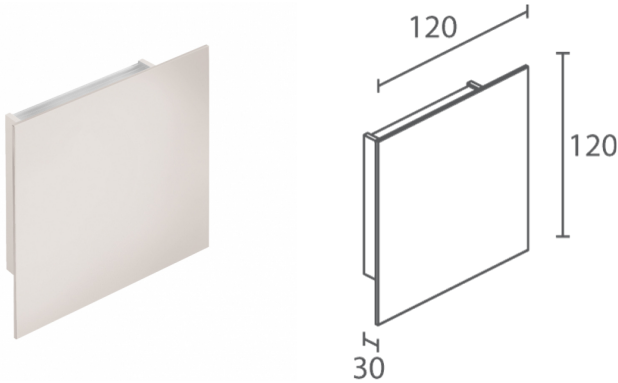


Made in Italy

 Berica IN 2.0, codice: BB2010100050D8
Applique da interno

13/12/2022 Rev. 40



DESCRIZIONE

applique da interno, biemissione; su superficie (parete); Potenza assorbita: 8W; Alimentazione: 230Vac; Flusso sorgente: 820 lm (3000K); Flusso emesso: 670 lm (3000K, 45°x96°); 16 mid power LED, 3 step MacAdam, 50000h L80 B10 (Ta 25°C); Colore LED: 3000K; Ottiche: diffusa: sistema ottico composto da lente lineare in PMMA ad alta efficienza realizzata tramite processo di estrusione; CRI Indice resa cromatica: >90; Materiale corpo: corpo e frontale piatto in lega di alluminio ANTICORODAL EN AW 6060 T5 a basso contenuto di rame per un'ottima resistenza alla corrosione. Corpo e frontale piatto realizzati con processo di estrusione successivamente rifiniti tramite lavorazione fresatura CNC. Testate realizzate in policarbonato tramite processo di stampaggio progettate per seguire il profilo piatto del frontale; Finiture: corpo verniciato bianco (RAL 9003), frontale e testate verniciati con primer che permette di dipingere l'apparecchio con vernici quali smalti poliuretanici bicomponenti e vernici acriliche bicomponenti adatte a superfici murarie; Finitura RAL su richiesta; alimentatore integrato; Grado di protezione: IP40; su richiesta disponibile con lunghezza diversa da quelle standard, su richiesta disponibile la versione monoemissione, su richiesta disponibile la versione con gestione Casambi, controllabile tramite app Casambi; Temperatura di esercizio: 0°C — +45°C; Glow wire test: 650°; Sicurezza fotobiologica: conforme a IEC TR 62778:2014; Classe di isolamento: classe II; Peso: 350 g; Dimensioni: 120x120x30 mm; Classe di consumo energetico: A / A+ / A++ (modulo LED integrato) in accordo con UE 874/2012; Testato e approvato tramite E.O.L. test (End Of Line test) con prova di funzionamento e verifica dei parametri elettrici di assorbimento.

Stato: Disponibile

CARATTERISTICHE ELETTRICHE

Potenza assorbita	8W
Alimentazione	230Vac
Alimentatore	alimentatore integrato

CARATTERISTICHE ILLUMINOTECNICHE

Numero e tipo LED	16 mid power LED
Durata media LED	50000h L80 B10 (Ta 25°C)
Colore LED	3000K
CRI Indice resa cromatica	>90
Binning	3 step MacAdam
Ottiche	diffusa
Flusso sorgente	820 lm (3000K)
Flusso emesso	670 lm (3000K, 45°x96°)

CARATTERISTICHE MECCANICHE

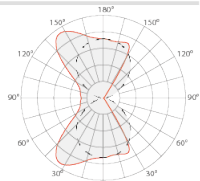
Dimensioni	120x120x30 mm
Peso	350 g
Finiture	primer
Fissaggio	con viti e tasselli
Materiale corpo	corpo e frontale in alluminio anticorodal

CARATTERISTICHE GENERALI

Temperatura di esercizio	0°C — +45°C
Grado di protezione	IP40
Classe di consumo energetico	A / A+ / A++ (modulo LED integrato) in accordo con UE 874/2012
Glow wire test	650°
Classe di isolamento	classe II
Calpestable	no
Carrabile	no
Sicurezza fotobiologica	conforme a IEC TR 62778:2014
Note	su richiesta disponibile con lunghezza diversa da quelle standard, su richiesta disponibile la versione monoemissione, su richiesta disponibile la versione con gestione Casambi, controllabile tramite app Casambi

DATI FOTOMETRICI

D – Diffuse

H (m)	Ø (m)		Lux max (3000K)	cd/Klm max 466	
	Ø (m)	Ø (m)			
0.50	1.02	1.48	467		
1.00	2.03	2.96	117		
1.50	3.05	4.44	52		
2.00	4.06	5.92	29		
2.50	5.08	7.40	19		
3.00	6.10	8.88	13		

Le informazioni contenute nel presente documento possono essere modificate in qualsiasi momento senza preavviso e non comportano l'assunzione, nemmeno implicita, di alcuna obbligazione da parte di L&L Luce&Light srl