



Denominazione del prodotto

A leva con asta regolabile

Tipo

KCM

Caratteristiche generali

Materiale

custodia
asta
Polimero termoplastico
Flessibile

Caratteristiche dei contatti

| | | |
|---|------------|-------------------------------|
| Tipo di contatto | | 2NC a scatto |
| Corrente convenzionale termica Ith | A | 10 |
| Designazione secondo IEC/EN 60947-5-1 | | A600 Q600 |
| Tensione nominale di isolamento Ui | V | 690 |
| Tensione nominale di tenuta ad impulso (Uimp) | kV | 6 |
| Classe di isolamento | | II |
| Protezione contro cortocircuito con fusibili | Class/A | Fusibile rapido 10 gG / SC |
| Velocità di commutazione | min max | m/s 0.5 m/s 1.5 |
| Corrente convenzionale termica in aria libera Ith IEC | A | 10 |
| Resistenza per polo (valore medio) | mΩ | <10 |

Caratteristiche meccaniche

| | | |
|---------------------------------------|-------------|--|
| Fissaggio testa azionatore | | A baionetta |
| Forza di azionamento | Ncm ozin | 1 1.42 |
| Coppia di serraggio (Max) | | |
| Fissaggio finecorsa | Nm lbin | 2.5 22.1 |
| Terminali | Nm lbin | 0.8 7 |
| Fissaggio vite del coperchio custodia | Nm lbin | 0.8 7 |
| Sezione dei conduttori | | |
| AWG/Kcmil | min max | 16 14 |
| IEC | min max | mm ² 1or 2 mm ² 2.5 |
| Connessione cablaggio | | Vite con serrafilo autosollevante |

Tipo ingresso cavi M20 sui due lati

Manovre

Durata meccanica cycles <10000000

Manovra meccanica cycles/h 3600

Condizioni ambientali

Temperatura

| | | | |
|------------------------|-----|----|-----|
| Temperatura di impiego | min | °C | -25 |
| | max | °C | +70 |

Temperatura di stoccaggio

| | | |
|-----|----|-----|
| min | °C | -40 |
| max | °C | +70 |

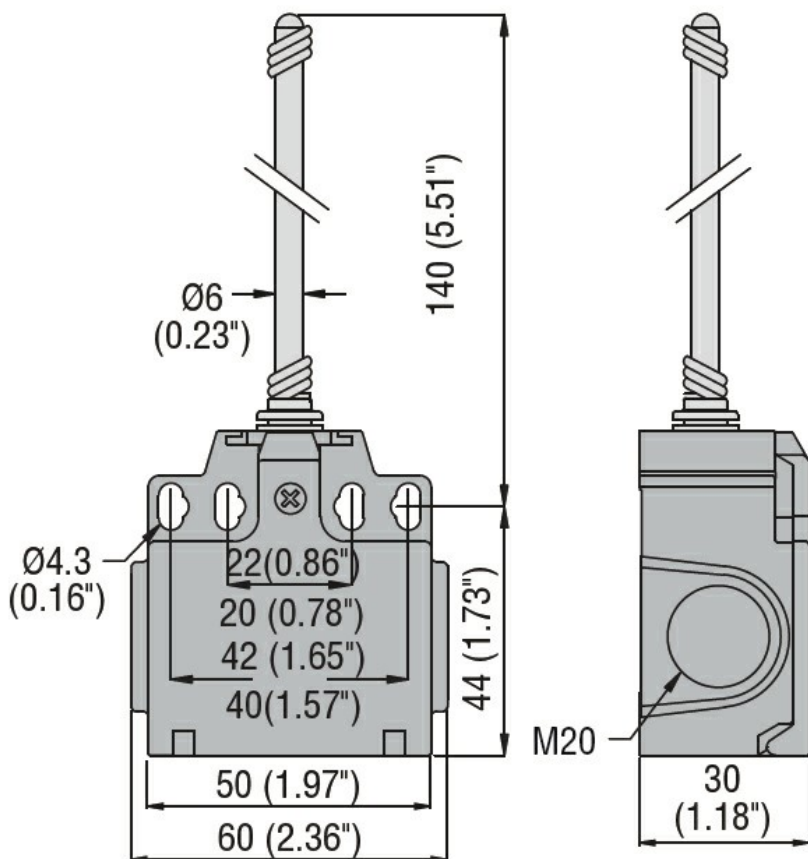
Tolleranze e protezioni

Grado di protezione

| | |
|-----------|------|
| Terminali | IP20 |
| Custodia | IP65 |

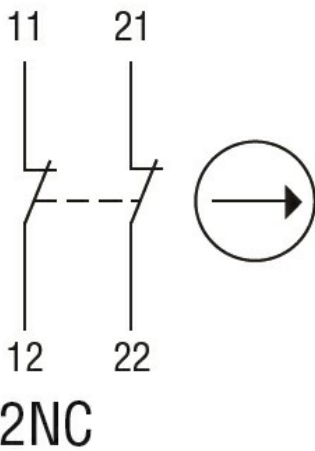
Grado di inquinamento 3

Dimensioni



Schemi elettrici

Snap action



2NC

Omologazioni e conformità

Conformità

CSA C22.2 n° 14
EN 50047
IEC/EN 60204-1
IEC/EN 60947-1
IEC/EN 60947-5-1
UL508

Omologazioni

CCC
cULus
EAC

Classificazione ETIM

ETIM 8.0

EC000030 -
Interruttore
finecorsa