



### Charakterystyka ogólna

Kolor	Szary, czarny przycisk grzybkowy		
Typ pozycji	Krótkotrwały		
Wartość rezystancji	KΩ	≤0.025	
Materiał	PC-ABS: przyciski i obudowy. PA66: obudowy plastikowych operatorów		
Stopień ochrony według IEC	IP65		

### Właściwości elektryczne

Znamionowe napięcie izolacji $U_i$ IEC/EN	V	690	
Prąd roboczy termiczny umowny $I_{th}$ , IEC ≤ 40°C	A	10	
Częstotliwość znamionowa	Hz	50	
Przewodność	5V 10mA		
Oznaczenie UL/CSA i PN-EN 60947-5-1	A600 Q300		
Prąd roboczy AC15			
	12 V	A	6
	24 V	A	6
	48 V	A	6
	120 V	A	6
	240 V	A	3
	400 V	A	1.9
	480 V	A	1.5
	500 V	A	1.4
	600 V	A	1.2
Prąd roboczy DC13			
	12 V	A	3
	24 V	A	3
	48 V	A	1.5
	125 V	A	0.55
	250 V	A	0.27
	440 V	A	0.15
	500 V	A	0.13
	600 V	A	0.1

### Właściwości mechaniczne

Siła zadziałania	kg-lb	≤2.6Nm	
Trwałość mechaniczna	cycles	1000000	
Moment obrotowy dokręcania zacisków maks.	Nm	0.5 ... 0.8 Nm	
Przekrój przewodu	IEC		
	min.	mm <sup>2</sup>	0.5
	maks.	mm <sup>2</sup>	2.5

Pozycja montażowa

dozwolona

Dowolna

Warunki otoczenia

Temperatura

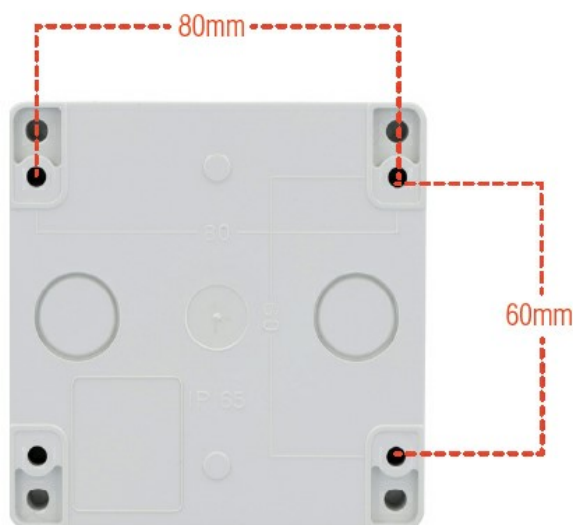
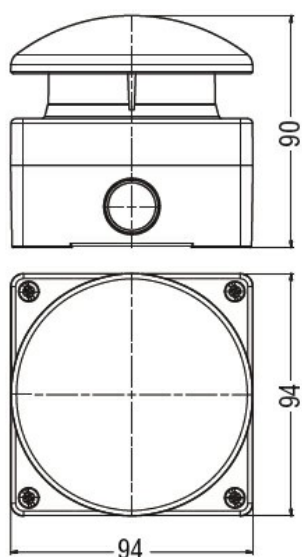
Temperatura pracy

min.	°C	-25
maks.	°C	+75

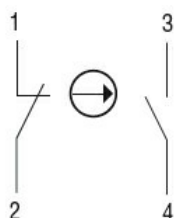
Temperatura składowania

min.	°C	-40
maks.	°C	+85

Wymiary



Schemat połączeń elektrycznych



Certyfikaty i zgodność

Zgodność

IEC60947-5-1

Certyfikaty

/

Klasyfikacja ETIM

ETIM 8,0

EC002034 -  
Komplety  
wyłącznik  
awaryjnego  
zatrzymania