



Właściwości styków

Prąd roboczy termiczny umowny I _{th} , IEC ≤ 40°C	A	200
Znamionowe napięcie izolacji U _i IEC/EN	V	1000
Znamionowe napięcie udarowe U _{imp}	kV	12
Znamionowy prąd roboczy I _e		
AC21A		
	400 V	A 250
	500 V	A 250
	690 V	A 250
AC22A		
	400 V	A 250
	500 V	A 250
	690 V	A 250
AC23A		
	400 V	A 250
	500 V	A 250
	690 V	A 250
Rozproszenie mocy na pole maks.	W	6.5
Znamionowa moc robocza AC23A		
	400 V	kW 140
	690 V	kW 250
Moc bierna przy załączaniu kondensatorów przy		
Znamionowy prąd zwarciový (rms)	kA	100
Wkładka bezpiecznikowa	Class/A	gG/250
Zdolność załączania AC23A 400 V	A	2500
Zdolność wyłączenia AC 23 A 400 V	A	2000
Trwałość mechaniczna	cycles	10000

Właściwości mechaniczne

Pozycja montażowa	normalna dozwolona	Płaszczyzna pionowa Dowolna
Zaciski	Typ zacisków	M8 x 25
Moment obrotowy dokręcania zacisków		
	min.	Nm 15
	maks.	Nm 22
	min.	lbin 132
	maks.	lbin 194
Przekrój przewodu		
	IEC min.	mm ² 70
	IEC maks.	mm ² 185
	AWG/kcmil min.	00
	AWG/kcmil maks.	kcmil 400

Warunki otoczenia

Temperatura pracy

min.	°C	-25
maks.	°C	+55

Temperatura składowania

min.	°C	-40
maks.	°C	+70

Maks. wysokość

m	3000
---	------

Odporność i zabezpieczenie

Stopień ochrony IP od frontu

IP65

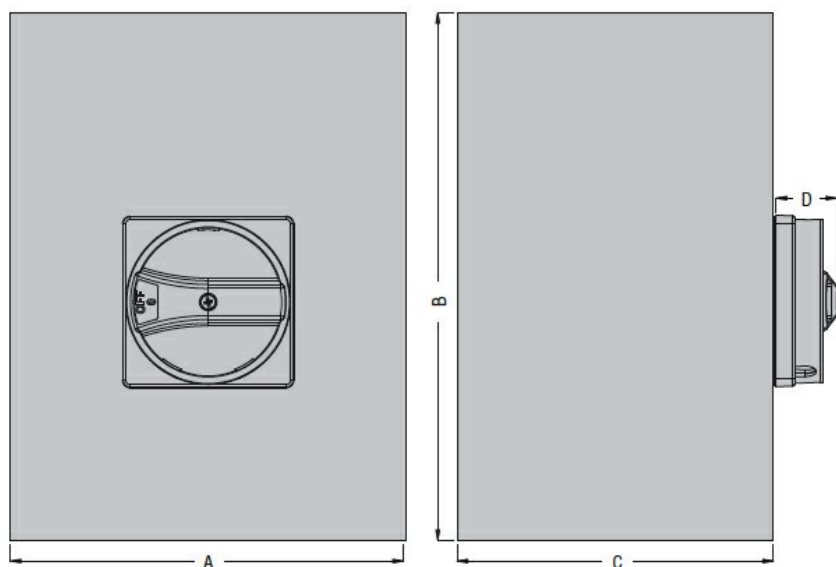
Stopień ochrony IP

IP65

Stopień zanieczyszczenia

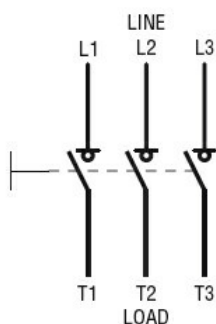
3

Wymiary



Type	A	B	C	D
GLZM0160...GLZM0315...	300 (11.81")	400 (15.75")	250 (9.84")	45,7 (1.80")

Schemat połączeń elektrycznych



Certyfikaty i zgodność

Zgodność

IEC/EN 60947-1

IEC/EN 60947-3

Klasyfikacja ETIM

ETIM 8,0

EC000216 -
Rozłącznik
izolacyjny