



### Właściwości styków

Prąd roboczy termiczny umowny I <sub>th</sub> , IEC ≤ 40°C	A	160
Znamionowe napięcie izolacji U <sub>i</sub> IEC/EN	V	1000
Znamionowy prąd roboczy I <sub>e</sub>		
DC21B	600 V	A 160
	800 V	A 160
	1000 V	A 160
DCPV1	600 V	A 160
	800 V	A 160

### Właściwości mechaniczne

Pozycja montażowa	normalna dozwolona	Płaszczyzna pionowa Dowolna
Montaż		Śruba/szyna DIN 35 mm
Zaciski	Typ zacisków	M8 x 25
Moment obrotowy dokręcania zacisków	min. maks. min. maks.	Nm 15 Nm 22 I <sub>bin</sub> 132 I <sub>bin</sub> 194
Przekrój przewodu	IEC min. IEC maks. AWG/kcmil min. AWG/kcmil maks.	mm <sup>2</sup> 70 mm <sup>2</sup> 185 00 kcmil 400

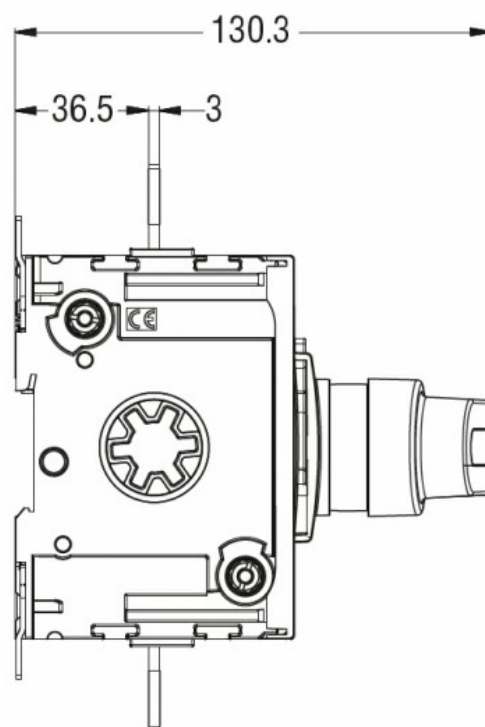
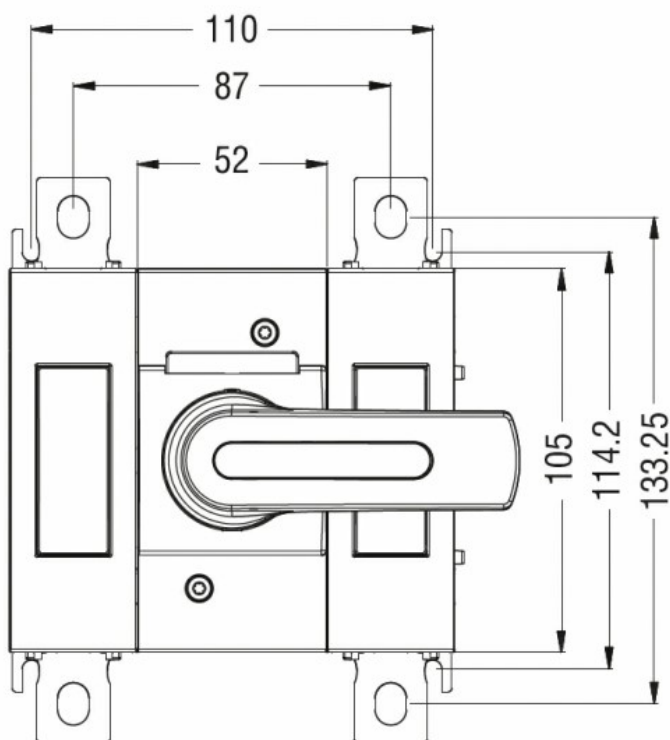
### Warunki otoczenia

Temperatura pracy	min. maks.	°C -25 °C +55
Temperatura składowania	min. maks.	°C -40 °C +70
Maks. wysokość	m	3000

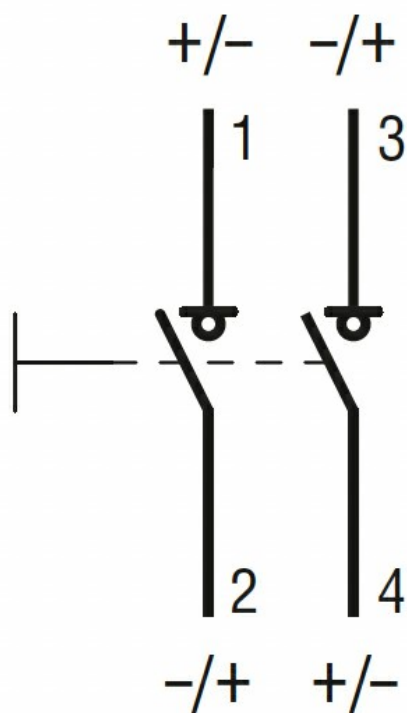
### Odporność i zabezpieczenie

Stopień zanieczyszczenia	3
--------------------------	---

### Wymiary



### Schemat połączeń elektrycznych



### Certyfikaty i zgodność

Zgodność

IEC/EN/BS 60947-1

IEC/EN/BS 60947-3

Certyfikaty

CE

### Klasyfikacja ETIM

ETIM 8,0

EC000216 -  
Rozłącznik  
izolacyjny