



### Właściwości styków

Prąd roboczy termiczny umowny I <sub>th</sub> , IEC ≤ 40°C	A	630
Znamionowe napięcie izolacji U <sub>i</sub> IEC/EN	V	1000
Znamionowe napięcie udarowe U <sub>imp</sub>	kV	12
Znamionowy prąd roboczy I <sub>e</sub>		
AC21A		
	400 V	A 630
	500 V	A 630
	690 V	A 630
AC22A		
	400 V	A 630
	500 V	A 630
	690 V	A 500
AC23A		
	400 V	A 500
	500 V	A 315
Rozproszenie mocy na pole maks.	W	44.5
Znamionowa moc robocza AC23A		
	400 V	kW 200
	690 V	kW 216
Moc bierna przy załączaniu kondensatorów przy		
Znamionowy prąd krótkotrwały wytrzymały (1s) I <sub>cw</sub> (rms)	kA	13
Znamionowy prąd zwarciový (rms)	kA	100
Wkładka bezpiecznikowa	Class/A	gG630
Zdolność załączania AC23A 400 V	A	6300
Trwałość mechaniczna	cycles	10000
Trwałość elektryczna AC21A	cycles	1000 (AC23A 400V)

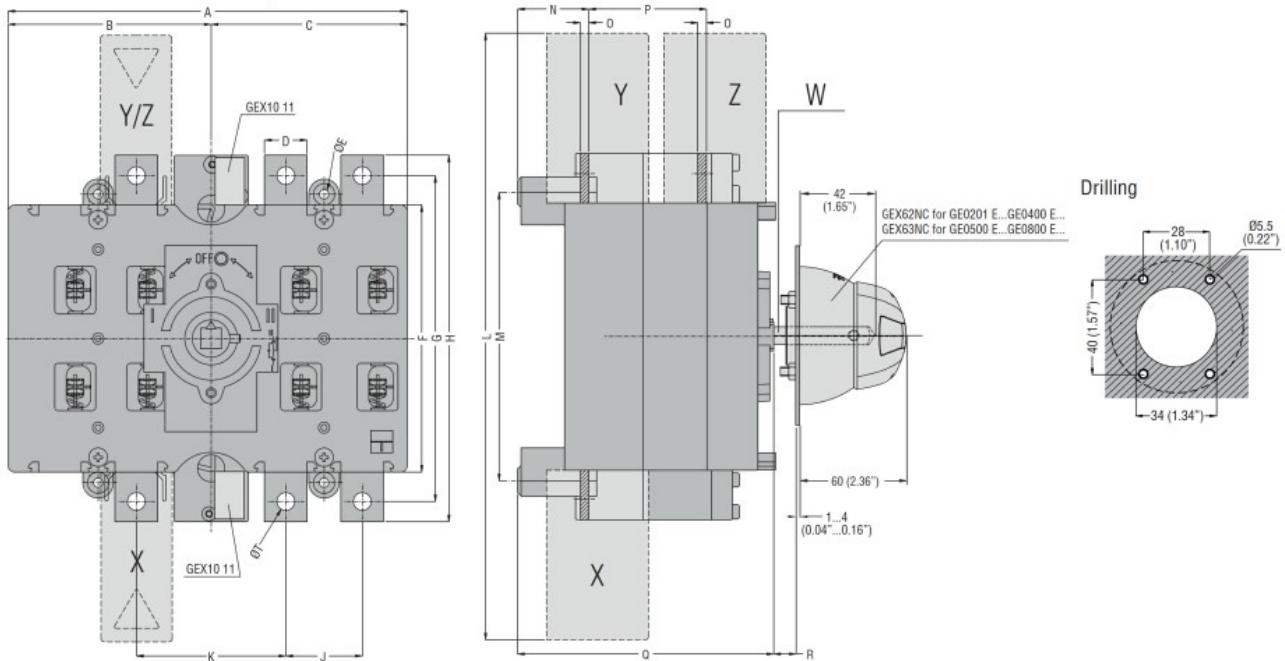
### Właściwości mechaniczne

Pozycja montażowa	normalna dozwolona	Płaszczyzna pionowa Dowolna
Montaż		Śruba
Zaciski	Typ zacisków Zacisk śrubowy	Szyna M12
Moment obrotowy dokręcania zacisków	maks. maks.	Nm 24 lbin 18
Przekrój przewodu		
Wymiary mostka łączeniowego maks.		40x5

### Warunki otoczenia

Temperatura pracy	min.	°C	-25
-------------------	------	----	-----

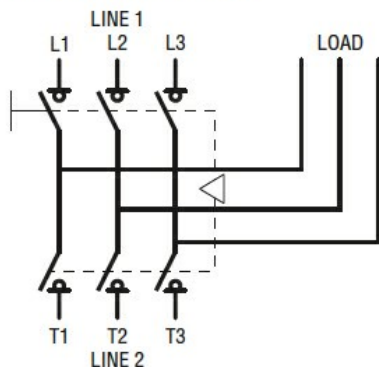
Temperatura składowania	maks.	°C	55
	min.	°C	-40
Maks. wysokość	maks.	°C	70
		m	3000
<b>Odporność i zabezpieczenie</b>			
Stopień ochrony IP od frontu	IP20		
Stopień zanieczyszczenia	3		
<b>Wymiary</b>			



TYPE	A	B	C	D	ØE	F	G	H	J	K	L	M	N	O	P	Q	R Max	S	ØT	U	V	Shaft extension W	Terminal covers (N° of pcs/set)			
																							X (line 1)	Y (line 2)	Z (load)	
GE0201 E GE0250 E GE0315 E GE0400 E	235 (9.25")	119.5 (4.70")	115.5 (4.55")	25 (0.98")	5.5 (0.22")	157 (6.18")	192 (7.56")	216 (8.50")	45 (1.77")	88 (3.46")	357 (14.05")	170 (6.69")	42 (1.65")	3 (0.12)	67 (2.64")	151 (5.94")	437 (17.2")	143 (5.63")	M10	133 (5.24")	142 (5.59")	GEX7227N GEX7375N GEX7536N □ 10 (0.6")	GEX82 12 (3)	GEX82 11 (3)	GEX83 12 (3)	
GE0201 ET4 GE0250 ET4 GE0315 ET4 GE0400 ET4																								GEX82 13 (4)	GEX82 13 (4)	GEX83 12 (4)
GE0500 E GE0630 E GE0800 E	321 (12.63")	162 (6.38")	159 (6.26")	40 (1.57")	7 (0.27")	232 (9.13")	282 (11.10")	312 (12.28")	65 (2.56")	121 (4.73")	482 (18.98")	247 (9.72")	46 (1.81")	5 (0.20")	87 (3.42")	180 (7.09")	417 (16.42")	176 (6.93")	M12	186 (7.32")	171 (6.73")		GEX7195N GEX7345N GEX7535N □ 10 (0.6")	GEX82 22 (3)	GEX82 21 (3)	GEX83 21 (3)
GE0500 ET4 GE0630 ET4 GE0800 ET4																								GEX82 23 (4)	GEX82 23 (4)	GEX83 22 (4)

**Schemat połączeń elektrycznych**

**GE0201 E - GE1600 E**



**Certyfikaty i zgodność**

Zgodność

IEC/EN 60947-1

IEC/EN 60947-3

Certyfikaty

EAC

Klasyfikacja ETIM

ETIM 8,0

EC000216 -  
Rozłącznik  
izolacyjny