



### Właściwości styków

Prąd roboczy termiczny umowny I <sub>th</sub> , IEC ≤ 40°C	A	630
Znamionowe napięcie izolacji U <sub>i</sub> IEC/EN	V	1000
Znamionowe napięcie udarowe U <sub>imp</sub>	kV	12
Znamionowy prąd roboczy I <sub>e</sub> 4 pola szeregowo DC21A		
	48 V	A 630
	110 V	A 630
	220 V	A 630
	400 V	A 630
	440 V	A 630
	500 V	A 630
	600 V	A 630
	750 V	A 630
	800 V	A 600
	850 V	A 600
	900 V	A 600
	1000 V	A 500

Moc bierna przy załączaniu kondensatorów przy Znamionowy prąd krótkotrwały wytrzymywany (1s) I <sub>cw</sub> (rms)	kA	25000
Trwałość mechaniczna	cycles	20000

### Właściwości mechaniczne

Pozycja montażowa	normalna dozwolona	Płaszczyzna pionowa Dowolna
Montaż		Śruba
Zaciski	Typ zacisków Zacisk śrubowy	Szyna M10
Moment obrotowy dokręcania zacisków	maks. maks.	Nm lbin 24 212

Przekrój przewodu		
Wymiary mostka łączeniowego maks.		30x5

### Warunki otoczenia

Temperatura pracy	min. maks.	°C °C	-25 55
Temperatura składowania	min. maks.	°C °C	-40 70
Maks. wysokość		m	3000

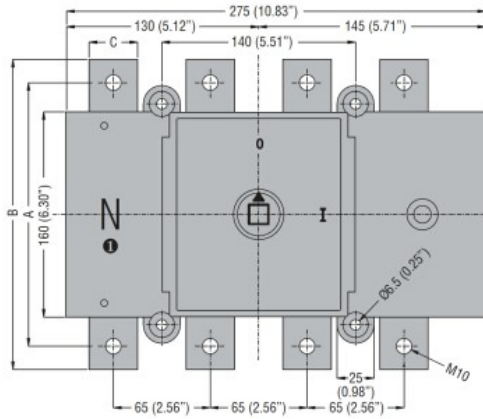
### Odporność i zabezpieczenie

Stopień ochrony IP od frontu		IP20
------------------------------	--	------

Stopień zanieczyszczenia

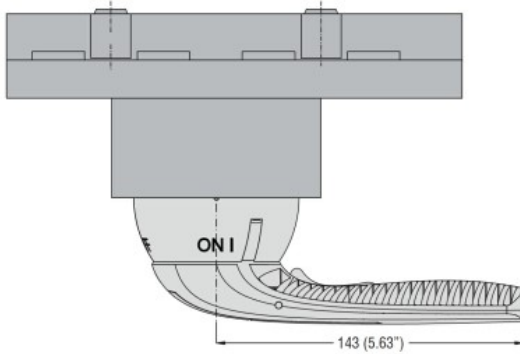
3

**Wymiary**

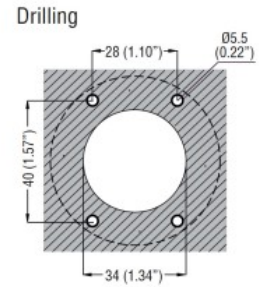
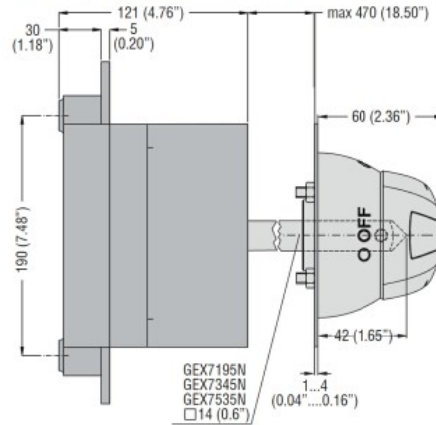


Type	A	B	C
GE0500 T4	190 (7.48")	220 (8.66")	25 (0.98")
GE0630 DT4	205 (8.07")	235 (9.25")	30 (1.18")
GE0630 T4	205 (8.07")	235 (9.25")	30 (1.18")
GE0800 DT4	205 (8.07")	235 (9.25")	30 (1.18")
GE0800 T4	205 (8.07")	235 (9.25")	30 (1.18")

Direct operating version with handle GEX67ND

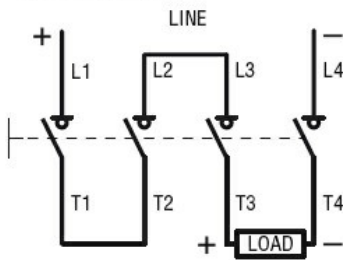


Door coupling version with handle GEX67N - GEX67NB

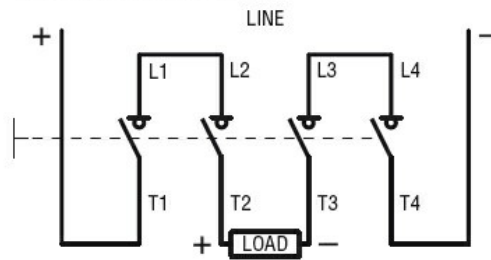


**Schemat połączeń elektrycznych**

One-line control  
4 poles in series



4 (2+2) poles in series



**Certyfikaty i zgodność**

Zgodność

IEC/EN 60947-1

IEC/EN 60947-3

Certyfikaty

EAC

**Klasyfikacja ETIM**

ETIM 8,0

EC000216 -  
Rozłącznik  
izolacyjny