


**Właściwości styków**

Prąd roboczy termiczny umowny I <sub>th</sub> , IEC ≤ 40°C	A	16
Znamionowe napięcie izolacji U <sub>i</sub> IEC/EN	V	1000
Znamionowe napięcie udarowe U <sub>imp</sub>	kV	8
Znamionowy prąd roboczy I <sub>e</sub>		
AC21A		
	400 V	A 16
	500 V	A 16
	690 V	A 16
AC22A		
	400 V	A 16
	500 V	A 16
	690 V	A 16
AC23A		
	400 V	A 16
	500 V	A 16
	690 V	A 16
Rozproszenie mocy na pole maks.	W	0.2
Znamionowa moc robocza AC23A		
	400 V	kW 7.5
	690 V	kW 11
Moc bierna przy załączaniu kondensatorów przy		
Znamionowy prąd zwarciový (rms)	kA	10
Wkładka bezpiecznikowa	Class/A	gG16
Zdolność załączania AC23A 400 V	A	160
Zdolność wyłączenia AC 23 A 400 V	A	128
Trwałość mechaniczna	cycles	100000
Trwałość elektryczna AC21A	cycles	100000

**Właściwości mechaniczne**

Pozycja montażowa	normalna	Płaszczyzna pionowa
	dozwolona	Dowolna
Zaciski	Typ zacisków	Imbus
	Szerokość zacisków	mm 5.6
	Wysokość zacisków	mm 6.5
	Zacisk śrubowy	M4
	Narzędzie do zacisków	Phillips 2
Moment obrotowy dokręcania zacisków		
	min.	Nm 1.8
	maks.	Nm 2
	min.	lbin 16
	maks.	lbin 18

**Przekrój przewodu**

IEC min.	mm <sup>2</sup>	0.75
IEC maks.	mm <sup>2</sup>	16
AWG/kcmil min.		18
AWG/kcmil maks.	kcmil	6

#### Dane techniczne UL

Klasyfikacja prądu ogólnego zastosowania	A	16
Napięcie robocze maks.	V	600
KM/prąd pełnego obciążenia jednofazowego silnika	120V	HP/A 1/16
	240V	HP/A 2/12
KM/prąd pełnego obciążenia trójfazowego silnika	200-208V	HP/A 5/17.5
	240V	HP/A 5/15,2
	480V	HP/A 10/14
	600V	HP/A 10/11
Klasyfikacja prądu zwarciovego	kA rms	5
Klasyfikacja prądu zwarciovego z bezpiecznikiem	Class/A	RK5/30

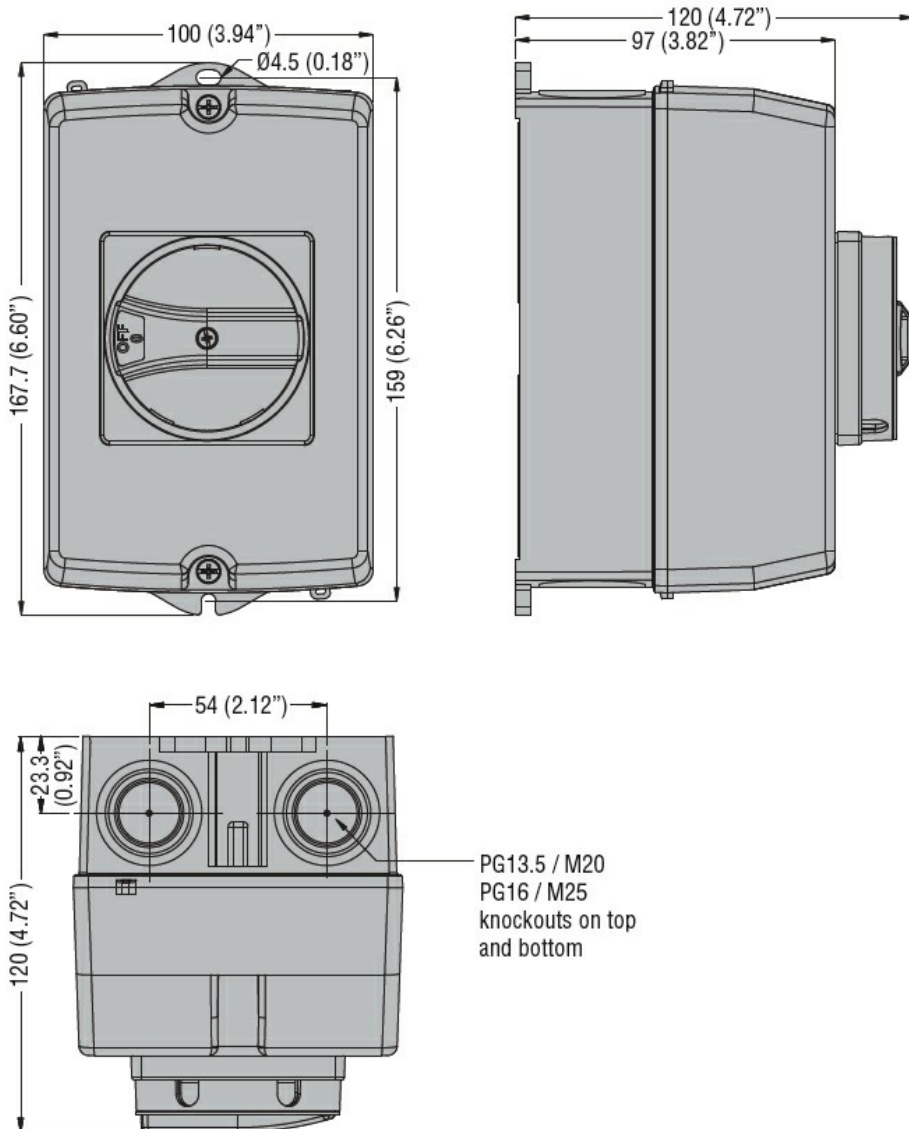
#### Warunki otoczenia

Temperatura pracy	min.	°C	-25
	maks.	°C	+55
Temperatura składowania	min.	°C	-40
	maks.	°C	+70
Maks. wysokość	m	3000	

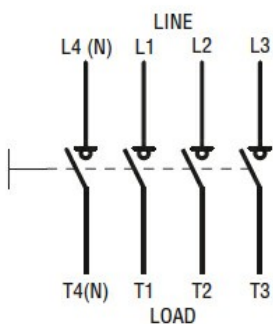
#### Odporność i zabezpieczenie

Stopień ochrony IP od frontu	IP65
Stopień ochrony według UL	Typ 4/4X wg UL/CSA
Stopień ochrony IP	IP65
Stopień zanieczyszczenia	3

#### Wymiary



**Schemat połączeń elektrycznych**



**Certyfikaty i zgodność**

Zgodność

IEC/EN 60947-1

IEC/EN 60947-3

Certyfikaty

cULus

EAC

**Klasyfikacja ETIM**

ETIM 8,0

EC000216 -  
Rozłącznik  
izolacyjny