



Właściwości styków

| | | |
|---|---|--------|
| Liczba pól | Nr. | 4 |
| Znamionowe napięcie izolacji U_i IEC/EN | V | 1000 |
| Znamionowe napięcie udarowe U_{imp} | kV | 8 |
| Częstotliwość robocza | min. | Hz 25 |
| | maks. | Hz 400 |
| Prąd roboczy termiczny umowny I_{th} , IEC $\leq 40^\circ\text{C}$ | A | 115 |
| Prąd roboczy I_e | AC-1 ($\leq 40^\circ\text{C}$) | A 115 |
| | AC-1 ($\leq 55^\circ\text{C}$) | A 95 |
| | AC-1 ($\leq 70^\circ\text{C}$) | A 80 |
| | AC-3 ($\leq 440\text{V} \leq 55^\circ\text{C}$) | A 80 |
| | AC-4 (400V) | A 38 |
| Znamionowa moc prąd AC-3 ($T \leq 55^\circ\text{C}$) | 230 V | A 80 |
| | 400 V | A 80 |
| | 415 V | A 80 |
| | 440 V | A 80 |
| | 500 V | A 78 |
| | 690 V | A 57 |
| | 1000 V | A 28 |
| Znamionowa moc robocza AC-1 ($T \leq 40^\circ\text{C}$) | 230 V | kW 43 |
| | 400 V | kW 76 |
| | 500 V | kW 95 |
| | 690 V | kW 120 |
| Maks. prąd I_e wg IEC w DC1 przy $L/R \leq 1$ ms i 1 polu szeregowo | ≤ 24 V | A 70 |
| | 48 V | A 60 |
| | 75 V | A 60 |
| | 110 V | A 8 |
| | 220 V | A – |
| Maks. prąd I_e wg IEC w DC1 przy $L/R \leq 1$ ms i 2 polach szeregowo | ≤ 24 V | A 100 |
| | 48 V | A 100 |
| | 75 V | A 100 |
| | 110 V | A 80 |
| | 220 V | A 9 |
| Maks. prąd I_e wg IEC w DC1 przy $L/R \leq 1$ ms i 3 polach szeregowo | ≤ 24 V | A 100 |
| | 48 V | A 100 |
| | 75 V | A 100 |
| | 110 V | A 85 |
| | 220 V | A 95 |

| | | | |
|---|----------|------|------|
| Maks. prąd Ie wg IEC w DC1 przy L/R ≤ 1 ms i 4 polach szeregowo | ≤24 V | A | 100 |
| | 48 V | A | 100 |
| | 75 V | A | 100 |
| | 110 V | A | 100 |
| | 220 V | A | 115 |
| Maks. prąd Ie wg IEC w DC3-DC5 przy L/R ≤ 15 ms i 1 polu szeregowo | ≤24 V | A | 40 |
| | 48 V | A | 30 |
| | 75 V | A | 30 |
| | 110 V | A | 3 |
| | 220 V | A | – |
| Maks. prąd Ie wg IEC w DC3-DC5 przy L/R ≤ 15 ms i 2 polach szeregowo | ≤24 V | A | 60 |
| | 48 V | A | 50 |
| | 75 V | A | 50 |
| | 110 V | A | 40 |
| | 220 V | A | 5 |
| Maks. prąd Ie wg IEC w DC3-DC5 przy L/R ≤ 15 ms i 3 polach szeregowo | ≤24 V | A | 80 |
| | 48 V | A | 70 |
| | 75 V | A | 70 |
| | 110 V | A | 60 |
| | 220 V | A | 64 |
| Maks. prąd Ie wg IEC w DC3-DC5 przy L/R ≤ 15 ms i 4 polach szeregowo | ≤24 V | A | 90 |
| | 48 V | A | 90 |
| | 75 V | A | 90 |
| | 110 V | A | 75 |
| | 220 V | A | 80 |
| Krótkotrwałe dopuszczalne natężenie prądu przez 10s (IEC/PN-EN 60947-1) | | A | 640 |
| Bezpiecznik | gG (IEC) | A | 125 |
| | aM (IEC) | A | 80 |
| Zdolność załączania (wartość skuteczna) | | A | 800 |
| Zdolność wyłączenia przy napięciu | 440 V | A | 640 |
| | 500 V | A | 625 |
| | 690 V | A | 456 |
| Rezystancja na pole (średnia wartość) | | mΩ | 0.6 |
| Rozproszenie mocy na pole (średnia wartość) | Ith | W | 7.9 |
| | AC-3 | W | 3.8 |
| Moment obrotowy dokręcania zacisków | min. | Nm | 4 |
| | maks. | Nm | 5 |
| | min. | Ibin | 2.95 |
| | maks. | Ibin | 3.69 |
| Moment dokręcania zacisków cewki | min. | Nm | 0.8 |
| | maks. | Nm | 1 |
| | min. | Ibin | 0.8 |
| | maks. | Ibin | 0.74 |

| | | | |
|---|------------------------|-----------------------------|--------------------------|
| Maks. liczba podłączonych jednocześnie kabli | Nr. | 2 | |
| Przekrój przewodu | | | |
| AWG/Kcmil | maks. | 2 | |
| Przekrój przewodu elastycznego bez końcówki | min. | mm ² | 1.5 |
| | maks. | mm ² | 35 |
| Przekrój przewodu elastycznego z końcówką | min. | mm ² | 1.5 |
| | maks. | mm ² | 35 |
| Oslona zacisków prądowych zgodna z IEC/EN 60529 | | | IP20 front |
| Właściwości mechaniczne | | | |
| Pozycja montażowa | normalna dozwolona | Płaszczyzna pionowa ±30° | |
| Montaż | | | Śruba/szyna DIN 35 mm |
| Masa | g | 1240 | |
| Trwałość | | | |
| mechaniczna | | cycles | 15000000 |
| elektryczna | | cycles | 1300000 |
| Dane związane z bezpieczeństwem | | | |
| Poziom zapewnienia bezpieczeństwa B10d zgodny z PN-EN ISO 13489-1 | obciążenie znamionowe | cycles | 1300000 |
| | obciążenie mechaniczne | cycles | 15000000 |
| Kompatybilność elektromagnetyczna | Tak | | |
| Działanie cewki AC | | | |
| Napięcie znamionowe AC przy 60 Hz | V | 120 | |
| Napięcie robocze AC | | | |
| cewka 60 Hz przy 60 Hz | | | |
| zadziałanie | min. | %Us | 80 |
| | maks. | %Us | 110 |
| odpadanie | min. | %Us | 20 |
| | min. | %Us | 55 |
| Średni pobór cewki przy 20°C | | | |
| cewka 60 Hz przy 60 Hz | rozruch | VA | 210 |
| | trzymanie | VA | 15 |
| Rozproszenie przy trzymaniu ≤20°C 50 Hz | W | 5 | |
| Maks. częstotliwość cykli | | | |
| Operacje mechaniczne | cycles/h | 3600 | |
| Czas działania | | | |
| Średni czas przy sterowaniu Us | | | |
| W AC | Zamykanie NO | min. | ms 12 |
| | | maks. | ms 28 |
| | Otwieranie NO | min. | ms 8 |
| | | maks. | ms 22 |
| w DC | | | |

| | | | |
|---------------|-------|----|----|
| Zamykanie NO | min. | ms | 40 |
| | maks. | ms | 85 |
| Otwieranie NO | min. | ms | 20 |
| | maks. | ms | 55 |

Dane techniczne UL

Znamionowe napięcie robocze AC (UL) V 600

Prąd pełnego obciążenia dla trójfazowego silnika AC przy

| | | |
|-------|---|----|
| 480 V | A | 77 |
| 600 V | A | 77 |

Uzyskana wydajność mechaniczna przy silnik trójfazowy AC

| | | |
|-----------|----|----|
| 200/208 V | HP | 25 |
| 220/240 V | HP | 30 |
| 460/480 V | HP | 60 |
| 575/600 V | HP | 75 |

Zastosowanie ogólne

Stycznik

AC o zastosowaniu ogólnym, prąd A 115

Ochrona przed zwarciami, 600 V

Wysoka niezawodność

| | | |
|---------------------------|----|-----|
| Prąd zwarciov | kA | 100 |
| Klasyfikacja bezpiecznika | A | 200 |
| Klasa bezpiecznika | J | |

Standardowa niezawodność

| | | |
|---------------------------|-----|-----|
| Prąd zwarciov | kA | 10 |
| Klasyfikacja bezpiecznika | A | 200 |
| Klasa bezpiecznika | RK5 | |

Warunki otoczenia

Temperatura

Temperatura pracy

| | | |
|-------|----|-----|
| min. | °C | -50 |
| maks. | °C | 70 |

Temperatura składowania

| | | |
|-------|----|-----|
| min. | °C | -60 |
| maks. | °C | 80 |

Maks. wysokość

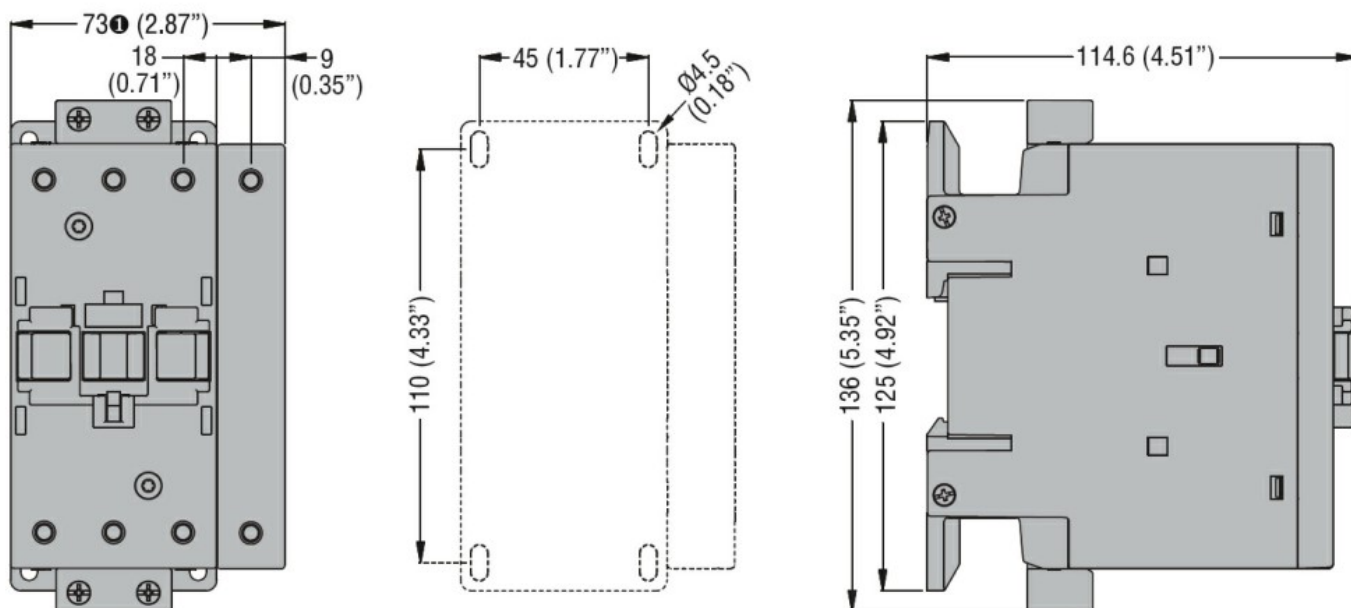
m 3000

Odporność i zabezpieczenie

Stopień zanieczyszczenia

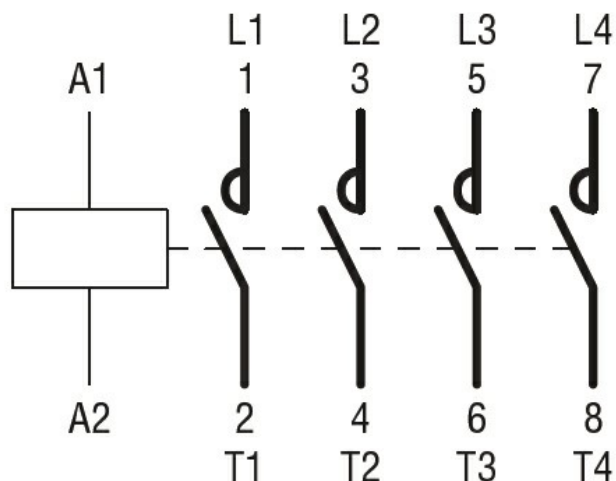
3

Wymiary



① BF80T2 82mm/3.23"

Schemat połączeń elektrycznych



Certyfikaty i zgodność

Zgodność

CSA C22.2 n° 60947-1
CSA C22.2 n° 60947-4-1
IEC/EN 60335-2-89
IEC/EN/BS 60947-1
IEC/EN/BS 60947-4-1
UL 60947-1
UL 60947-4-1

Certyfikaty

CCC
CSA C22.2 n. 60335-2-40:22 LZGH A2L
CSA C22.2 No. 60335-2-89:21 LZGH A2L
cULus
UL 60335-2-40 LZGH A2L
UL 60335-2-89 LZGH A2L

Klasyfikacja ETIM

ETIM 8,0

EC000066 -
Stycznik AC