



Caratteristiche dei contatti

Numero di poli	Nr.	4
Tensione nominale di isolamento IEC/EN	V	1000
Tensione nominale di tenuta ad impulso (Uimp)	kV	8
Frequenza di impiego	min	Hz 25
	max	Hz 400
Corrente convenzionale termica in aria libera Ith IEC $\leq 40^{\circ}\text{C}$	A	90
Corrente di impiego Ie	AC-1 ($\leq 40^{\circ}\text{C}$)	A 90
	AC-1 ($\leq 55^{\circ}\text{C}$)	A 75
	AC-1 ($\leq 70^{\circ}\text{C}$)	A 65
	AC-3 ($\leq 440\text{V} \leq 55^{\circ}\text{C}$)	A 50
	AC-4 (400V)	A 28
Corrente nominale AC-3 (T $\leq 55^{\circ}\text{C}$)	230V	A 50
	400V	A 50
	415V	A 50
	440V	A 50
	500V	A 44
	690V	A 39
	1000V	A 23
Potenza nominale AC-1 (T $\leq 40^{\circ}\text{C}$)	230V	kW 34
	400V	kW 59
	500V	kW 74
	690V	kW 102
Corrente max Ie in DC1 con L/R $\leq 1\text{ms}$ con 1 poli in serie	$\leq 24\text{V}$	A 45
	48V	A 40
	75V	A 40
	110V	A 8
	220V	A -
Corrente max Ie in DC1 con L/R $\leq 1\text{ms}$ con 2 poli in serie	$\leq 24\text{V}$	A 60
	48V	A 60
	75V	A 60
	110V	A 50
	220V	A 7
Corrente max Ie in DC1 con L/R $\leq 1\text{ms}$ con 3 poli in serie	$\leq 24\text{V}$	A 60
	48V	A 60
	75V	A 60
	110V	A 55
	220V	A 75

Corrente max le in DC1 con L/R ≤ 1ms con 4 poli in serie	≤24V	A	60
	48V	A	60
	75V	A	60
	110V	A	60
	220V	A	90
	Corrente max le in DC3-DC5 con L/R ≤ 15ms con 1 poli in serie	≤24V	A
48V		A	25
75V		A	22
110V		A	3
220V		A	–
Corrente max le in DC3-DC5 con L/R ≤ 15ms con 2 poli in serie		≤24V	A
	48V	A	35
	75V	A	30
	110V	A	25
	220V	A	5
	Corrente max le in DC3-DC5 con L/R ≤ 15ms con 3 poli in serie	≤24V	A
48V		A	50
75V		A	45
110V		A	30
220V		A	40
Corrente max le in DC3-DC5 con L/R ≤ 15ms con 4 poli in serie		≤24V	A
	48V	A	55
	75V	A	55
	110V	A	45
	220V	A	50
	Corrente di breve durata ammissibile 10s (IEC/EN 60947-1)		A
Fusibile di protezione	gG (IEC)	A	100
	aM (IEC)	A	50
Potere di chiusura (valore efficace)		A	500
Potere di apertura alla tensione	≤440V	A	400
	500V	A	352
	690V	A	312
Resistenza per polo (valore medio)		mΩ	0.8
Potenza dissipata per polo (valori medi)	Ith	W	6.5
	AC-3	W	2
Coppia di serraggio terminali	min	Nm	4
	max	Nm	5
	min	Ibin	2.95
	max	Ibin	3.69
Coppia di serraggio terminali bobina	min	Nm	0.8
	max	Nm	1
	min	Ibin	0.8
	max	Ibin	0.74

Numero max conduttori installabili contemporaneamente	Nr.	2	
Sezione dei conduttori			
AWG/Kcmil	max	2	
Flessibili senza terminale			
	min	mm ²	1.5
	max	mm ²	35
Flessibili con terminale			
	min	mm ²	1.5
	max	mm ²	35
Protezione terminali di potenza secondo IEC/EN 60529		IP20 front	
Caratteristiche meccaniche			
Posizione di montaggio			
	Normale Ammessa	Piano verticale ±30°	
Fissaggio		A vite / guida DIN 35mm	
Peso prodotto	g	1240	
Manovre			
Durata meccanica	cycles	15000000	
Durata elettrica	cycles	1400000	
Informazioni relative alla sicurezza			
Performance level B10d secondo EN/ISO 13849-1			
	Carico nominale A vuoto	cycles cycles	1400000 15000000
Compatibilità EMC secondo EN 60947-1		Si	
Comando bobina AC			
Tensione nominale a 50/60Hz	V	48	
Limiti di funzionamento			
Bobina a 50/60Hz alimentata a 50Hz			
Chiusura			
	min	%Us	80
	max	%Us	110
Rilascio			
	min	%Us	20
	max	%Us	55
Bobina a 50/60Hz alimentata a 60Hz			
Chiusura			
	min	%Us	85
	max	%Us	110
Rilascio			
	min	%Us	40
	max	%Us	55
Assorbimento medio a 20°C			
Bobina a 50/60Hz alimentata a 50Hz			
	Spunto	VA	210
	Servizio	VA	15
Bobina a 50/60Hz alimentata a 60Hz			
	Spunto	VA	195
	Servizio	VA	13
Bobina a 60Hz alimentata a 60Hz			
	Spunto	VA	210
	Servizio	VA	15
Dissipazione a ≤20°C 50Hz	W	5	

Frequenza massima dei cicli

Manovra meccanica cycles/h 3600

Tempi di manovra

Tempi medi con comando a Us
in AC

Chiusura NA

min	ms	12
max	ms	28

Rilascio NA

min	ms	8
max	ms	22

in DC

Chiusura NA

min	ms	40
max	ms	85

Rilascio NA

min	ms	20
max	ms	55

Dati tecnici UL

Tensione di funzionamento nominale AC (UL) V 600

Full-load current (FLA) per motore trifase

a 480V	A	52
a 600V	A	41

Potenza meccanica erogata con

Motore monofase in AC

110/120V	HP	5
230V	HP	10

Motore trifase in AC

200/208V	HP	15
220/240V	HP	20
460/480V	HP	40
575/600V	HP	40

General USE

Contattore

AC	A	90
----	---	----

Fusibile di protezione da corto circuito, 600V

High fault

Corrente di corto circuito	kA	100
Fusibile	A	150
Classe fusibile		J

Standard fault

Corrente di corto circuito	kA	5
Fusibile	A	150
Classe fusibile		RK5

Condizioni ambientali

Temperatura

Temperatura di impiego

min	°C	-50
max	°C	70

Temperatura di stoccaggio

min	°C	-60
max	°C	80

Altitudine massima

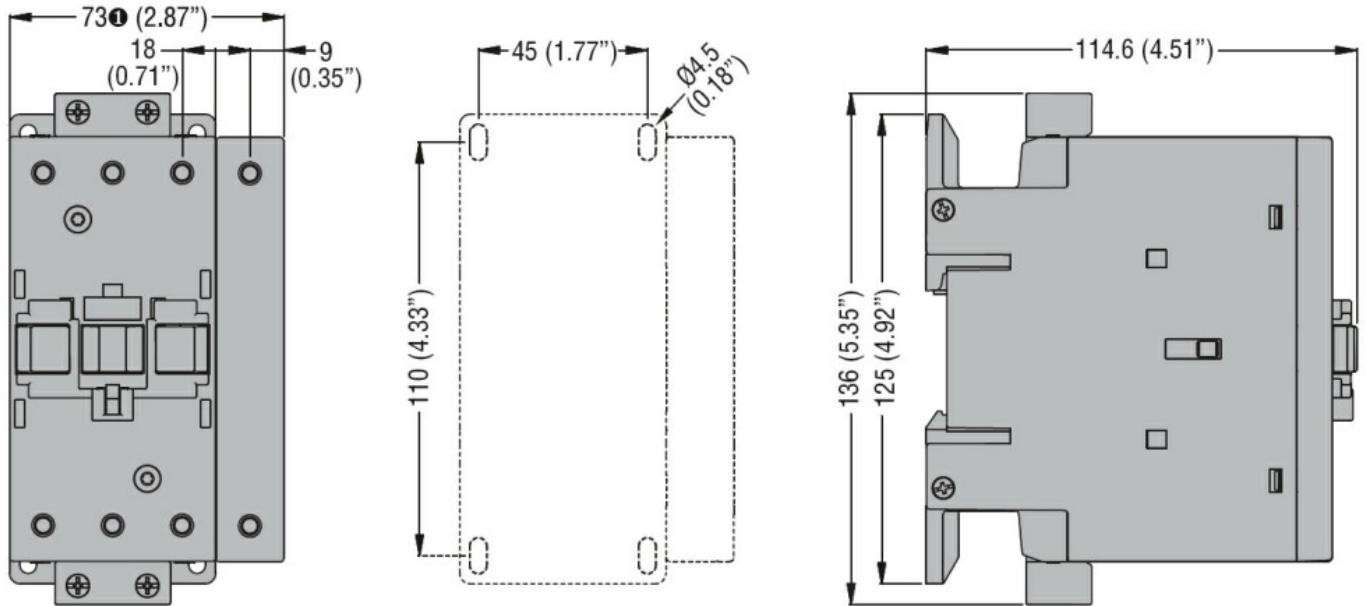
m	3000
---	------

Tolleranze e protezioni

Grado di inquinamento

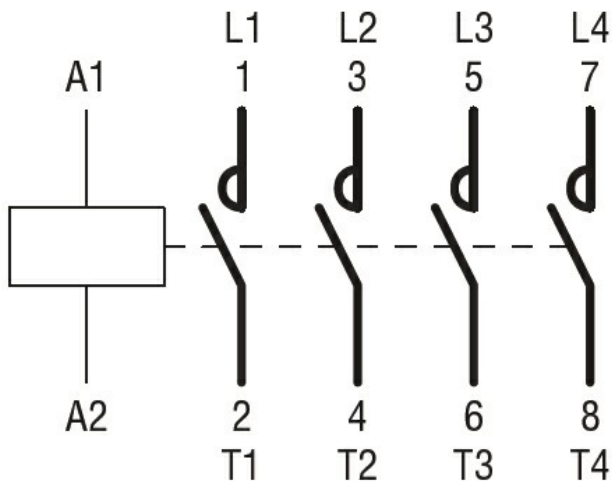
3

Dimensioni



① BF80T2 82mm/3.23"

Schemi elettrici



Omologazioni e conformità

Conformità

CSA C22.2 n° 60947-1
CSA C22.2 n° 60947-4-1
IEC/EN 60335-2-89
IEC/EN/BS 60947-1
IEC/EN/BS 60947-4-1
UL 60947-1
UL 60947-4-1

Omologazioni

CCC
CSA C22.2 n. 60335-2-40:22 LZGH A2L
CSA C22.2 No. 60335-2-89:21 LZGH A2L
cULus

UL 60335-2-40 LZGH A2L

UL 60335-2-89 LZGH A2L

Classificazione ETIM

ETIM 8.0

EC000066 -
Contatto per
commutazione in
C.A.