



### Caratteristiche dei contatti

|  |                    |        |
|--|--------------------|--------|
| Numero di poli   | Nr.                | 3      |
| Tensione nominale di isolamento IEC/EN                       | V                  | 1000   |
| Tensione nominale di tenuta ad impulso (Uimp)                | kV                 | 8      |
| Frequenza di impiego   | min                | Hz 25  |
|  | max                | Hz 400 |
| Corrente convenzionale termica in aria libera Ith IEC ≤ 40°C | A                  | 90     |
| Corrente di impiego Ie                                       | AC-1 (≤40°C)       | A 90   |
|  | AC-1 (≤55°C)       | A 75   |
|  | AC-1 (≤70°C)       | A 65   |
|  | AC-3 (≤440V ≤55°C) | A 50   |
|  | AC-4 (400V)        | A 28   |
| Potenza nominale AC-3 (T≤55°C)                               | 230V               | kW 11  |
|  | 400V               | kW 22  |
|  | 415V               | kW 22  |
|  | 440V               | kW 22  |
|  | 500V               | kW 22  |
|  | 690V               | kW 30  |
|  | 1000V              | kW 30  |
| Corrente nominale AC-3 (T≤55°C)                              | 230V               | A 50   |
|  | 400V               | A 50   |
|  | 415V               | A 50   |
|  | 440V               | A 50   |
|  | 500V               | A 44   |
|  | 690V               | A 39   |
|  | 1000V              | A 23   |
| Potenza nominale AC-1 (T≤40°C)                               | 230V               | kW 34  |
|  | 400V               | kW 59  |
|  | 500V               | kW 74  |
|  | 690V               | kW 102 |
| Corrente max Ie in DC1 con L/R ≤ 1ms con 1 poli in serie     | ≤24V               | A 45   |
|  | 48V                | A 40   |
|  | 75V                | A 40   |
|  | 110V               | A 8    |
|  | 220V               | A –    |
| Corrente max Ie in DC1 con L/R ≤ 1ms con 2 poli in serie     | ≤24V               | A 60   |
|  | 48V                | A 60   |
|  | 75V                | A 60   |

|   |                 |    |     |
|---|-----------------|----|-----|
|   | 110V            | A  | 50  |
|   | 220V            | A  | 7   |
| <hr/>   |                 |    |     |
| Corrente max le in DC1 con L/R ≤ 1ms con 3 poli in serie      | ≤24V            | A  | 60  |
|   | 48V             | A  | 60  |
|   | 75V             | A  | 60  |
|   | 110V            | A  | 55  |
|   | 220V            | A  | 75  |
| <hr/>   |                 |    |     |
| Corrente max le in DC1 con L/R ≤ 1ms con 4 poli in serie      | ≤24V            | A  | 60  |
|   | 48V             | A  | 60  |
|   | 75V             | A  | 60  |
|   | 110V            | A  | 60  |
|   | 220V            | A  | 90  |
| <hr/>   |                 |    |     |
| Corrente max le in DC3-DC5 con L/R ≤ 15ms con 1 poli in serie | ≤24V            | A  | 30  |
|   | 48V             | A  | 25  |
|   | 75V             | A  | 22  |
|   | 110V            | A  | 3   |
|   | 220V            | A  | –   |
| <hr/>   |                 |    |     |
| Corrente max le in DC3-DC5 con L/R ≤ 15ms con 2 poli in serie | ≤24V            | A  | 35  |
|   | 48V             | A  | 35  |
|   | 75V             | A  | 30  |
|   | 110V            | A  | 25  |
|   | 220V            | A  | 5   |
| <hr/>   |                 |    |     |
| Corrente max le in DC3-DC5 con L/R ≤ 15ms con 3 poli in serie | ≤24V            | A  | 50  |
|   | 48V             | A  | 50  |
|   | 75V             | A  | 45  |
|   | 110V            | A  | 30  |
|   | 220V            | A  | 40  |
| <hr/>   |                 |    |     |
| Corrente max le in DC3-DC5 con L/R ≤ 15ms con 4 poli in serie | ≤24V            | A  | 55  |
|   | 48V             | A  | 55  |
|   | 75V             | A  | 55  |
|   | 110V            | A  | 45  |
|   | 220V            | A  | 50  |
| <hr/>   |                 |    |     |
| Corrente di breve durata ammissibile 10s (IEC/EN 60947-1)     |                 | A  | 400 |
| <hr/>   |                 |    |     |
| Fusibile di protezione  | gG (IEC)        | A  | 100 |
|   | aM (IEC)        | A  | 50  |
| <hr/>   |                 |    |     |
| Potere di chiusura (valore efficace)                          |                 | A  | 500 |
| <hr/>   |                 |    |     |
| Potere di apertura alla tensione                              | ≤440V           | A  | 400 |
|   | 500V            | A  | 352 |
|   | 690V            | A  | 312 |
| <hr/>   |                 |    |     |
| Resistenza per polo (valore medio)                            |                 | mΩ | 0.8 |
| <hr/>   |                 |    |     |
| Potenza dissipata per polo (valori medi)                      | I <sub>th</sub> | W  | 6.5 |
|   | AC-3            | W  | 2   |
| <hr/>   |                 |    |     |
| Coppia di serraggio terminali                                 | min             | Nm | 4   |

|   |                    |                 |                            |
|---|--------------------|-----------------|----------------------------|
|   | max                | Nm              | 5                          |
|   | min                | Ibin            | 2.95                       |
|   | max                | Ibin            | 3.69                       |
| Coppia di serraggio terminali bobina                  |                    |                 |                            |
|   | min                | Nm              | 0.8                        |
|   | max                | Nm              | 1                          |
|   | min                | Ibin            | 0.8                        |
|   | max                | Ibin            | 0.74                       |
| Numero max conduttori installabili contemporaneamente |                    |                 | Nr. 2                      |
| Sezione dei conduttori                                |                    |                 |                            |
| AWG/Kcmil   | max                |                 | 2                          |
| Flessibili senza terminale                            |                    |                 |                            |
|   | min                | mm <sup>2</sup> | 1.5                        |
|   | max                | mm <sup>2</sup> | 35                         |
| Flessibili con terminale                              |                    |                 |                            |
|   | min                | mm <sup>2</sup> | 1.5                        |
|   | max                | mm <sup>2</sup> | 35                         |
| Protezione terminali di potenza secondo IEC/EN 60529  |                    |                 | IP20 front                 |
| <b>Caratteristiche meccaniche</b>                     |                    |                 |                            |
| Posizione di montaggio                                |                    |                 |                            |
|   | Normale<br>Ammessa |                 | Piano verticale<br>±30°    |
| Fissaggio   |                    |                 | A vite / guida DIN<br>35mm |
| Peso prodotto   |                    | g               | 1020                       |
| <b>Manovre</b>  |                    |                 |                            |
| Durata meccanica                                      |                    | cycles          | 15000000                   |
| Durata elettrica                                      |                    | cycles          | 1400000                    |
| <b>Informazioni relative alla sicurezza</b>           |                    |                 |                            |
| Performance level B10d secondo EN/ISO 13849-1         |                    |                 |                            |
|   | Carico nominale    | cycles          | 1400000                    |
|   | A vuoto            | cycles          | 15000000                   |
| Compatibilità EMC secondo EN 60947-1                  |                    |                 | Si                         |
| <b>Comando bobina AC</b>                              |                    |                 |                            |
| Tensione nominale a 60Hz                              |                    | V               | 120                        |
| Limiti di funzionamento                               |                    |                 |                            |
| Bobina a 60Hz alimentata a 60Hz                       |                    |                 |                            |
| Chiusura  |                    |                 |                            |
|   | min                | %Us             | 80                         |
|   | max                | %Us             | 110                        |
| Rilascio  |                    |                 |                            |
|   | min                | %Us             | 20                         |
|   | max                | %Us             | 55                         |
| Assorbimento medio a 20°C                             |                    |                 |                            |
| Bobina a 60Hz alimentata a 60Hz                       |                    |                 |                            |
|   | Spunto             | VA              | 210                        |
|   | Servizio           | VA              | 15                         |
| Dissipazione a ≤20°C 50Hz                             |                    | W               | 5                          |
| <b>Frequenza massima dei cicli</b>                    |                    |                 |                            |
| Manovra meccanica                                     |                    | cycles/h        | 3600                       |
| <b>Tempi di manovra</b>                               |                    |                 |                            |
| Tempi medi con comando a Us                           |                    |                 |                            |

| in AC       |     |    |    |
|-------------|-----|----|----|
| Chiusura NA | min | ms | 12 |
|             | max | ms | 28 |
| Rilascio NA | min | ms | 8  |
|             | max | ms | 22 |
| in DC       |     |    |    |
| Chiusura NA | min | ms | 40 |
|             | max | ms | 85 |
| Rilascio NA | min | ms | 20 |
|             | max | ms | 55 |

### Dati tecnici UL

|  |          |       |
|--|----------|-------|
| Tensione di funzionamento nominale AC (UL) | V        | 600   |
| Full-load current (FLA) per motore trifase | a 480V   | A 52  |
|  | a 600V   | A 41  |
| Potenza meccanica erogata con              |          |       |
| Motore monofase in AC                      | 110/120V | HP 5  |
|  | 230V     | HP 10 |
| Motore trifase in AC                       | 200/208V | HP 15 |
|  | 220/240V | HP 20 |
|  | 460/480V | HP 40 |
|  | 575/600V | HP 40 |

### General USE

|  |                            |    |     |
|--|----------------------------|----|-----|
| Contattore                                     | AC                         | A  | 90  |
| Fusibile di protezione da corto circuito, 600V |                            |    |     |
| High fault                                     | Corrente di corto circuito | kA | 100 |
|  | Fusibile                   | A  | 150 |
|  | Classe fusibile            |    | J   |
| Standard fault                                 | Corrente di corto circuito | kA | 5   |
|  | Fusibile                   | A  | 150 |
|  | Classe fusibile            |    | RK5 |

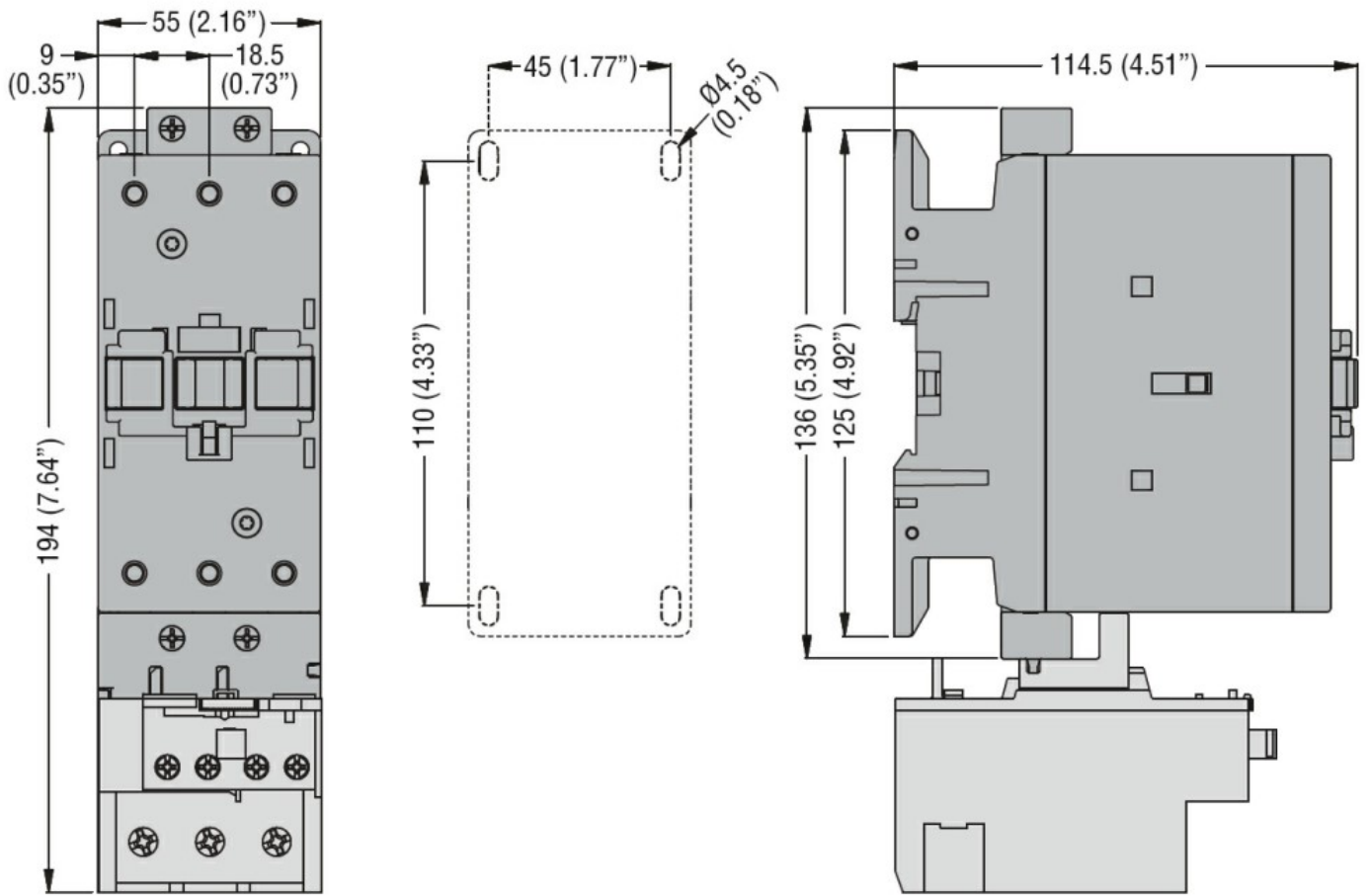
### Condizioni ambientali

|                           |     |    |      |
|---------------------------|-----|----|------|
| Temperatura               |     |    |      |
| Temperatura di impiego    | min | °C | -50  |
|                           | max | °C | 70   |
| Temperatura di stoccaggio | min | °C | -60  |
|                           | max | °C | 80   |
| Altitudine massima        |     | m  | 3000 |

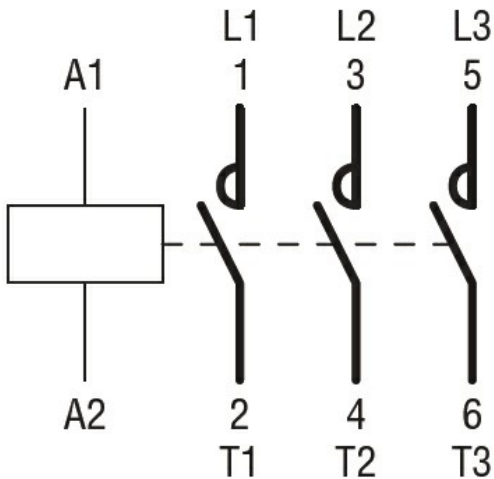
### Tolleranze e protezioni

|                       |   |
|-----------------------|---|
| Grado di inquinamento | 3 |
|-----------------------|---|

### Dimensioni



### Schemi elettrici



### Omologazioni e conformità

#### Conformità

CSA C22.2 n° 60947-1  
 CSA C22.2 n° 60947-4-1  
 IEC/EN 60335-2-89  
 IEC/EN/BS 60947-1  
 IEC/EN/BS 60947-4-1  
 UL 60947-1  
 UL 60947-4-1

#### Omologazioni

CCC

CSA C22.2 n. 60335-2-40:22 LZGH A2L

CSA C22.2 No. 60335-2-89:21 LZGH A2L

cULus

UL 60335-2-40 LZGH A2L

UL 60335-2-89 LZGH A2L

Classificazione ETIM

ETIM 8.0

EC000066 -  
Contatto per  
commutazione in  
C.A.