



Caratteristiche dei contatti

Numero di poli	Nr.	4
Tensione nominale di isolamento IEC/EN	V	690
Tensione nominale di tenuta ad impulso (Uimp)	kV	6
Frequenza di impiego	min	Hz 25
	max	Hz 400
Corrente convenzionale termica in aria libera Ith IEC $\leq 40^{\circ}\text{C}$	A	45
Corrente di impiego Ie	AC-1 ($\leq 40^{\circ}\text{C}$)	A 45
	AC-1 ($\leq 55^{\circ}\text{C}$)	A 36
	AC-1 ($\leq 70^{\circ}\text{C}$)	A 32
	AC-3 ($\leq 440\text{V} \leq 55^{\circ}\text{C}$)	A 26
	AC-4 (400V)	A 11.5
Potenza nominale AC-1 ($T \leq 40^{\circ}\text{C}$)	230V	kW 17
	400V	kW 30
	500V	kW 37
	690V	kW 51
Corrente max Ie in DC1 con L/R $\leq 1\text{ms}$ con 1 poli in serie	$\leq 24\text{V}$	A 25
	48V	A 21
	75V	A 18
	110V	A 6
	220V	A -
Corrente max Ie in DC1 con L/R $\leq 1\text{ms}$ con 2 poli in serie	$\leq 24\text{V}$	A 28
	48V	A 28
	75V	A 25
	110V	A 22
	220V	A 2
Corrente max Ie in DC1 con L/R $\leq 1\text{ms}$ con 3 poli in serie	$\leq 24\text{V}$	A 28
	48V	A 28
	75V	A 25
	110V	A 24
	220V	A 20
Corrente max Ie in DC1 con L/R $\leq 1\text{ms}$ con 4 poli in serie	$\leq 24\text{V}$	A 28
	48V	A 28
	75V	A 25
	110V	A 24
	220V	A 26
Corrente max Ie in DC3-DC5 con L/R $\leq 15\text{ms}$ con 1 poli in serie	$\leq 24\text{V}$	A 18

	48V	A	15
	75V	A	13
	110V	A	2
	220V	A	–
<hr/>			
Corrente max le in DC3-DC5 con L/R ≤ 15ms con 2 poli in serie			
	≤24V	A	20
	48V	A	20
	75V	A	18
	110V	A	13
	220V	A	3
<hr/>			
Corrente max le in DC3-DC5 con L/R ≤ 15ms con 3 poli in serie			
	≤24V	A	25
	48V	A	25
	75V	A	20
	110V	A	18
	220V	A	19
<hr/>			
Corrente max le in DC3-DC5 con L/R ≤ 15ms con 4 poli in serie			
	≤24V	A	30
	48V	A	30
	75V	A	25
	110V	A	20
	220V	A	15
<hr/>			
Corrente di breve durata ammissibile 10s (IEC/EN 60947-1)		A	210
<hr/>			
Fusibile di protezione			
	gG (IEC)	A	50
	aM (IEC)	A	32
<hr/>			
Potere di chiusura (valore efficace)		A	260
<hr/>			
Potere di apertura alla tensione			
	≤440V	A	208
	500V	A	184
	690V	A	168
<hr/>			
Resistenza per polo (valore medio)		mΩ	2
<hr/>			
Potenza dissipata per polo (valori medi)			
	Ith	W	4
	AC-3	W	1.4
<hr/>			
Coppia di serraggio terminali			
	min	Nm	2.5
	max	Nm	3
	min	Ibin	1.8
	max	Ibin	2.2
<hr/>			
Coppia di serraggio terminali bobina			
	min	Nm	0.8
	max	Nm	1
	min	Ibin	0.8
	max	Ibin	0.74
<hr/>			
Numero max conduttori installabili contemporaneamente		Nr.	2
<hr/>			
Sezione dei conduttori			
AWG/Kcmil			
	max		6
<hr/>			
Flessibili senza terminale			
	min	mm ²	2.5
	max	mm ²	16
<hr/>			
Flessibili con terminale			

	min	mm ²	1
	max	mm ²	10
Flessibile con terminale a forcilla			
	min	mm ²	1
	max	mm ²	16
Protezione terminali di potenza secondo IEC/EN 60529			IP20 - cablato
Lunghezza spelatura cavo			
	Circuito principale	mm	10
	Circuito di comando	mm	8
Caratteristiche meccaniche			
Posizione di montaggio			
	Normale		Piano verticale
	Ammessa		±30°
Fissaggio			A vite / guida DIN 35mm
Peso prodotto		g	502
Manovre			
Durata meccanica		cycles	20000000
Durata elettrica		cycles	1600000
Informazioni relative alla sicurezza			
Performance level B10d secondo EN/ISO 13849-1			
	Carico nominale	cycles	1600000
	A vuoto	cycles	20000000
Compatibilità EMC secondo EN 60947-1			Si
Comando bobina AC			
Tensione nominale a 60Hz		V	120
Limiti di funzionamento			
Bobina a 60Hz alimentata a 60Hz			
Chiusura			
	min	%Us	80
	max	%Us	110
Rilascio			
	min	%Us	20
	max	%Us	55
Assorbimento medio a 20°C			
Bobina a 60Hz alimentata a 60Hz			
	Spunto	VA	75
	Servizio	VA	9
Dissipazione a ≤20°C 50Hz		W	2.5
Frequenza massima dei cicli			
Manovra meccanica		cycles/h	3600
Tempi di manovra			
Tempi medi con comando a Us			
in AC			
Chiusura NA			
	min	ms	8
	max	ms	24
Rilascio NA			
	min	ms	5
	max	ms	15
Chiusura NC			
	min	ms	9
	max	ms	20
Rilascio NC			

min	ms	9
max	ms	17

Dati tecnici UL

Tensione di funzionamento nominale AC (UL)	V	600
Full-load current (FLA) per motore trifase		
	a 480V	A 21
	a 600V	A 22
Potenza meccanica erogata con		
Motore monofase in AC		
	110/120V	HP 2
	230V	HP 5
Motore trifase in AC		
	200/208V	HP 7.5
	220/240V	HP 7.5
	460/480V	HP 15
	575/600V	HP 20

General USE

Contattore	AC	A	45
Fusibile di protezione da corto circuito, 600V			
High fault			
	Corrente di corto circuito	kA	100
	Fusibile	A	100
	Classe fusibile		J
Standard fault			
	Corrente di corto circuito	kA	5
	Fusibile	A	100

Condizioni ambientali
Temperatura

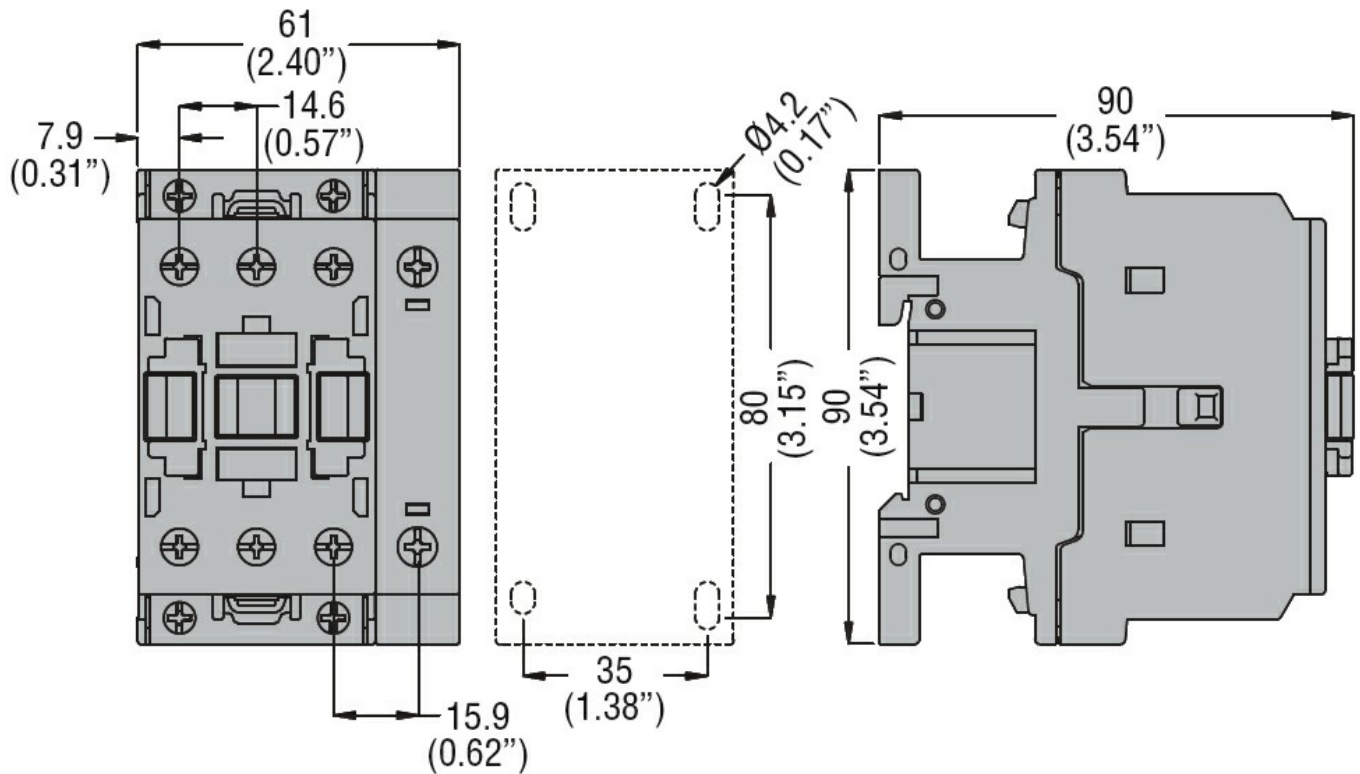
Temperatura di impiego			
	min	°C	-50
	max	°C	70
Temperatura di stoccaggio			
	min	°C	-60
	max	°C	80

Altitudine massima	m	3000
--------------------	---	------

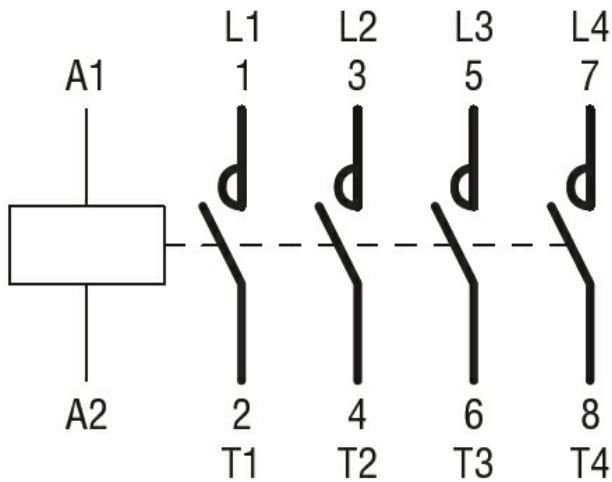
Tolleranze e protezioni

Grado di inquinamento	3
-----------------------	---

Dimensioni



Schemi elettrici



Omologazioni e conformità

Conformità

CSA C22.2 n° 60947-1

CSA C22.2 n° 60947-4-1

IEC/EN 60335-2-89

IEC/EN/BS 60947-1

IEC/EN/BS 60947-4-1

UL 60947-1

UL 60947-4-1

Omologazioni

CCC

CSA C22.2 n. 60335-2-40:22 LZGH A2L

CSA C22.2 No. 60335-2-89:21 LZGH A2L

cULus

EAC

UL 60335-2-40 LZGH A2L

UL 60335-2-89 LZGH A2L

Classificazione ETIM

ETIM 8.0

EC000066 -
Contatto per
commutazione in
C.A.