



Caratteristiche dei contatti

| | | |
|---|---|--------|
| Numero di poli | Nr. | 4 |
| Tensione nominale di isolamento IEC/EN | V | 690 |
| Tensione nominale di tenuta ad impulso (Uimp) | kV | 6 |
| Frequenza di impiego | min | Hz 25 |
| | max | Hz 400 |
| Corrente convenzionale termica in aria libera Ith IEC $\leq 40^{\circ}\text{C}$ | A | 32 |
| Corrente di impiego Ie | AC-1 ($\leq 40^{\circ}\text{C}$) | A 32 |
| | AC-1 ($\leq 55^{\circ}\text{C}$) | A 26 |
| | AC-1 ($\leq 70^{\circ}\text{C}$) | A 23 |
| | AC-3 ($\leq 440\text{V} \leq 55^{\circ}\text{C}$) | A 18 |
| | AC-4 (400V) | A 8.5 |
| Potenza nominale AC-1 ($T \leq 40^{\circ}\text{C}$) | 230V | kW 12 |
| | 400V | kW 21 |
| | 500V | kW 26 |
| | 690V | kW 36 |
| Corrente max Ie in DC1 con L/R $\leq 1\text{ms}$ con 1 poli in serie | $\leq 24\text{V}$ | A 17 |
| | 48V | A 15 |
| | 75V | A 15 |
| | 110V | A 6 |
| | 220V | A - |
| Corrente max Ie in DC1 con L/R $\leq 1\text{ms}$ con 2 poli in serie | $\leq 24\text{V}$ | A 20 |
| | 48V | A 20 |
| | 75V | A 20 |
| | 110V | A 13 |
| | 220V | A 1 |
| Corrente max Ie in DC1 con L/R $\leq 1\text{ms}$ con 3 poli in serie | $\leq 24\text{V}$ | A 22 |
| | 48V | A 22 |
| | 75V | A 20 |
| | 110V | A 16 |
| | 220V | A 11 |
| Corrente max Ie in DC1 con L/R $\leq 1\text{ms}$ con 4 poli in serie | $\leq 24\text{V}$ | A 22 |
| | 48V | A 22 |
| | 75V | A 20 |
| | 110V | A 18 |
| | 220V | A 13 |
| Corrente max Ie in DC3-DC5 con L/R $\leq 15\text{ms}$ con 1 poli in serie | $\leq 24\text{V}$ | A 12 |

| | | | |
|---|----------|-----------------|------|
| | 48V | A | 11 |
| | 75V | A | 11 |
| | 110V | A | 2 |
| | 220V | A | – |
| <hr/> | | | |
| Corrente max le in DC3-DC5 con L/R ≤ 15ms con 2 poli in serie | | | |
| | ≤24V | A | 15 |
| | 48V | A | 13 |
| | 75V | A | 13 |
| | 110V | A | 8 |
| | 220V | A | 2 |
| <hr/> | | | |
| Corrente max le in DC3-DC5 con L/R ≤ 15ms con 3 poli in serie | | | |
| | ≤24V | A | 18 |
| | 48V | A | 18 |
| | 75V | A | 16 |
| | 110V | A | 12 |
| | 220V | A | 6 |
| <hr/> | | | |
| Corrente max le in DC3-DC5 con L/R ≤ 15ms con 4 poli in serie | | | |
| | ≤24V | A | 18 |
| | 48V | A | 18 |
| | 75V | A | 16 |
| | 110V | A | 13 |
| | 220V | A | 8 |
| <hr/> | | | |
| Corrente di breve durata ammissibile 10s (IEC/EN 60947-1) | | A | 200 |
| <hr/> | | | |
| Fusibile di protezione | | | |
| | gG (IEC) | A | 32 |
| | aM (IEC) | A | 20 |
| <hr/> | | | |
| Potere di chiusura (valore efficace) | | A | 180 |
| <hr/> | | | |
| Potere di apertura alla tensione | | | |
| | ≤440V | A | 144 |
| | 500V | A | 120 |
| | 690V | A | 94 |
| <hr/> | | | |
| Resistenza per polo (valore medio) | | mΩ | 2.5 |
| <hr/> | | | |
| Potenza dissipata per polo (valori medi) | | | |
| | Ith | W | 2.6 |
| | AC-3 | W | 0.8 |
| <hr/> | | | |
| Coppia di serraggio terminali | | | |
| | min | Nm | 1.5 |
| | max | Nm | 1.8 |
| | min | Ibin | 1.1 |
| | max | Ibin | 1.5 |
| <hr/> | | | |
| Coppia di serraggio terminali bobina | | | |
| | min | Nm | 0.8 |
| | max | Nm | 1 |
| | min | Ibin | 0.8 |
| | max | Ibin | 0.74 |
| <hr/> | | | |
| Numero max conduttori installabili contemporaneamente | | Nr. | 2 |
| <hr/> | | | |
| Sezione dei conduttori | | | |
| AWG/Kcmil | | | |
| | max | | 10 |
| <hr/> | | | |
| Flessibili senza terminale | | | |
| | min | mm ² | 1 |
| | max | mm ² | 6 |
| <hr/> | | | |
| Flessibili con terminale | | | |

| | | | |
|--|---------------------|-----------------|-------------------------|
| | min | mm ² | 1 |
| | max | mm ² | 4 |
| Flessibile con terminale a forcilla | | | |
| | min | mm ² | 1 |
| | max | mm ² | 6 |
| Protezione terminali di potenza secondo IEC/EN 60529 | | | IP20 - cablato |
| Lunghezza spelatura cavo | | | |
| | Circuito principale | mm | 10 |
| | Circuito di comando | mm | 8 |
| Caratteristiche meccaniche | | | |
| Posizione di montaggio | | | |
| | Normale | | Piano verticale |
| | Ammessa | | ±30° |
| Fissaggio | | | A vite / guida DIN 35mm |
| Peso prodotto | | g | 366 |
| Manovre | | | |
| Durata meccanica | | cycles | 20000000 |
| Durata elettrica | | cycles | 1600000 |
| Informazioni relative alla sicurezza | | | |
| Performance level B10d secondo EN/ISO 13849-1 | | | |
| | Carico nominale | cycles | 1600000 |
| | A vuoto | cycles | 20000000 |
| Compatibilità EMC secondo EN 60947-1 | | | Si |
| Comando bobina AC | | | |
| Tensione nominale a 60Hz | | V | 24 |
| Limiti di funzionamento | | | |
| Bobina a 60Hz alimentata a 60Hz | | | |
| Chiusura | | | |
| | min | %Us | 80 |
| | max | %Us | 110 |
| Rilascio | | | |
| | min | %Us | 20 |
| | max | %Us | 55 |
| Assorbimento medio a 20°C | | | |
| Bobina a 60Hz alimentata a 60Hz | | | |
| | Spunto | VA | 75 |
| | Servizio | VA | 9 |
| Dissipazione a ≤20°C 50Hz | | W | 2.5 |
| Frequenza massima dei cicli | | | |
| Manovra meccanica | | cycles/h | 3600 |
| Tempi di manovra | | | |
| Tempi medi con comando a Us | | | |
| in AC | | | |
| Chiusura NA | | | |
| | min | ms | 8 |
| | max | ms | 24 |
| Rilascio NA | | | |
| | min | ms | 10 |
| | max | ms | 20 |
| Chiusura NC | | | |
| | min | ms | 14 |
| | max | ms | 28 |
| Rilascio NC | | | |

| | | |
|-----|----|----|
| min | ms | 7 |
| max | ms | 18 |

Dati tecnici UL

| | | |
|--|----------|-------|
| Tensione di funzionamento nominale AC (UL) | V | 600 |
| Full-load current (FLA) per motore trifase | | |
| | a 480V | A 14 |
| | a 600V | A 17 |
| Potenza meccanica erogata con | | |
| Motore monofase in AC | | |
| | 110/120V | HP 1 |
| | 230V | HP 3 |
| Motore trifase in AC | | |
| | 200/208V | HP 5 |
| | 220/240V | HP 5 |
| | 460/480V | HP 10 |
| | 575/600V | HP 15 |

General USE

| | | | |
|--|----------------------------|----|-----|
| Contattore | AC | A | 32 |
| Fusibile di protezione da corto circuito, 600V | | | |
| High fault | | | |
| | Corrente di corto circuito | kA | 100 |
| | Fusibile | A | 60 |
| | Classe fusibile | | J |
| Standard fault | | | |
| | Corrente di corto circuito | kA | 5 |
| | Fusibile | A | 80 |

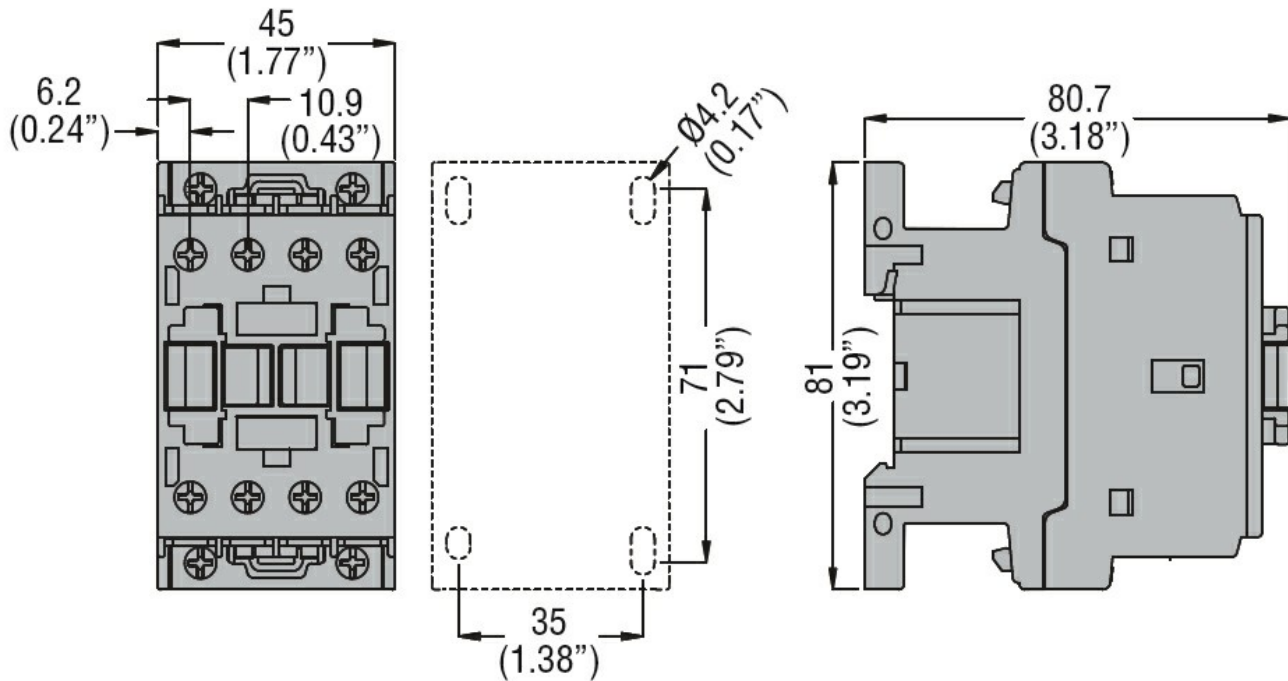
Condizioni ambientali

| | | | |
|---------------------------|-----|----|------|
| Temperatura | | | |
| Temperatura di impiego | | | |
| | min | °C | -50 |
| | max | °C | 70 |
| Temperatura di stoccaggio | | | |
| | min | °C | -60 |
| | max | °C | 80 |
| Altitudine massima | m | | 3000 |

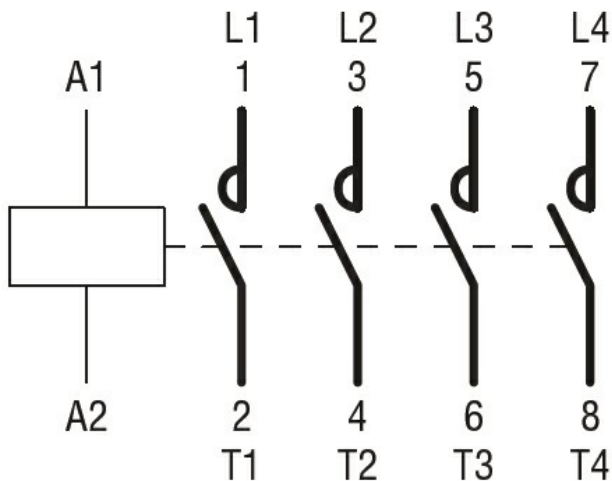
Tolleranze e protezioni

| | |
|-----------------------|---|
| Grado di inquinamento | 3 |
|-----------------------|---|

Dimensioni



Schemi elettrici



Omologazioni e conformità

Conformità

CSA C22.2 n° 60947-1
CSA C22.2 n° 60947-4-1
IEC/EN 60335-2-89
IEC/EN/BS 60947-1
IEC/EN/BS 60947-4-1
UL 60947-1
UL 60947-4-1

Omologazioni

CCC
CSA C22.2 n. 60335-2-40:22 LZGH A2L
CSA C22.2 No. 60335-2-89:21 LZGH A2L
cULus
EAC
UL 60335-2-40 LZGH A2L
UL 60335-2-89 LZGH A2L

Classificazione ETIM

ETIM 8.0

EC000066 -
Contatto per
commutazione in
C.A.