



Caratteristiche dei contatti

| | | |
|--|--------------------|-----------|
| Numero di poli | Nr. | 4 |
| Tensione nominale di isolamento IEC/EN | V | 690 |
| Tensione nominale di tenuta ad impulso (Uimp) | kV | 6 |
| Frequenza di impiego | min | Hz 25 |
| | max | Hz 400 |
| Corrente convenzionale termica in aria libera Ith IEC ≤ 40°C | A | 25 |
| Corrente di impiego Ie | AC-1 (≤40°C) | A 25 |
| | AC-1 (≤55°C) | A 20 |
| | AC-1 (≤70°C) | A 18 |
| | AC-3 (≤440V ≤55°C) | A 9 |
| | AC-4 (400V) | A 4.9 |
| Potenza nominale AC-1 (T≤40°C) | 230V | kW 9.5 |
| | 400V | kW 16 |
| | 500V | kW 21 |
| | 690V | kW 27 |
| Corrente di breve durata ammissibile 10s (IEC/EN 60947-1) | A | 150 |
| Fusibile di protezione | gG (IEC) | A 25 |
| | aM (IEC) | A 10 |
| Potere di chiusura (valore efficace) | A | 90 |
| Potere di apertura alla tensione | ≤440V | A 72 |
| | 500V | A 72 |
| | 690V | A 71 |
| Resistenza per polo (valore medio) | mΩ | 2.5 |
| Potenza dissipata per polo (valori medi) | Ith | W 1.6 |
| | AC-3 | W 0.2 |
| Coppia di serraggio terminali | min | Nm 1.5 |
| | max | Nm 1.8 |
| | min | Ibin 1.1 |
| | max | Ibin 1.5 |
| Coppia di serraggio terminali bobina | min | Nm 0.8 |
| | max | Nm 1 |
| | min | Ibin 0.8 |
| | max | Ibin 0.74 |
| Numero max conduttori installabili contemporaneamente | Nr. | 2 |
| Sezione dei conduttori | AWG/Kcmil | |

| | | | |
|--|---------------------------------|-----------------|-------------------------|
| | max | | 10 |
| Flessibili senza terminale | min | mm ² | 1 |
| | max | mm ² | 6 |
| Flessibili con terminale | min | mm ² | 1 |
| | max | mm ² | 4 |
| Flessibile con terminale a forcella | min | mm ² | 1 |
| | max | mm ² | 6 |
| Protezione terminali di potenza secondo IEC/EN 60529 | | | IP20 - cablato |
| Lunghezza spelatura cavo | | | |
| | Circuito principale | mm | 10 |
| | Circuito di comando | mm | 8 |
| Caratteristiche meccaniche | | | |
| Posizione di montaggio | | | |
| | Normale | | Piano verticale |
| | Ammessa | | ±30° |
| Fissaggio | | | A vite / guida DIN 35mm |
| Peso prodotto | | g | 348 |
| Manovre | | | |
| Durata meccanica | | cycles | 20000000 |
| Durata elettrica | | cycles | 2000000 |
| Informazioni relative alla sicurezza | | | |
| Performance level B10d secondo EN/ISO 13849-1 | | | |
| | Carico nominale | cycles | 2000000 |
| | A vuoto | cycles | 20000000 |
| Compatibilità EMC secondo EN 60947-1 | | | Si |
| Comando bobina AC | | | |
| Tensione nominale a 60Hz | | V | 220 |
| Limiti di funzionamento | | | |
| | | | |
| | Bobina a 60Hz alimentata a 60Hz | | |
| | Chiusura | min %Us | 80 |
| | | max %Us | 110 |
| | Rilascio | min %Us | 20 |
| | | max %Us | 55 |
| Assorbimento medio a 20°C | | | |
| | Bobina a 60Hz alimentata a 60Hz | | |
| | Spunto | VA | 75 |
| | Servizio | VA | 9 |
| Dissipazione a ≤20°C 50Hz | | W | 2.5 |
| Frequenza massima dei cicli | | | |
| Manovra meccanica | | cycles/h | 3600 |
| Tempi di manovra | | | |
| Tempi medi con comando a Us | | | |
| | in AC | | |
| | Chiusura NA | min ms | 8 |
| | | max ms | 24 |
| | Rilascio NA | min ms | 10 |

| | | | |
|-------------|-----|----|----|
| Chiusura NC | max | ms | 20 |
| | min | ms | 14 |
| Rilascio NC | max | ms | 28 |
| | min | ms | 7 |
| | max | ms | 18 |

Dati tecnici UL

| | | |
|--|----------|--------|
| Tensione di funzionamento nominale AC (UL) | V | 600 |
| Full-load current (FLA) per motore trifase | a 480V | A 7.6 |
| | a 600V | A 9 |
| Potenza meccanica erogata con | | |
| Motore monofase in AC | 110/120V | HP 0.8 |
| | 230V | HP 2 |
| Motore trifase in AC | 200/208V | HP 3 |
| | 220/240V | HP 3 |
| | 460/480V | HP 5 |
| | 575/600V | HP 7.5 |

General USE

| | | | |
|------------|----|---|----|
| Contattore | AC | A | 25 |
|------------|----|---|----|

Condizioni ambientali

Temperatura

| | | | |
|------------------------|-----|----|-----|
| Temperatura di impiego | min | °C | -50 |
| | max | °C | 70 |

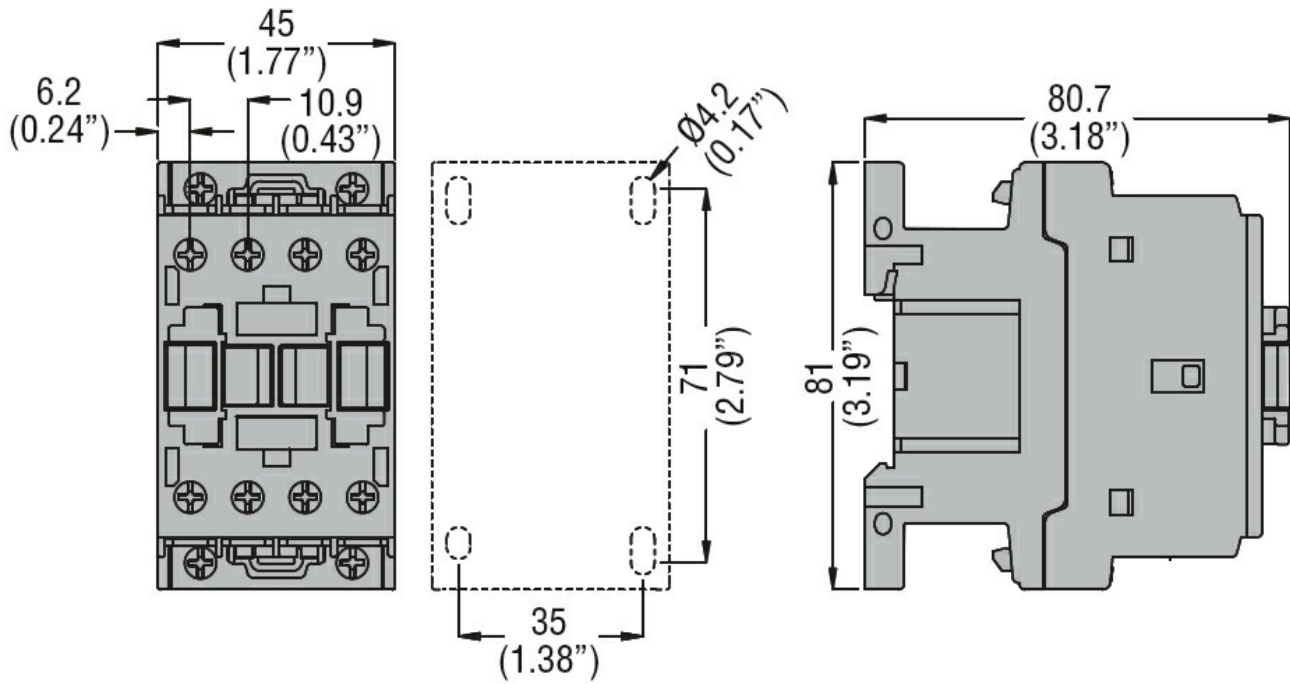
| | | | |
|---------------------------|-----|----|-----|
| Temperatura di stoccaggio | min | °C | -60 |
| | max | °C | 80 |

| | | |
|--------------------|---|------|
| Altitudine massima | m | 3000 |
|--------------------|---|------|

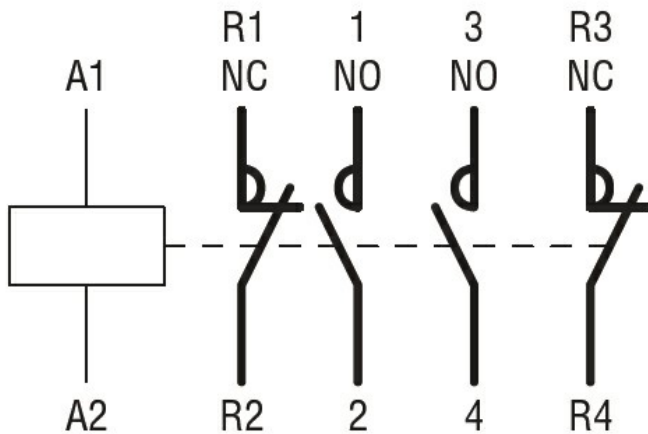
Tolleranze e protezioni

| | |
|-----------------------|---|
| Grado di inquinamento | 3 |
|-----------------------|---|

Dimensioni



Schemi elettrici



Omologazioni e conformità

Conformità

CSA C22.2 n° 60947-1
CSA C22.2 n° 60947-4-1
IEC/EN 60335-2-89
IEC/EN/BS 60947-1
IEC/EN/BS 60947-4-1
UL 60947-1
UL 60947-4-1

Omologazioni

CCC
CSA C22.2 n. 60335-2-40:22 LZGH A2L
CSA C22.2 No. 60335-2-89:21 LZGH A2L
cULus
EAC
UL 60335-2-40 LZGH A2L
UL 60335-2-89 LZGH A2L

Classificazione ETIM

ETIM 8.0

EC000066 -
Contatto per
commutazione in
C.A.