



### Właściwości styków

Liczba pól	Nr.	4
Znamionowe napięcie izolacji $U_i$ IEC/EN	V	690
Znamionowe napięcie udarowe $U_{imp}$	kV	6
Częstotliwość robocza	min.	Hz 25
	maks.	Hz 400
Prąd roboczy termiczny umowny $I_{th}$ , IEC $\leq 40^\circ\text{C}$	A	10
Prąd roboczy $I_e$	AC-1 ( $\leq 55^\circ\text{C}$ )	A 0
	gG (IEC)	A 25
Moment obrotowy dokręcania zacisków	min.	Nm 1.5
	maks.	Nm 1.8
	min.	Ibin 1.1
	maks.	Ibin 1.5
Moment dokręcania zacisków cewki	min.	Nm 0.8
	maks.	Nm 1
	min.	Ibin 0.8
	maks.	Ibin 0.74
Maks. liczba podłączonych jednocześnie kabli	Nr.	2
Przekrój przewodu	AWG/Kcmil	
	maks.	10
Przekrój przewodu elastycznego bez końcówki	min.	mm <sup>2</sup> 1
	maks.	mm <sup>2</sup> 6
Przekrój przewodu elastycznego z końcówką	min.	mm <sup>2</sup> 1
	maks.	mm <sup>2</sup> 4
Przekrój przewodu elastycznego z izolowaną końcówką widelkową płaską	min.	mm <sup>2</sup> 1
	maks.	mm <sup>2</sup> 4

Osłona zacisków prądowych zgodna z IEC/EN 60529

IP20 po okablowaniu

### Właściwości mechaniczne

Pozycja montażowa	normalna	Płaszczyzna pionowa
	dozwolona	$\pm 30^\circ$
Montaż		Śruba/szyna DIN 35 mm
Masa	g	500

### Właściwości styków pomocniczych

Prąd termiczny umowny I <sub>th</sub>		A	10
Oznaczenie PN-EN 60947-5-1			A600 - P600
Prąd roboczy AC15	230 V	A	3
	400 V	A	1.9
	500 V	A	1.4
Prąd roboczy DC12	110 V	A	5.7
Prąd roboczy DC13	24 V	A	5.7
	48 V	A	2.9
	60 V	A	2.3
	110 V	A	1.25
	125 V	A	1.1
	220 V	A	0.55
	600 V	A	0.2

### Trwałość

mechaniczna cycles 20000000

### Dane związane z bezpieczeństwem

Poziom zapewnienia bezpieczeństwa B10d zgodny z PN-EN ISO 13489-1

obciążenie mechaniczne cycles 20000000

Kompatybilność elektromagnetyczna Tak

### Działanie cewki DC

Znamionowe napięcie sterujące DC V 60

Napięcie robocze DC

zadziałanie

min.	%Us	70
maks.	%Us	125

odpadanie

min.	%Us	10
maks.	%Us	40

Średni pobór cewki przy ≤20°C

zadziałanie	W	5.4
trzymanie	W	5.4

### Maks. częstotliwość cykli

Operacje mechaniczne cycles/h 3600

### Czas działania

Średni czas przy sterowaniu U<sub>s</sub>

w DC

Zamykanie NO

min.	ms	54
maks.	ms	66

Otwieranie NO

min.	ms	14
maks.	ms	17

Zamykanie NC

min.	ms	24
maks.	ms	30

Otwieranie NC

min.	ms	47
maks.	ms	57

### Dane techniczne UL

Znamionowe napięcie robocze AC (UL) V 600

Zastosowanie ogólne

Zestyki pomocnicze

AC prąd A 10

Klasyfikacja zestyków pomocniczych zgodnie z UL

A600 - P600

Warunki otoczenia

Temperatura

Temperatura pracy

min. °C -50  
maks. °C 70

Temperatura składowania

min. °C -60  
maks. °C 80

Maks. wysokość

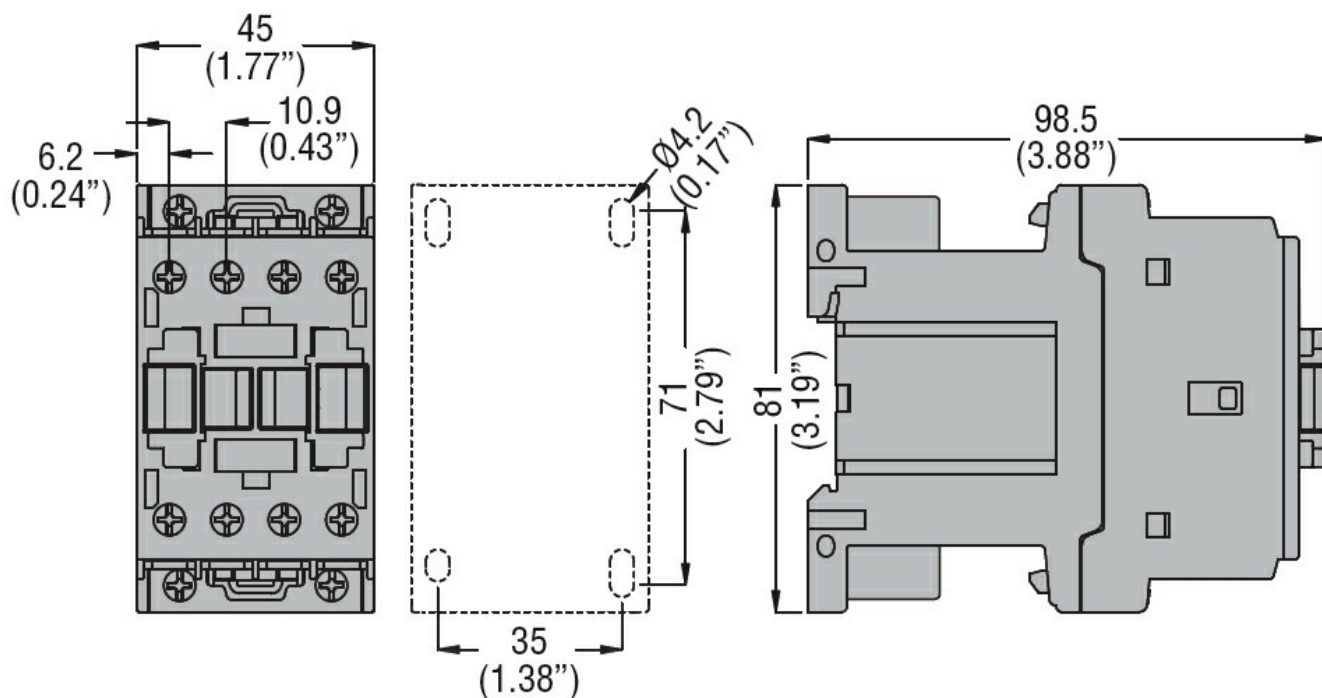
m 3000

Odporność i zabezpieczenie

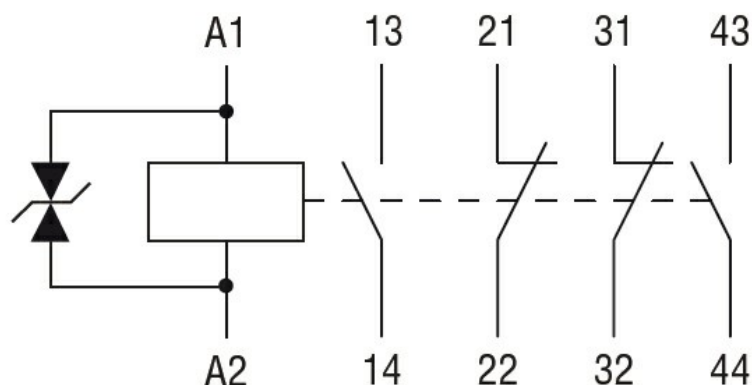
Stopień zanieczyszczenia

3

Wymiary



Schemat połączeń elektrycznych



Certyfikaty i zgodność

Zgodność

CSA C22.2 n° 60947-1

CSA C22.2 n° 60947-5-1

---

IEC/EN 60947-1

---

IEC/EN 60947-5-1

---

UL 60947-1

---

UL 60947-5-1

Certyfikaty

---

CCC

---

cULus

---

EAC

#### Klasyfikacja ETIM

ETIM 8,0

EC000196 -  
Stycznik  
pomocniczy